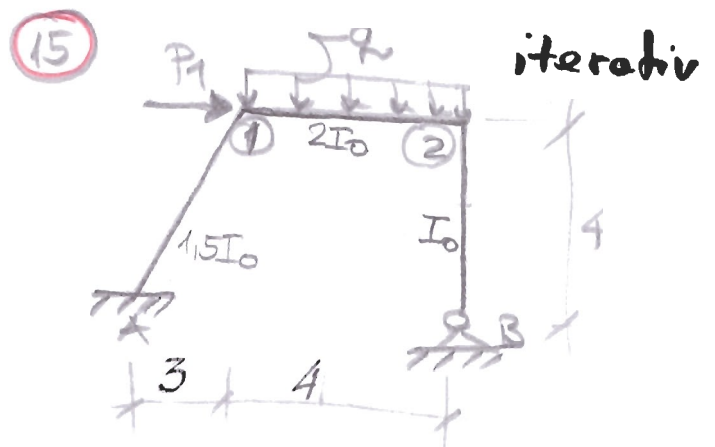
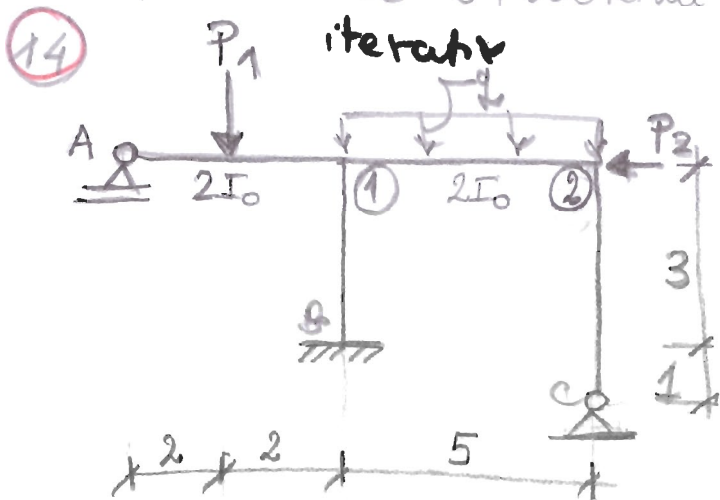
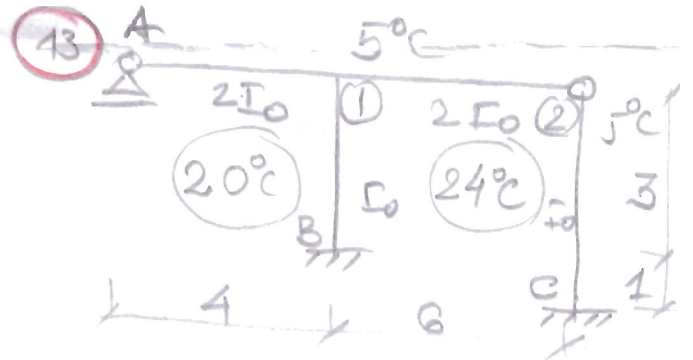
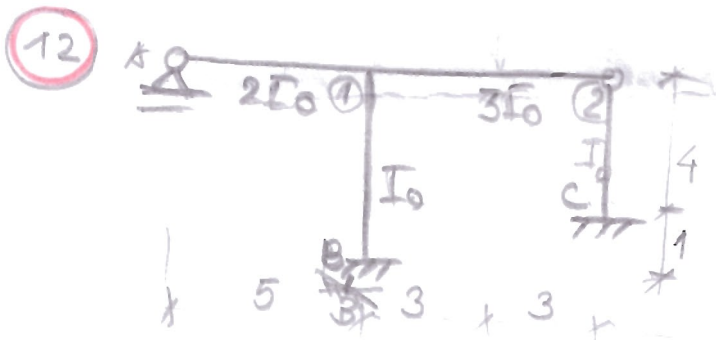
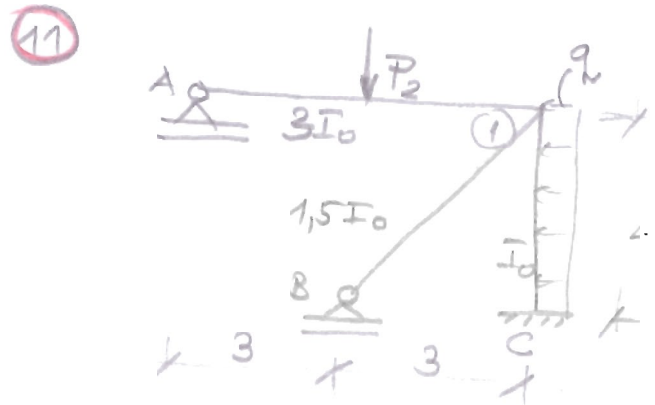
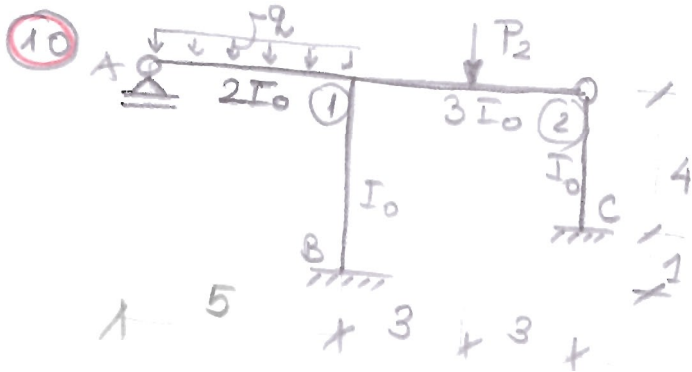
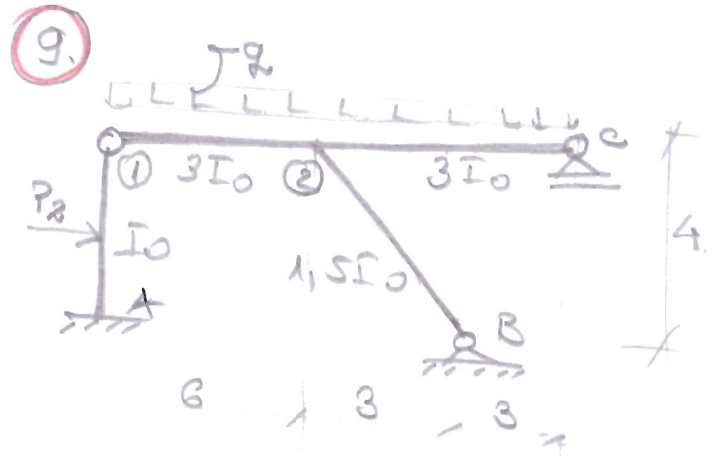
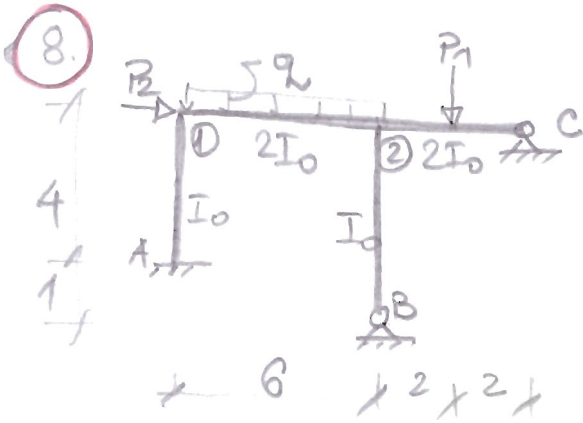
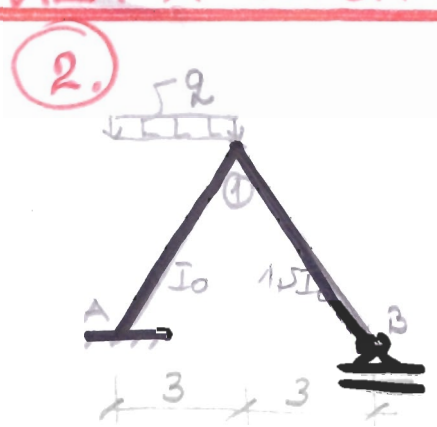
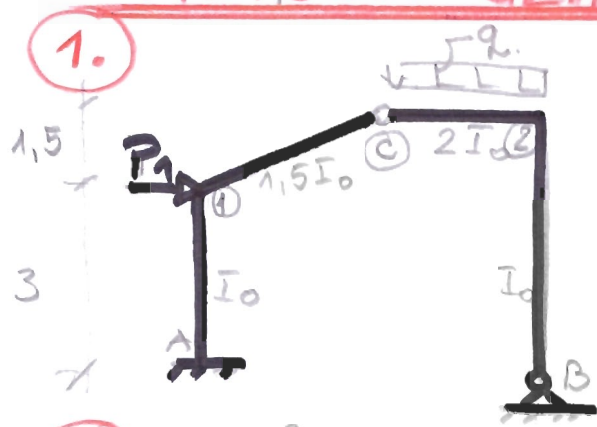


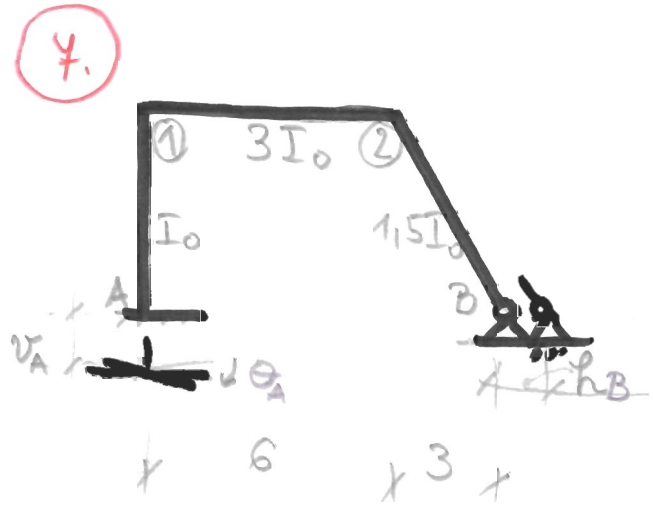
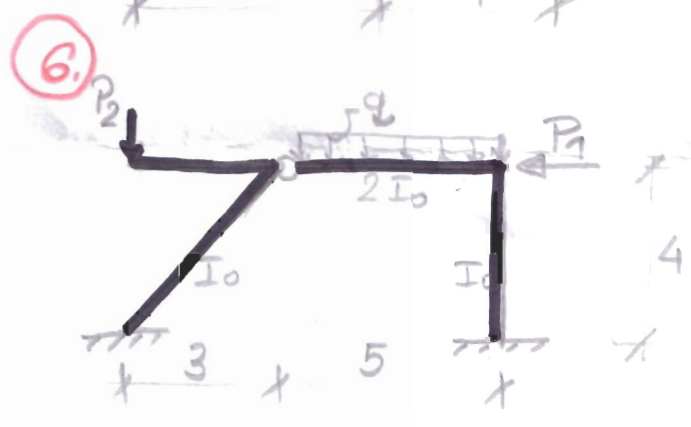
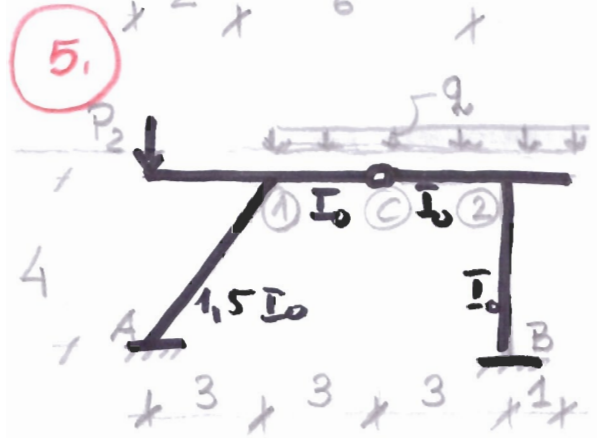
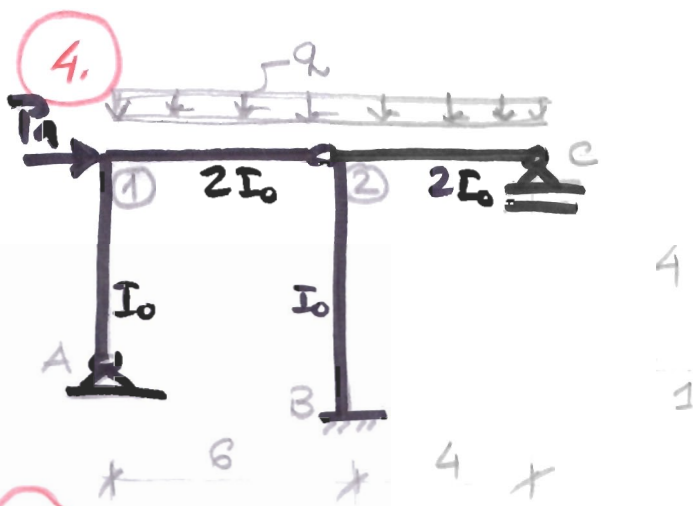
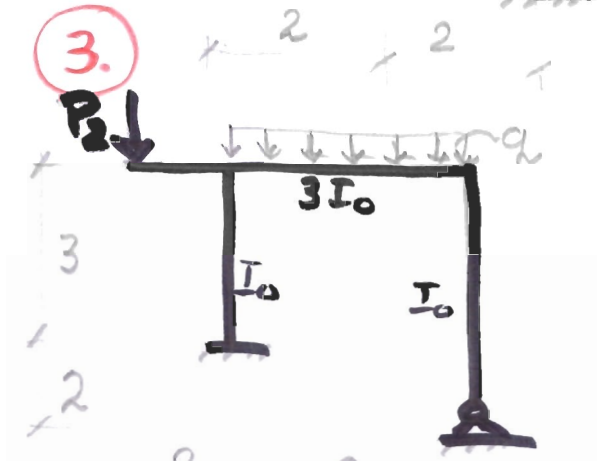
# METODA DEPLASĂRILOR



# METODA GENERALĂ A EFORTURILOR



$P_1 = 10 + 0,5n \text{ (kN)}$   
 $P_2 = 12 + 0,4n \text{ (kN)}$   
 $q = 5 + 0,4n \text{ (kN/m)}$



Cedări de rezeme  
 $v_A = 1 \text{ cm}$   
 $\theta_A = 1^\circ$   
 $h_B = 1 \text{ cm}$   
 $EI_0 = 64\,000 \text{ kNm}^2$

Nota  
 "n" este numărul de ordine din grup