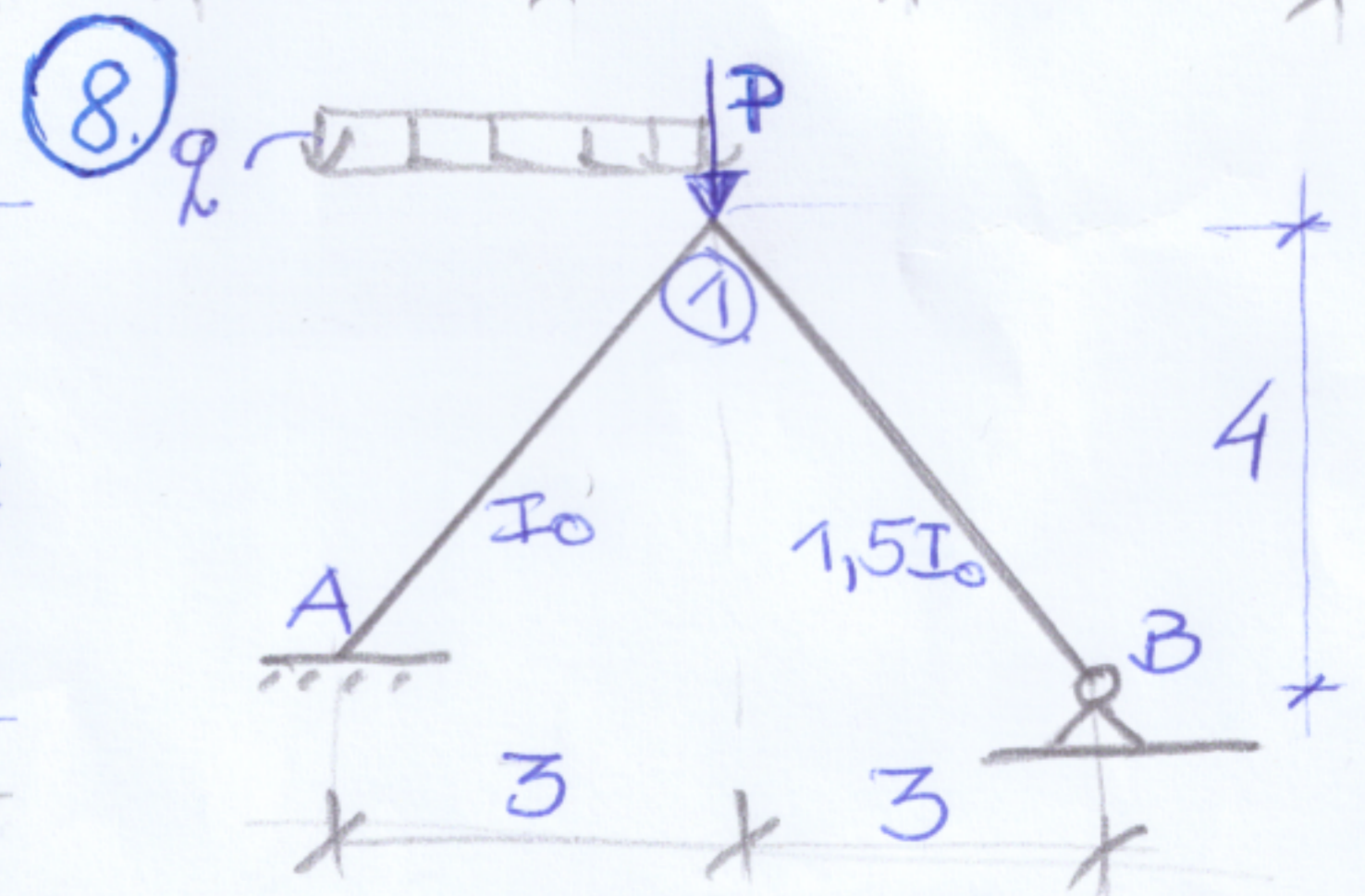
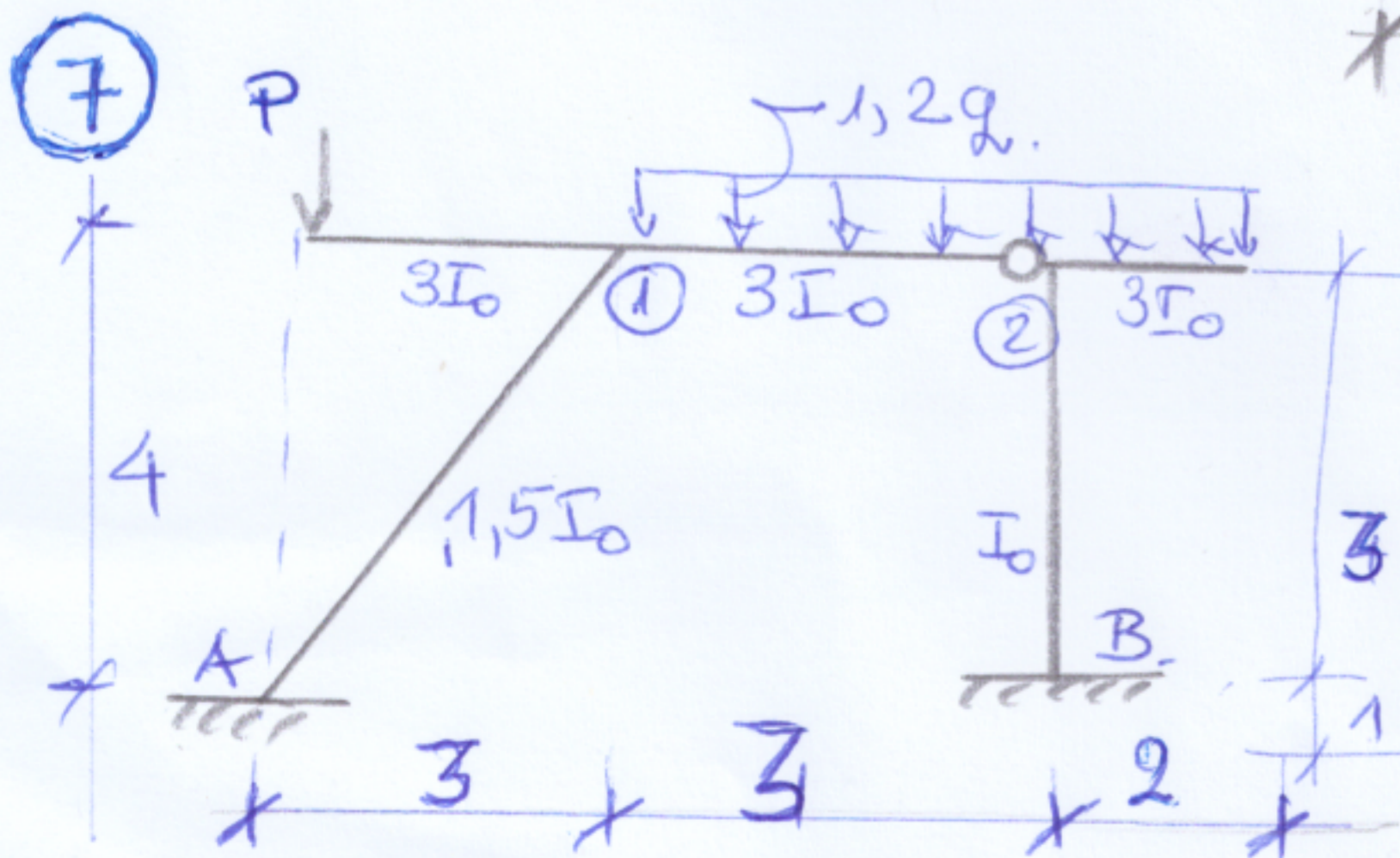
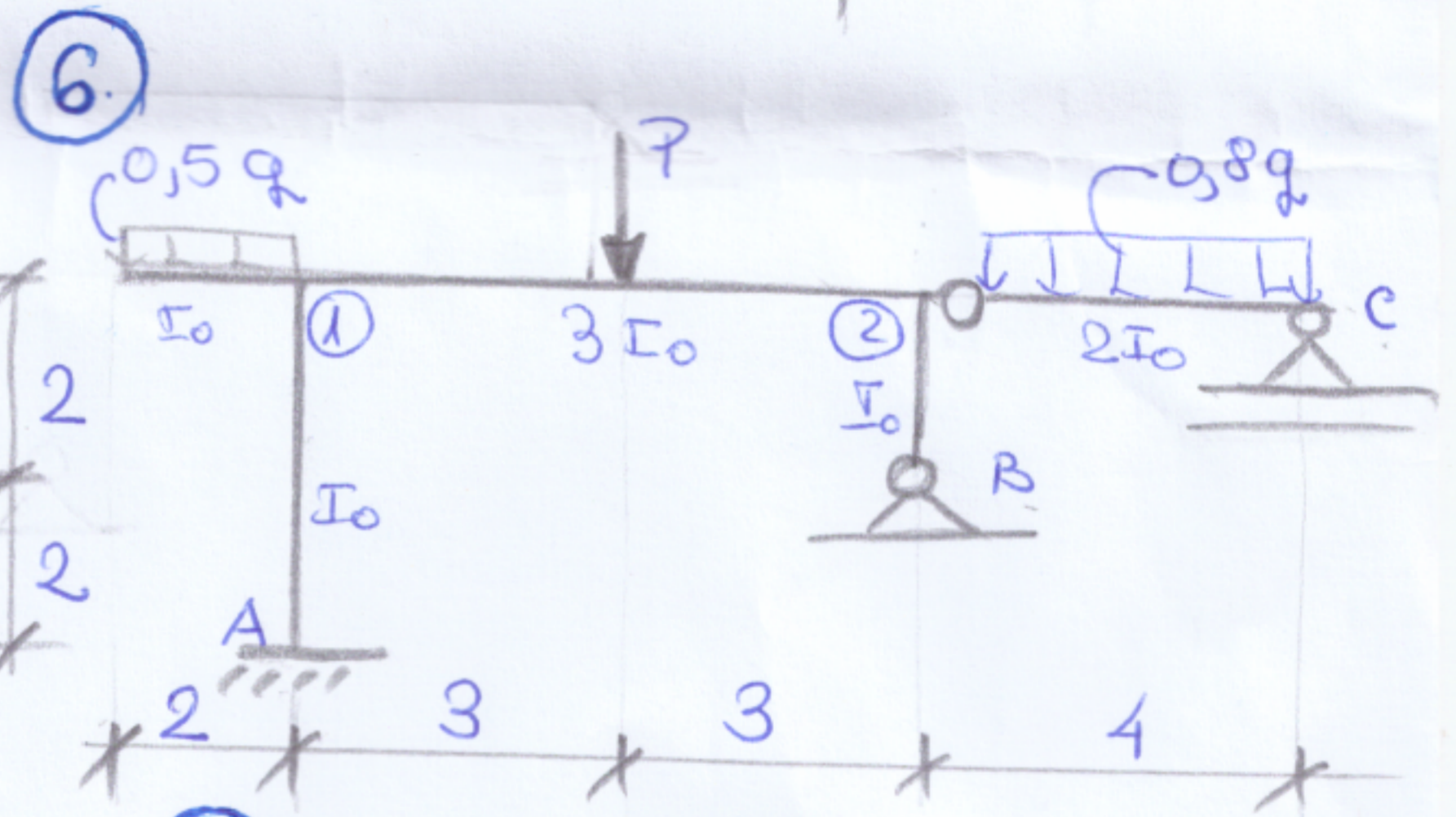
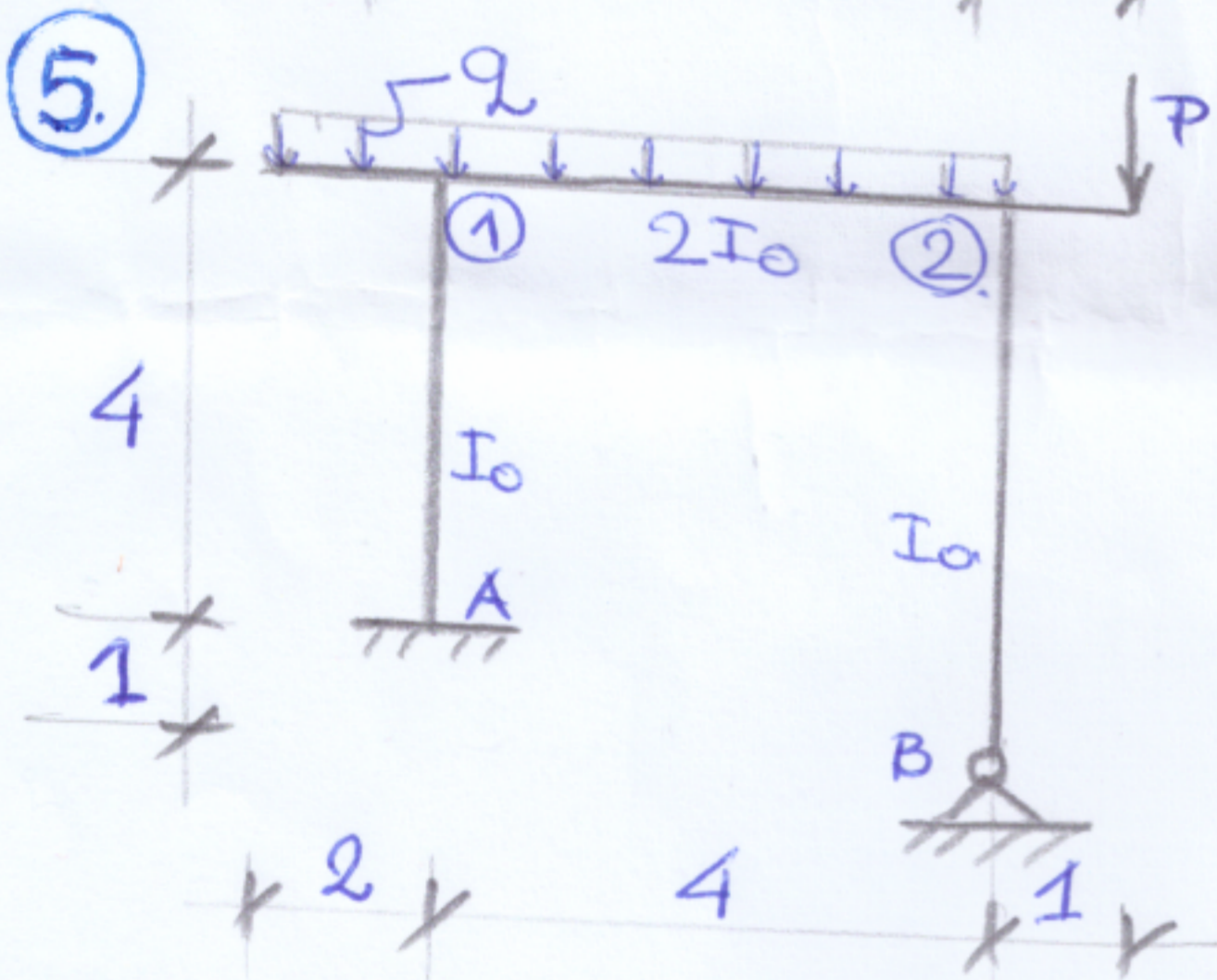
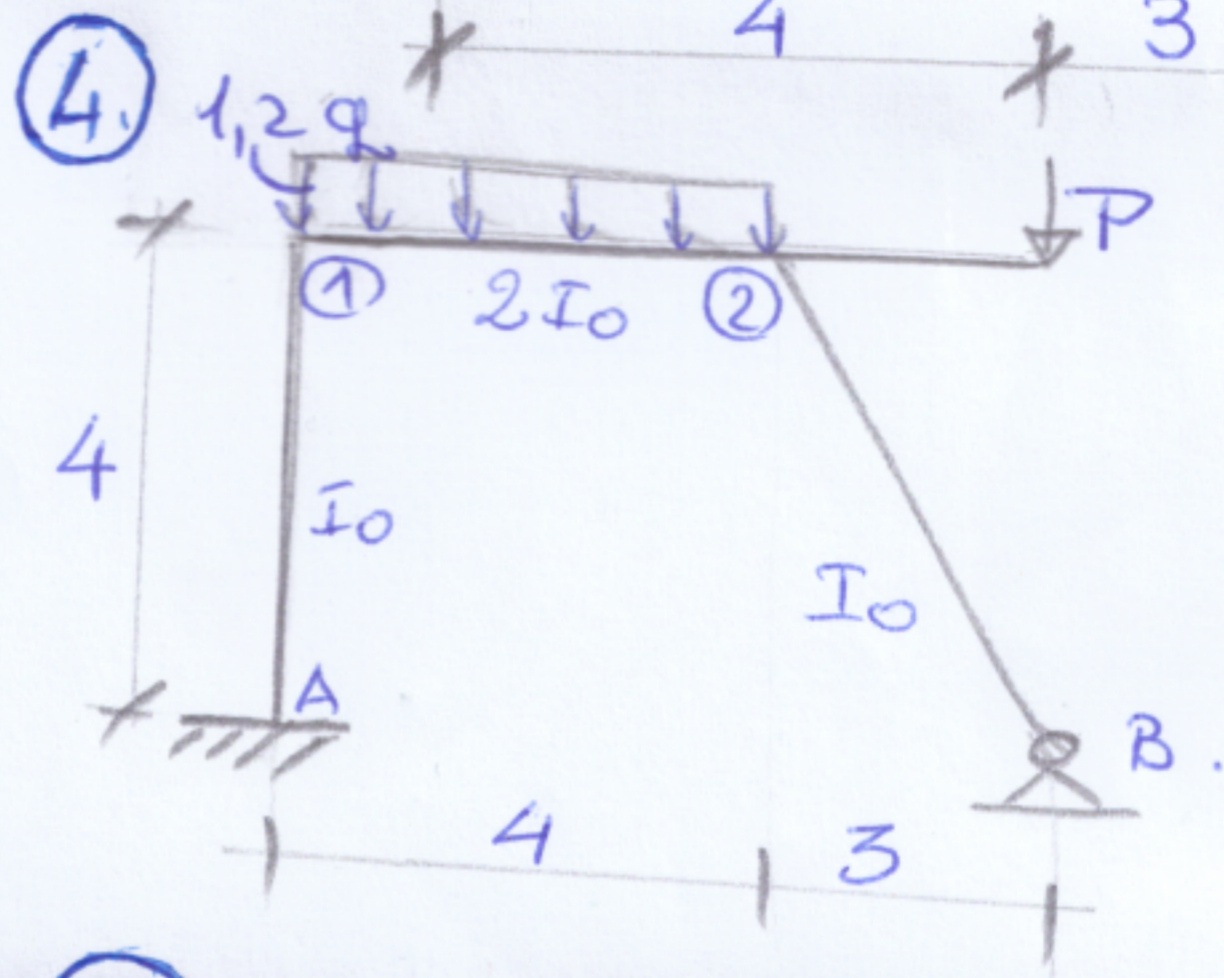
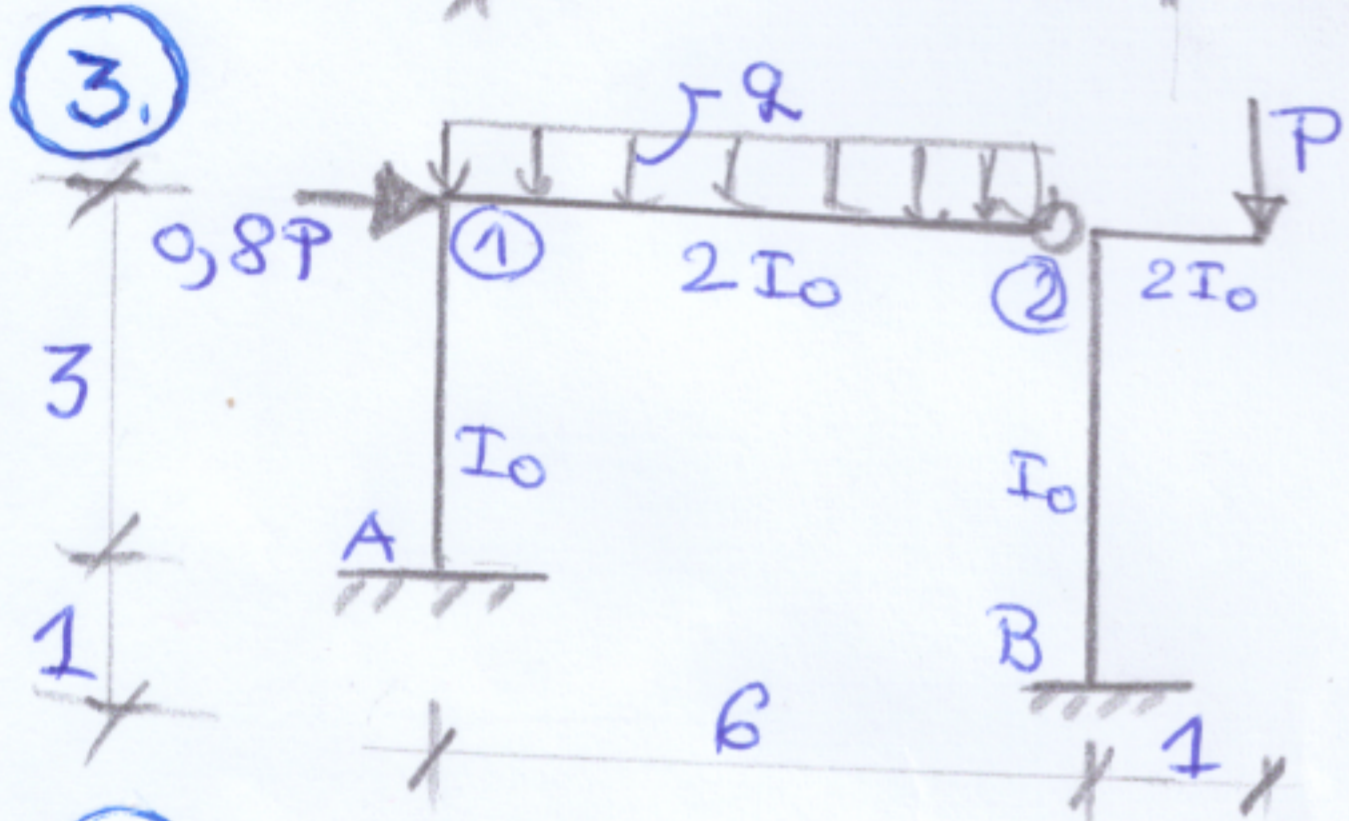
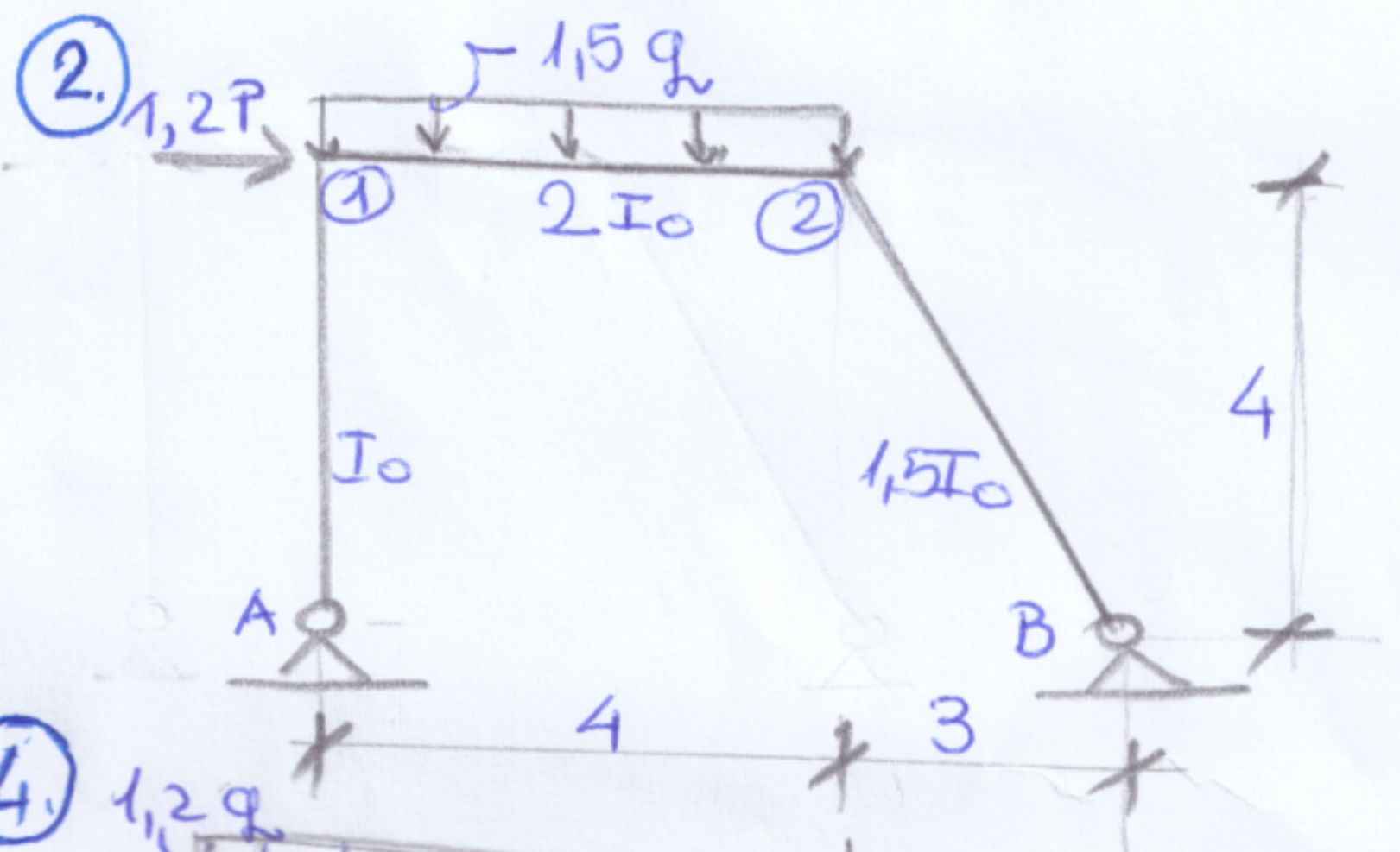
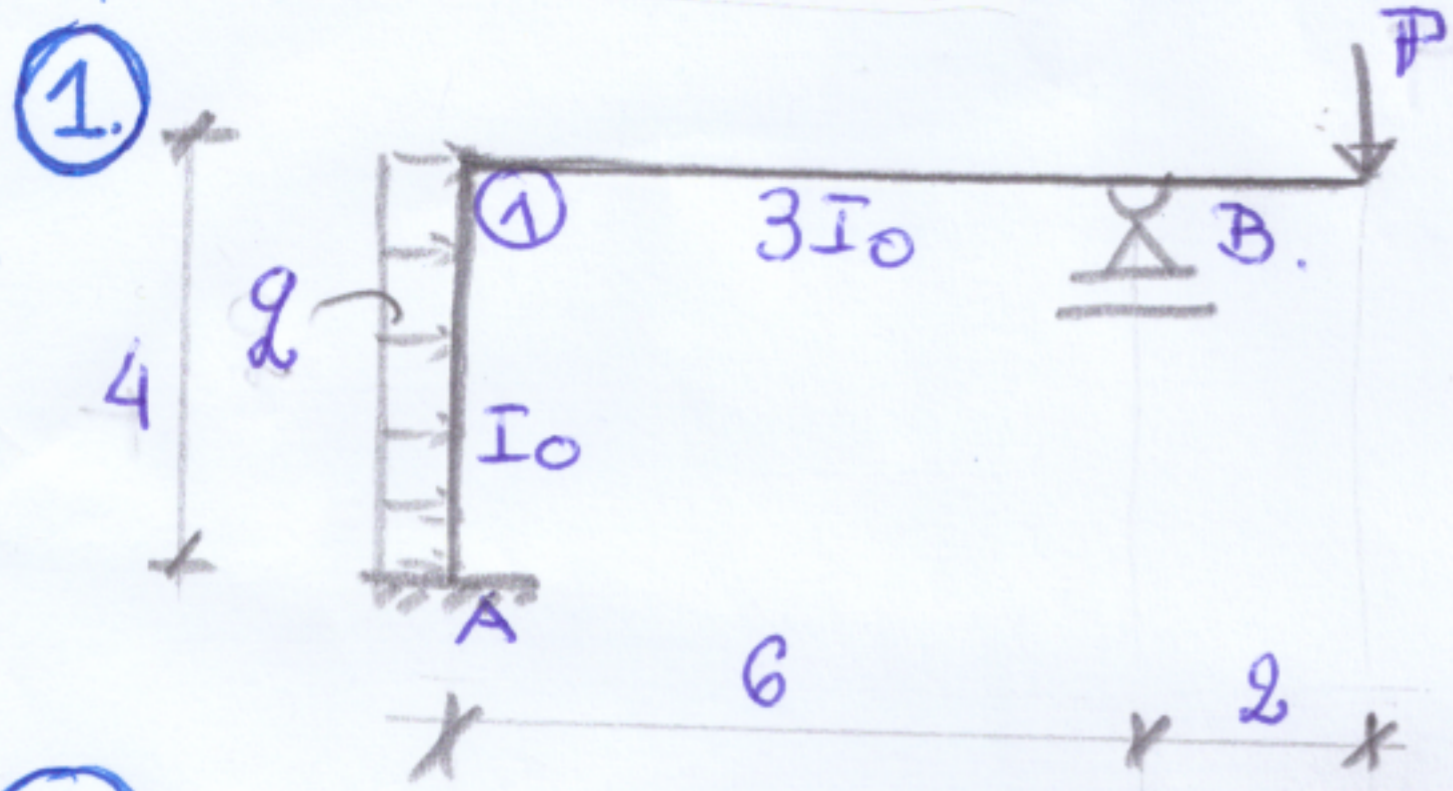


METODA FORTELOR (EFORTURILOR)

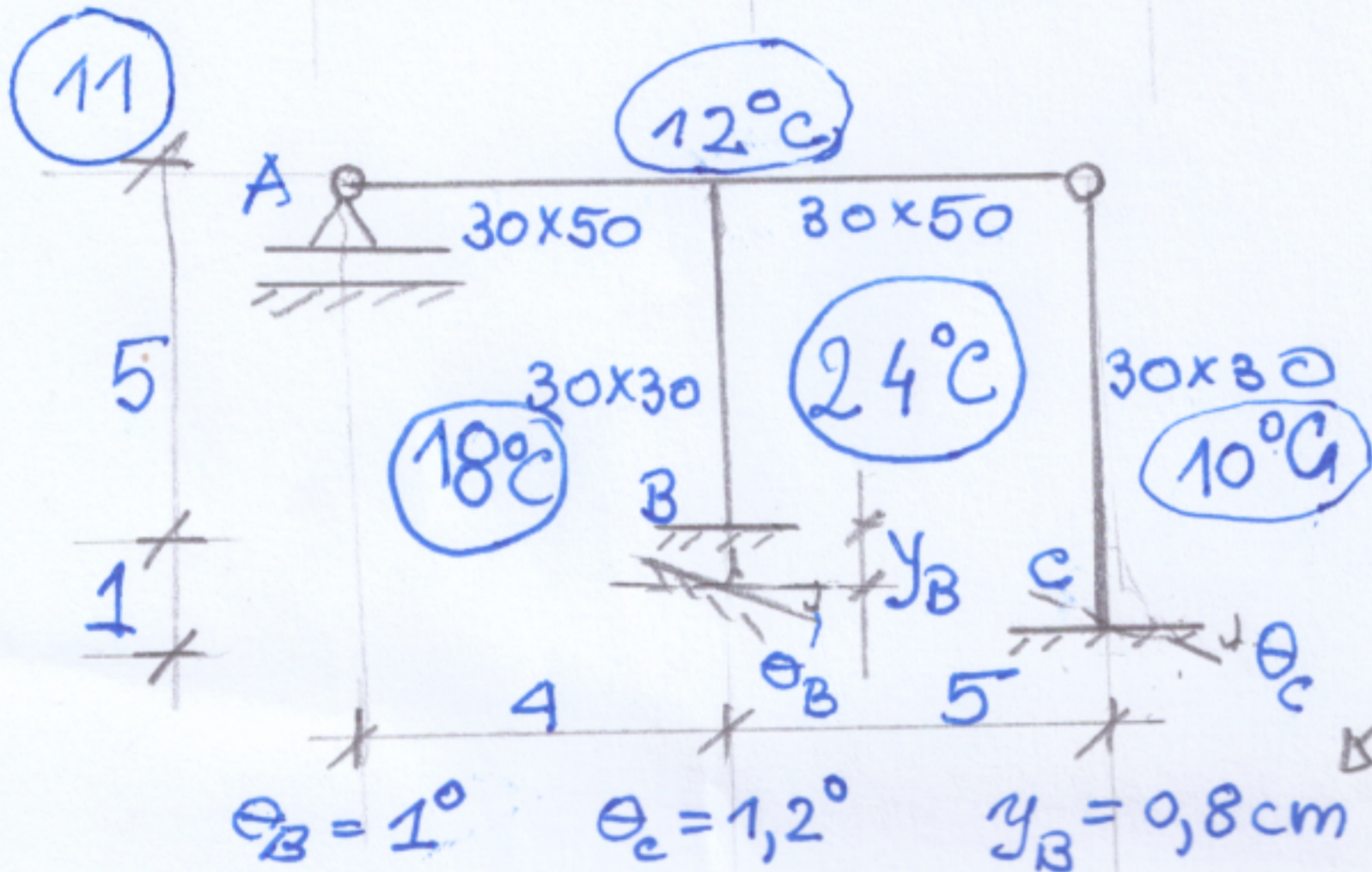
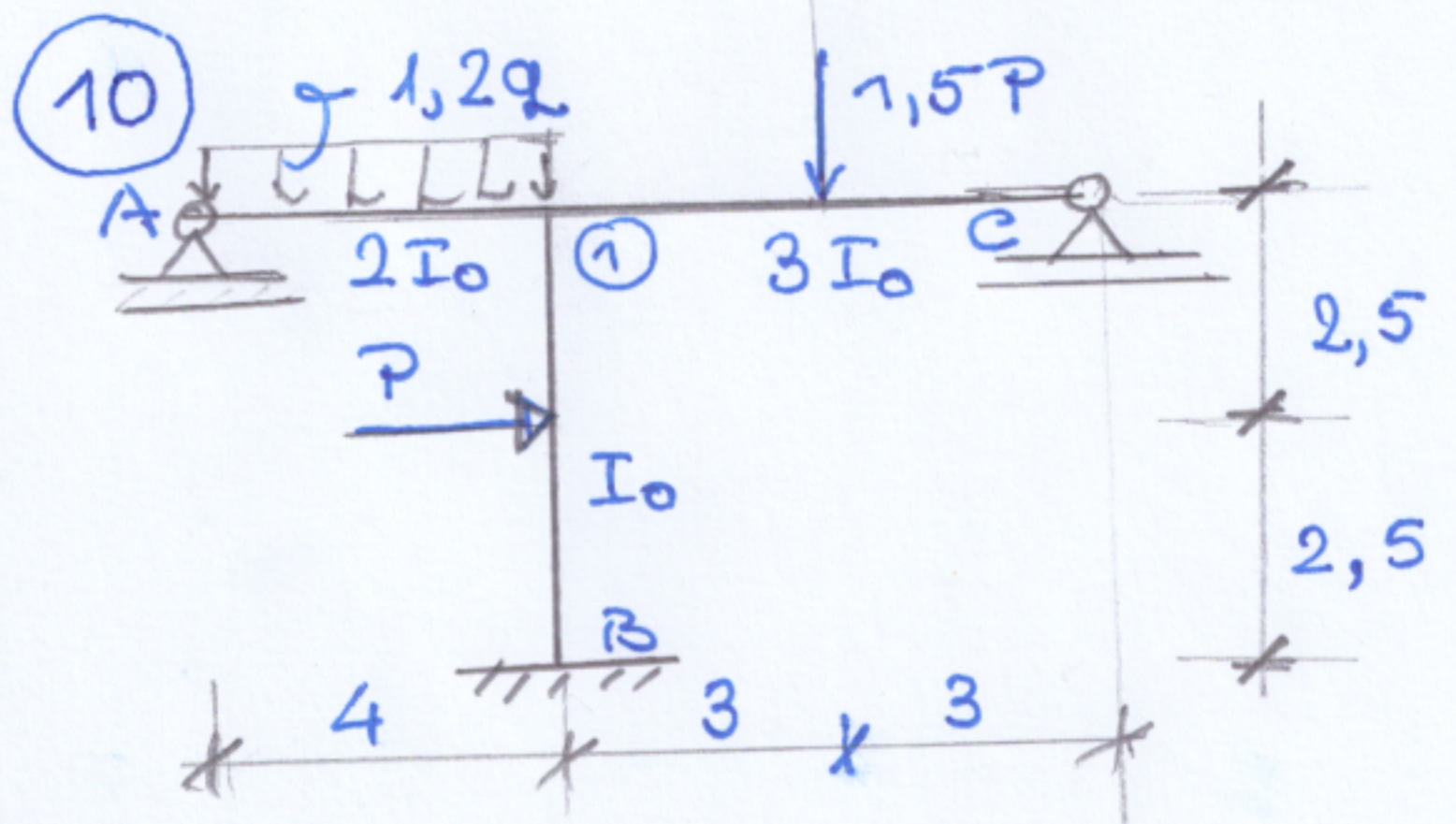
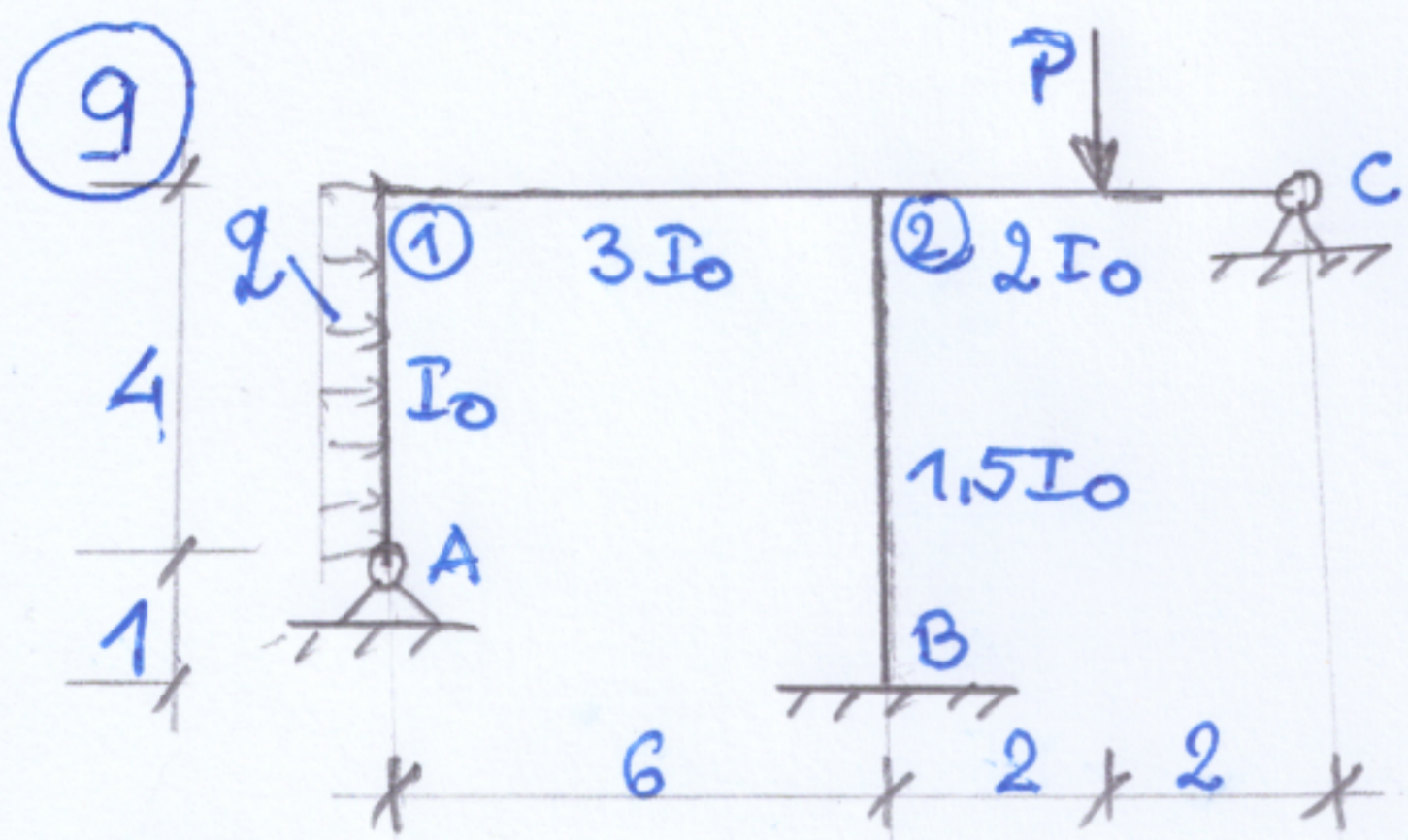
Să se traseze diagramele de eforturi (M, T, N), pentru următoarele structuri:



$$P = 20 + 0,5n \text{ kN}$$

$$q = 10 + 0,5n \text{ kN/m}$$

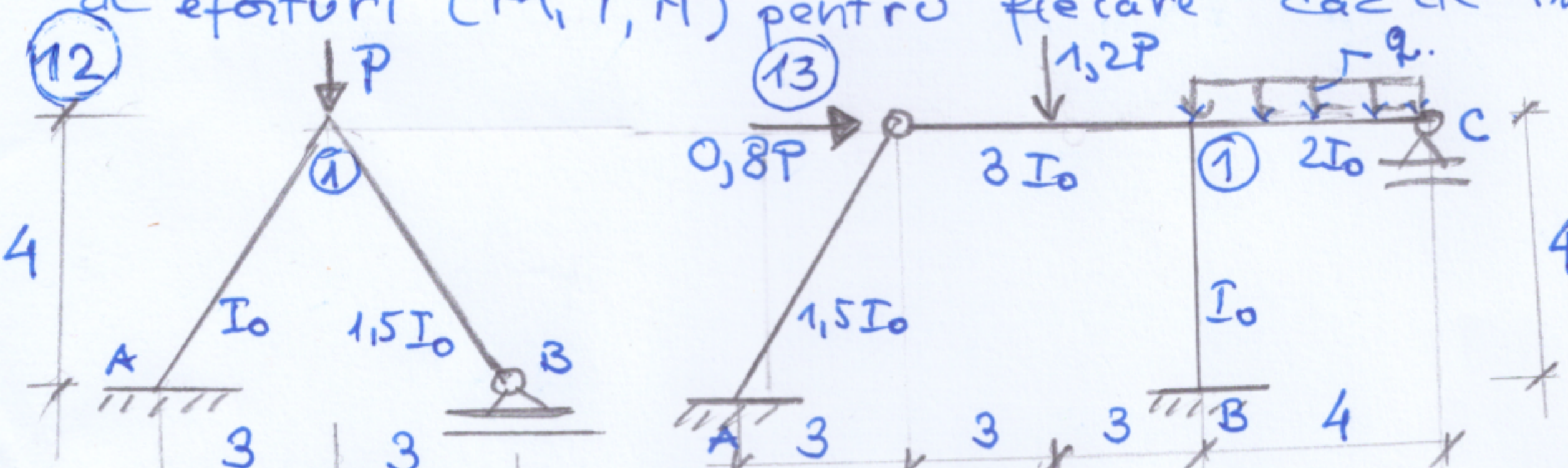
METODA DEPLASĂRILOR



Pentru structura din fig. alăturată, se consideră două ipoteze de încărcare:

- * din deplasarea (cedarea) reazemelor
 - * din variația de temperatură față de temp. de montaj.
- $\alpha = 10^{-5} \text{ grad}^{-1}$, $E = 2 \cdot 10^7 \text{ kN/m}^2$

Utilizând M.D. (clasic sau iterativ), să se traseze diagramele de eforturi (M, T, N) pentru fiecare caz de încărcare.



Utilizând procedeul de calcul iterativ în două etape, M.D., să se traseze diagramele de eforturi pt. structurile:

