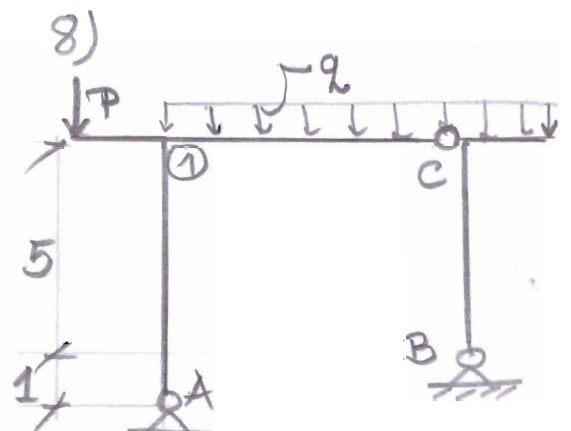
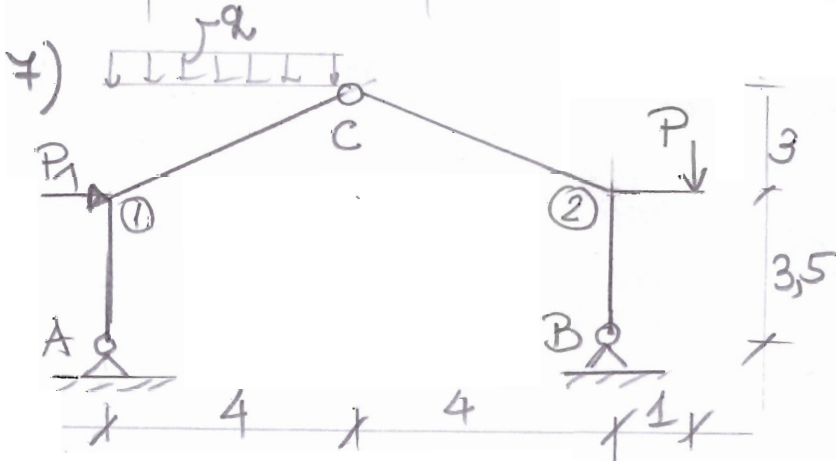
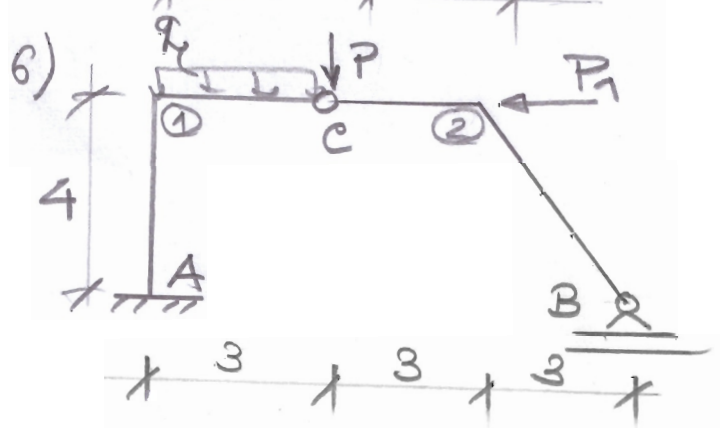
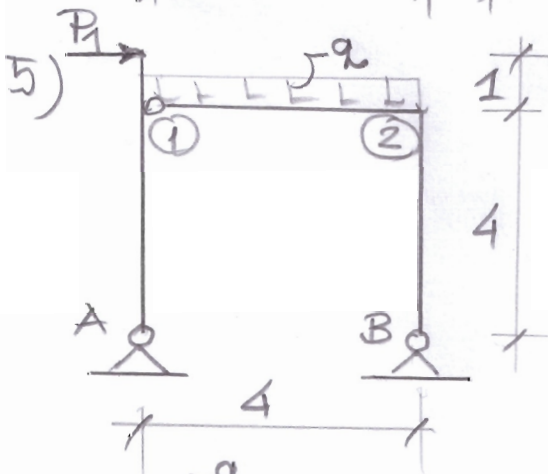
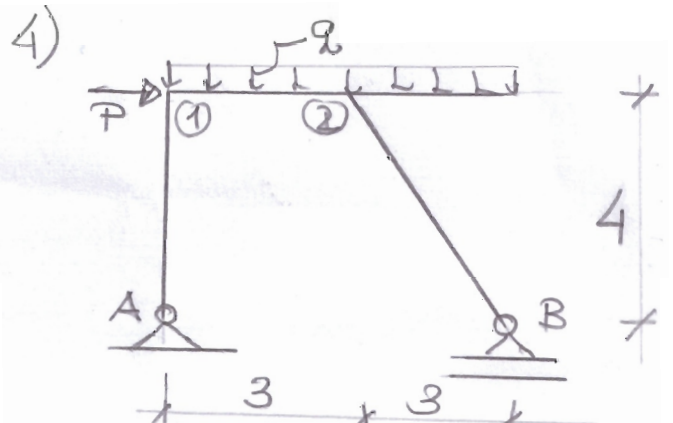
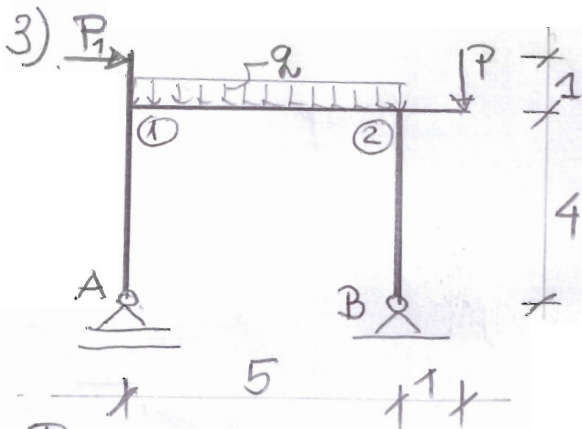
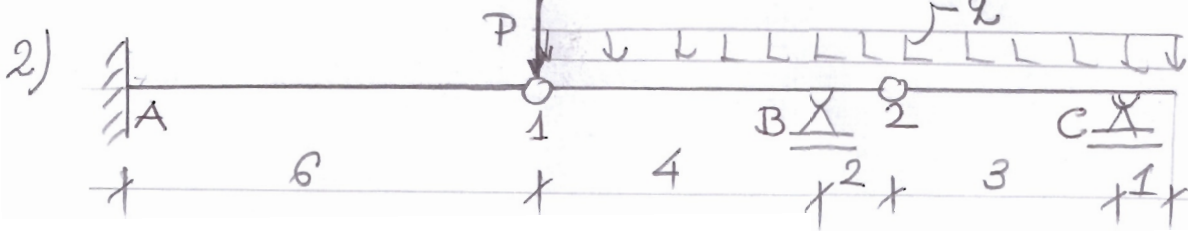
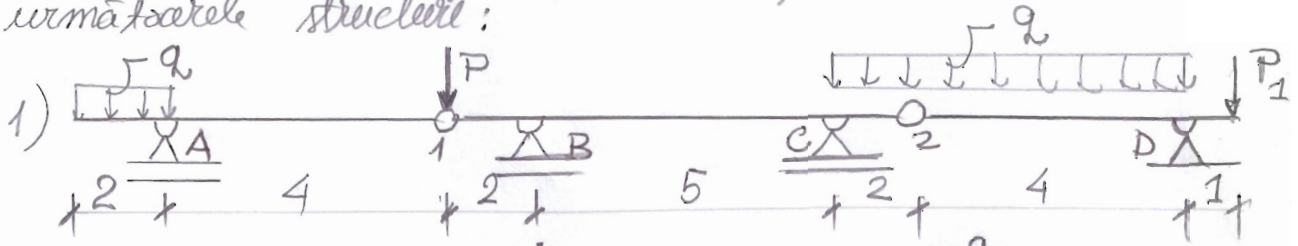
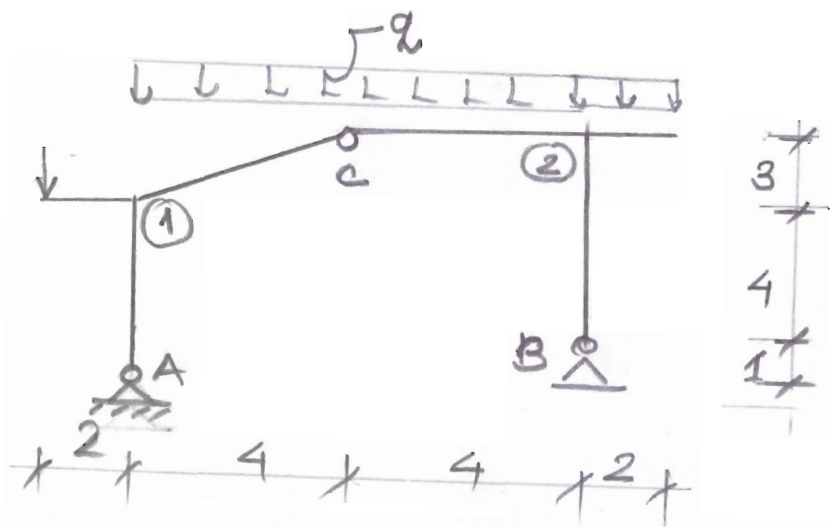


Să se traseze diagramele de eforturi ( $M, T, N$ ) pentru următoarele structuri:

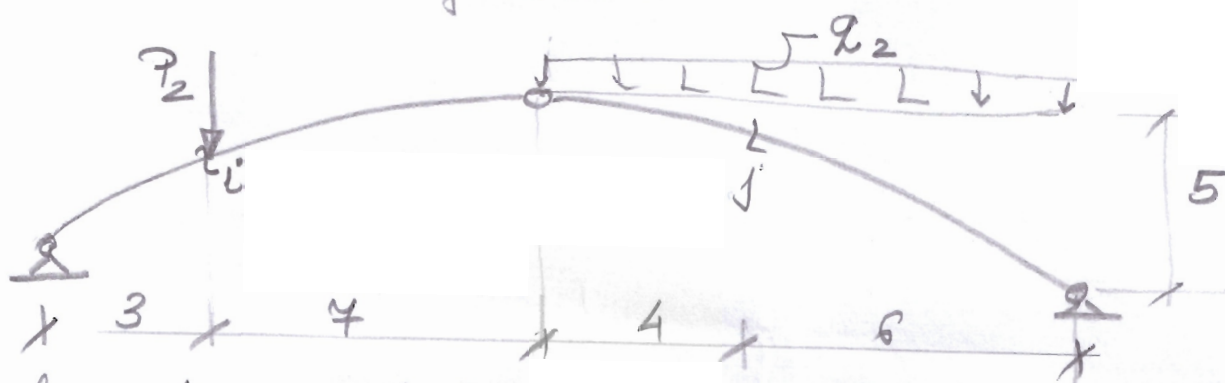


9)



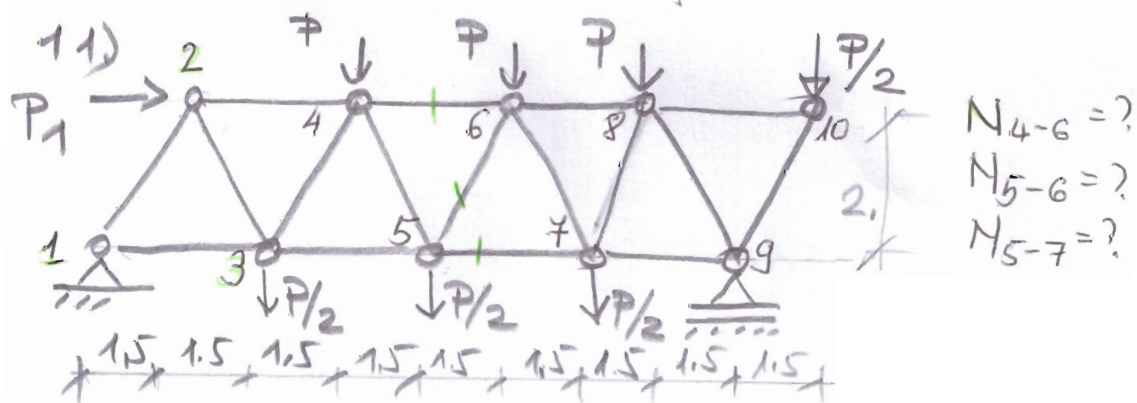
Să se calculeze eforturile în secțiunile marcate:

10)



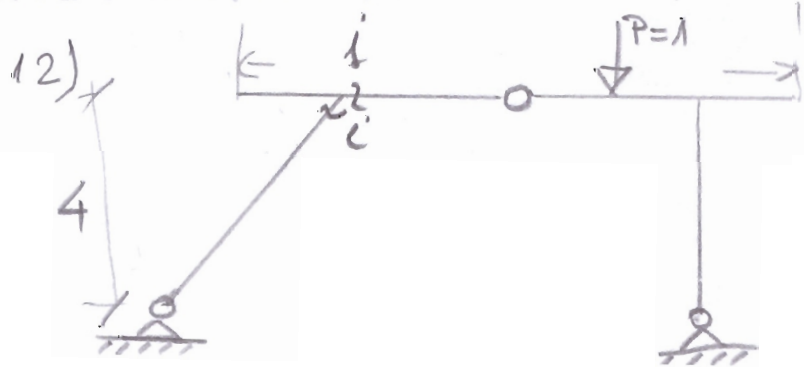
- arcul este parabolic

Să se determine eforturile în barele marcate:

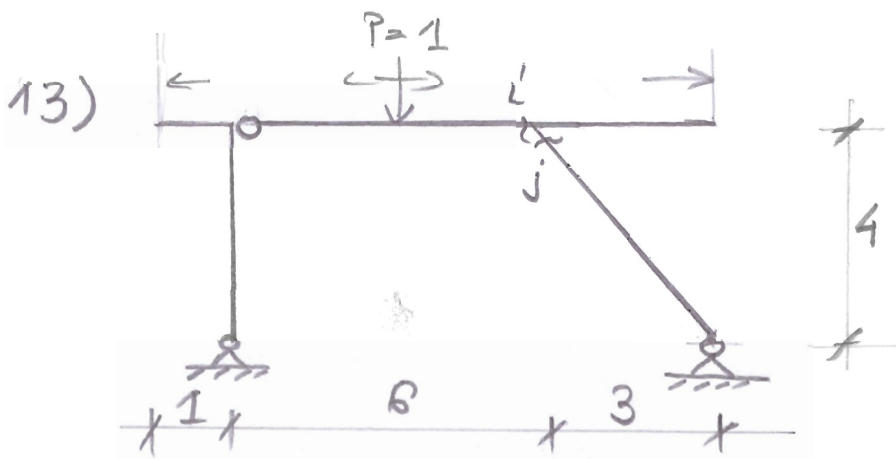


$N_{4-6} = ?$   
 $N_{5-6} = ?$   
 $N_{5-7} = ?$

Să se traseze liniile de influență ale eforturilor, în secțiunile marcate pe următoarele structuri:

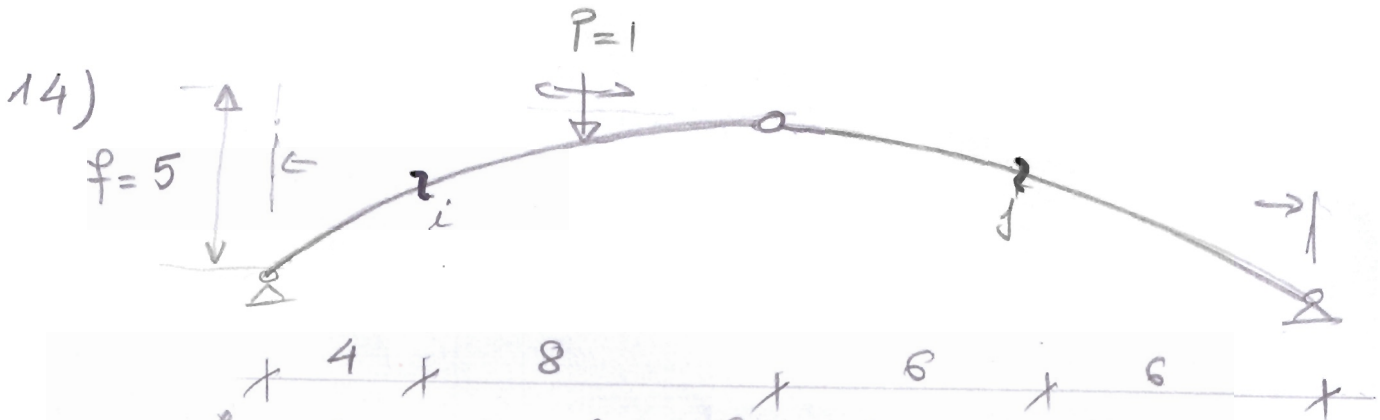


$LM_i, LT_i, LN_i$   
 (pe bara înclinată)  
 $LM_j, LT_j, LN_j$   
 (pe bara orizontală)

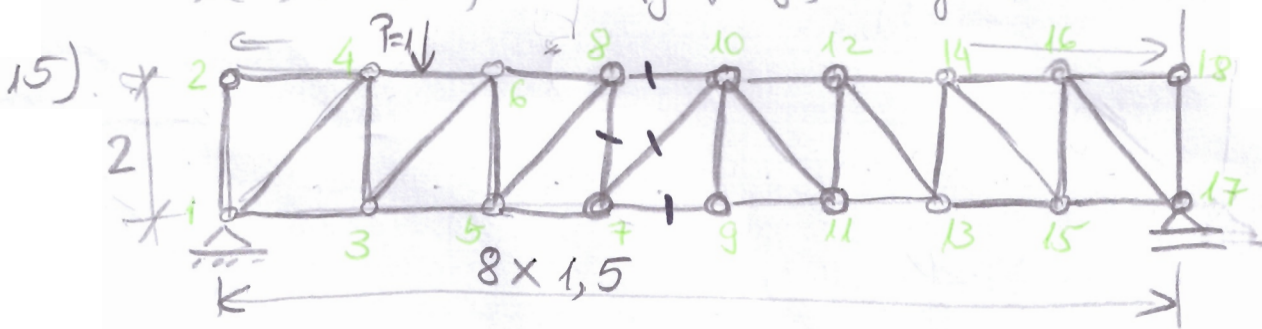


$LM_i, LT_i, LN_i$   
(pe bara orizontală)

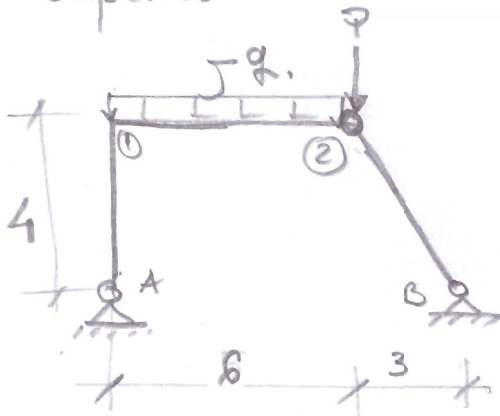
$LM_j, LT_j, LN_j$   
(pe bara înclinată)



$LM_i, LT_i, LN_i ; LM_j, LT_j, LN_j$



16) Pentru structura din figură, să se calculeze deplasările:



$v_2 = ?$   
 $\theta_2^r = ?$

$P = 10 + 0,25n$   
 $P_1 = 5 + 0,25n$   
 $P_2 = 20 + 0,5n$   
 $q_2 = 5 + 0,2n \text{ kN/m}$   
 $q_1 = 10 + 0,2n \text{ kN/m}$

$n$  - nr. de ordine din grupă.