

Nicolae CHIRA

Ioana MUREȘAN

Roxana BÂLC

Cristian MOJOLIC



**STATICA CONSTRUCȚIILOR**  
**CADRE STATIC NEDETERMINATE**

- Teorie și aplicații -

U.T. PRESS

Cluj-Napoca, 2015

ISBN 978-606-737-138-3



Editura U.T.PRESS  
Str.Observatorului nr. 34  
C.P.42, O.P. 2, 400775 Cluj-Napoca  
Tel.:0264-401.999 / Fax: 0264 - 430.408  
e-mail: utpress@biblio.utcluj.ro  
www.utcluj.ro/editura

Director:                      Ing. Călin D. Câmpean

Copyright © 2015 Editura U.T.PRESS

Reproducerea integrală sau parțială a textului sau ilustrațiilor din această carte este posibilă numai cu acordul prealabil scris al editurii U.T.PRESS.

ISBN 978-606-737-138-3

Bun de tipar: 08.12.2015

## CUPRINS:

<b>1. METODA GENERALĂ A FORTELOR.....</b>	<b>4</b>
1.1 Principiul și etapele metodei.....	4
1.2 Cadre static nedeterminate.....	9
1.2.1 Particularități ale calculului practic.....	9
1.2.2 Exemple de calcul.....	10
1.3 Structuri simetrice.....	30
1.4 Probleme propuse.....	36
<b>2. METODA GENERALĂ A DEPLASĂRILOR .....</b>	<b>56</b>
2.1 Descrierea metodei.....	56
2.1.1 Definiții, ipoteze simplificatoare .....	56
2.1.2 Gradul de nedeterminare geometrică.....	56
2.1.3 Necunoscutele.....	58
2.1.4 Sistemul de bază .....	58
2.1.5 Convenția de semn.....	59
2.1.6 Ecuațiile de condiție în metoda deplasărilor.....	59
2.1.7 Expresiile eforturilor din încărcări cu forțe și deplasări pentru bara dreaptă .....	59
2.2 Cadre cu noduri fixe.....	63
2.2.1 Cadre cu un nod fix .....	63
2.2.2 Cadre cu mai multe noduri .....	65
2.3 Cadre cu noduri deplasabile.....	67
2.4 Etapele metodei.....	70
2.5 Efectul variației de temperatură .....	71
2.6 Efectul cedărilor de reazem .....	73
2.7 Exemple de calcul.....	74
2.8 Probleme propuse.....	89
<b>ANEXA A - RĂSPUNSURI PROBLEME PROPUSE.....</b>	<b>113</b>

## 1. Metoda generală a forțelor

### 1.1 Principiul și etapele metodei

Rezolvarea **structurilor static nedeterminate** (determinarea eforturilor și a deplasărilor) impune respectarea concomitentă a condițiilor de **echilibru static** și **continuitate** a deformatiei. Echilibrul pe forma deformată presupune calcul geometric neliniar.

**Metoda generală a forțelor** abordează structurile din punct de vedere al **nedeterminării statice**. **Ideea** care stă la baza acestei metode este de a transforma **structura nedeterminată static** într-o **structură static determinată** căreia i se impune o **comportare identică cu cea a structurii inițiale**. Acest lucru presupune eliminarea unor legături (interioare sau exterioare) și înlocuirea acestora cu **forțele de legătură** corespunzătoare (reacțiuni sau eforturi), care devin **necunoscute ale problemei**.

Calculul se conduce pe structura static determinată (sau pe orice structură a cărei rezolvare este cunoscută), pentru care se pot determina atât eforturile (diagramele de eforturi), cât și deplasările punctuale.

#### Etapele metodei:

##### 1. Stabilirea gradului de nedeterminare statică al structurii

Gradul de nedeterminare statică,  $n_s > 0$ , al unei structuri se poate stabili prin mai multe metode:

- Prin aplicarea formulei:  $n_s = r + l - 3c$ , în care  
 $r$  – numărul de legături simple cu terenul,  
 $l$  – numărul de legături simple dintre corpuri, *închise*  
 $c$  – numărul corpurilor care compun structura.
- Prin eliminarea succesivă de legături simple până la obținerea unei structuri static determinate. Numărul legăturilor suprimate reprezintă gradul de nedeterminare statică al structurii.
- Prin aplicarea procedurii conturilor închise, conform căruia  $n_s = 3 * (\text{număr contururi închise}) - (\text{număr legături simple lipsă})$ , cu precizarea că un contur închis (alcătuit numai din bare sau din bare și teren, între care există doar legături de încastrare) este de trei ori static nedeterminat.  
*! Atenție la numărarea conturilor închise! Fiecare contur închis trebuie să conțină cel puțin o bară care nu este conținută în alt contur!*

##### 2. Alegerea sistemului de bază

Se suprimă un număr de legături (exterioare sau interioare) egal cu gradul de nedeterminare statică al structurii, iar pe direcția legăturilor înlăturate se introduc forțele de legătură

corespunzătoare, care vor constitui necunoscutele problemei. În urma acestei operațiuni se obține o structură static determinată, acționată de încărcările exterioare direct aplicate (forțe, cedări de reazeme, variații de temperatură) și de necunoscutele-forțe introduse pe direcția legăturilor suprimate, numită **sistem de bază (S.B.)**.

Sistemul de bază, rezultat în urma eliminării unui număr de legături egal cu gradul de nedeterminare statică al structurii, trebuie să fie corect din punct de vedere al asigurării invariabilității geometrice și fixării față de teren, adică să nu prezinte zone de mecanism sau sistem critic.

În vederea reducerii volumului de calcul (prin anularea unor coeficienți secundari, sau obținerea unor relații de calcul mai simple), la alegerea sistemului de bază se au în vedere următoarele aspecte:

- diagrama de moment încovoietor din forțe exterioare pe sistemul de bază să se extindă pe cât mai puține bare;
- pe barele structurii diagramele de moment din forțele exterioare să rezulte de forme geometrice cu arie cunoscută (parabolă, triunghi, dreptunghi);
- se recomandă alegerea de necunoscute momente încovoietoare, pentru că, în urma rezolvării sistemului de ecuații, acestea sunt chiar eforturile finale din secțiunile respective.

### 3. Trasarea diagramelor de moment pe sistemul de bază

Sistemul de bază astfel obținut, se încarcă succesiv cu forțele exterioare și cu fiecare necunoscută egală cu unitatea și se trasează diagramele de moment încovoietor aferente:  $M_f$ , respectiv  $m_i$ , ( $i = \overline{1, n_s}$ ).

### 4. Scrierea și rezolvarea sistemului ecuațiilor de condiție

Se scrie condiția ca sistemul de bază încărcat cu forțele exterioare date și cu necunoscutele-forțe să se comporte identic cu structura inițială (nedeterminată static). Condiția de continuitate a deformatelor structurii se exprimă prin impunerea de deplasări nule\* pe direcția legăturilor suprimate (în realitate deplasarea este blocată de legătura respectivă). Rezultă astfel, un sistem de  $n$  ecuații ( $n=n_s$ ) cu  $n$  necunoscute (o ecuație pentru fiecare legătură suprimată).

Sistemul ecuațiilor de condiție, pentru încărcările exterioare aplicate structurii, are formele:

- Cazul încărcării cu forțe exterioare

$$\begin{cases} \delta_{11}X_1 + \delta_{12}X_2 + \dots + \delta_{1n}X_n + \Delta_{1f} = 0 \\ \delta_{i1}X_1 + \delta_{i2}X_2 + \dots + \delta_{in}X_n + \Delta_{if} = 0 \\ \delta_{n1}X_1 + \delta_{n2}X_2 + \dots + \delta_{nn}X_n + \Delta_{nf} = 0 \end{cases} \quad (1.1)$$

Toți coeficienții necunoscutelor și termenii liberi au semnificația de deplasări ale punctelor de aplicație ale necunoscutelor:

- $\delta_{ii}$  este deplasarea pe direcția necunoscutei  $X_i$ , din încărcarea sistemului de bază cu  $X_i = 1$ ;
- $\delta_{ij}$  este deplasarea pe direcția necunoscutei  $X_i$ , din încărcarea sistemului de bază cu  $X_j = 1$ ;
- $\Delta_{if}$  este deplasarea pe direcția necunoscutei  $X_i$ , din încărcarea sistemului de bază cu forțele exterioare direct aplicate.

Coeficienții necunoscutelor nu depind de tipul încărcării și se calculează cu formulele:

$$\delta_{ii} = \int \frac{m_{x_i}^2}{EI} dx + \int \frac{n_{x_i}^2}{EA} dx + \int k \frac{t_{x_i}^2}{GA} dx \quad (1.2)$$

$$\delta_{ij} = \delta_{ji} = \int \frac{m_{x_i} m_{x_j}}{EI} dx + \int \frac{n_{x_i} n_{x_j}}{EA} dx + \int k \frac{t_{x_i} t_{x_j}}{GA} dx \quad (1.3)$$

Termenul liber, în cazul încărcării cu forțe exterioare este:

$$\Delta_{if} = \int \frac{M_{x_f} m_{x_i}}{EI} dx + \int \frac{N_{x_f} n_{x_i}}{EA} dx + \int k \frac{T_{x_f} t_{x_i}}{GA} dx \quad (1.4)$$

unde:

$m_{x_i}, n_{x_i}, t_{x_i}$  sunt eforturile din secțiunea curentă, pe sistemul de bază încărcat cu  $X_i = 1$ ;

$m_{x_j}, n_{x_j}, t_{x_j}$  sunt eforturile din secțiunea curentă, pe sistemul de bază încărcat cu  $X_j = 1$ ;

$M_{x_f}, N_{x_f}, T_{x_f}$  sunt eforturile din secțiunea curentă, pe sistemul de bază încărcat cu forțele exterioare date.

- Cazul încărcării cu variații de temperatură

$$\begin{cases} \delta_{11}X_1 + \delta_{12}X_2 + \dots + \delta_{1n}X_n + \Delta_{1t} = 0 \\ \delta_{i1}X_1 + \delta_{i2}X_2 + \dots + \delta_{in}X_n + \Delta_{it} = 0 \\ \delta_{n1}X_1 + \delta_{n2}X_2 + \dots + \delta_{nn}X_n + \Delta_{nt} = 0 \end{cases} \quad (1.5)$$

$$\Delta_{it} = \int \alpha^t \frac{\Delta t \cdot m_{x_i}}{h} dx + \int \alpha^t m_{x_i} dx \quad (1.6)$$

unde:

$\alpha^t$  este coeficientul de dilatare termică a materialului,

$\Delta t$  este variația de temperatură pe înălțimea secțiunii transversale dintre fețele secțiunii, față de temperatura de montaj (de execuție),

$h$  este dimensiunea secțiunii transversale a barei după direcția în care se manifestă gradientul de temperatură,

$t$  este variația temperaturii în axa barei față de temperatura de montaj.

- Cazul încărcării cu cedări de reazeme

$$\begin{cases} \delta_{11}X_1 + \delta_{12}X_2 + \dots + \delta_{1n}X_n + \Delta_{1r} = 0 \\ \delta_{i1}X_1 + \delta_{i2}X_2 + \dots + \delta_{in}X_n + \Delta_{ir} = 0 \\ \delta_{n1}X_1 + \delta_{n2}X_2 + \dots + \delta_{nn}X_n + \Delta_{nr} = 0 \end{cases} \quad (1.7)$$

$$\Delta_{ir} = - \sum r_{ik} \Delta_k^r \quad (1.8)$$

unde:

$r_{ik}$  este reacțiunea care se dezvoltă pe direcția cedării de reazem  $k$  din încărcarea sistemului de bază cu  $X_i = 1$

$\Delta_k^r$  este cedarea de reazem după direcția  $k$ .

Această etapă are ca finalitate obținerea soluțiilor sistemului ecuațiilor de condiție, respectiv valorile necunoscutele pentru care sunt îndeplinite condițiile de echilibru static și de continuitate a deformatei structurii.

### Observații

Termenul de deplasare definește o deplasare generalizată, care poate fi rotire sau translație.

Termenul de forță se referă la o forță generalizată, care poate fi moment încovoietor sau forță.

\*Există situații în care deplasarea pe direcția necunoscutele este diferită de zero și are o valoare cunoscută sau care se poate determina prin calcul:

- cazul cedărilor de rezeme;

- cazul structurilor cu tiranți, la care rezolvarea se face prin eliminarea tiranților.

Orice ecuație „i” din sistemul ecuațiilor de condiție exprimă faptul că deplasarea pe direcția necunoscutei  $X_i$  este egală cu zero (sau are o valoare cunoscută). Fiecare coeficient și termenul liber din ecuația „i” va avea primul indice „i”.

### Verificarea coeficienților și a termenilor liberi

a) Verificarea coeficienților din ecuațiile de condiție se realizează parcurgând următoarele etape:

Se calculează suma coeficienților (principali și secundari) determinați.

$$\sum_{i=1}^n \sum_{j=1}^n \delta_{ij} \quad (1.9)$$

Se încarcă sistemul de bază concomitent cu toate necunoscutele  $X_i = 1, i = 1, n$  și se trasează diagramele de moment încovoietor corespunzătoare,  $m_s$ .

Se calculează

$$\delta_{ss} = \int \frac{m_{xs}^2}{EI} dx \quad (1.10)$$

Dacă este satisfăcută relația

$$\delta_{ss} = \sum_{i=1}^n \sum_{j=1}^n \delta_{ij} \quad (1.11)$$

coeficienții sunt corect calculați.

b) Verificarea termenilor liberi din ecuațiile de condiție

Se calculează suma termenilor liberi

$$\sum_{i=1}^n \Delta_{if} \quad (1.12)$$

Se calculează

$$\Delta_{sf} = \int \frac{M_{X_f} m_{xs}}{EI} ds \quad (1.13)$$

Se verifică dacă este îndeplinită egalitatea

$$\Delta_{sf} = \sum_{i=1}^n \Delta_{if} \quad (1.14)$$

## 5. Trasarea digramelor finale de eforturi pe structură

### a) Trasarea diagramei finale de moment pe structură

Momentele încovoietoare la capetele barelor structurii nedeterminate static se calculează considerând efectele cumulate, pe sistemul de bază, ale încărcărilor exterioare date și ale necunoscutelor determinate în etapa precedentă, astfel:

- Cazul încărcării cu forțe exterioare

$$M^{JK} = M_f^{JK} + \sum_{i=1}^n (m_i^{JK} \cdot X_i) \quad (1.15)$$

- Cazul încărcării doar cu variații de temperatură și/sau cedări de reazeme:

$$M^{JK} = \sum_{i=1}^n (m_i^{JK} \cdot X_i) \quad (1.16)$$

unde:

- $M^{JK}$  este valoarea momentului încovoietor la capătul J al barei JK, pe structura reală (static nedeterminată).
- $M_f^{JK}$  este valoarea momentului încovoietor la capătul J al barei JK, pe sistemul de bază obținut în urma încărcării acestuia cu forțele exterioare date (valoarea aferentă din diagrama  $M_f$ ).
- $m_i^{JK}$  este valoarea momentului încovoietor la capătul J al barei JK, pe sistemul de bază obținut în urma încărcării acestuia cu necunoscuta  $X_i = 1$  (valoarea aferentă din diagrama  $m_i$ ).

Pentru determinarea celorlalte eforturi (T și N) pe structura reală, se pot aplica relații similare celei utilizate la calculul momentelor încovoietoare la capetele barelor (relațiile (15) sau (16), în funcție de tipul încărcării exterioare), ceea ce impune trasarea digramelor de eforturi din încărcarea cu forțe exterioare ( $T_f, N_f$ ), respectiv cu fiecare necunoscută egală cu unitatea ( $t_i, n_i$ ):

$$T^{JK} = T_f^{JK} + \sum_{i=1}^n (t_i^{JK} \cdot X_i) \quad (1.17)$$



$$N^{JK} = N_f^{JK} + \sum_{i=1}^n (n_i^{JK} \cdot X_i) \quad (1.18)$$

O altă metodă pentru trasarea diagramelor de eforturi T și N are la bază echilibrul fiecărei părți din structură sub acțiunea forțelor exterioare direct aplicate și a părților înlăturate (eforturile în secțiunile care delimitează corpul: capetele barei, respectiv fețele nodului).

#### b) Trasarea diagramei de forță tăietoare pe structura reală

Fiecare bară se desprinde din structură și se consideră simplu rezemată și încărcată cu forțele exterioare direct aplicate și cu momentele încovoietoare de la capetele ei, calculate cu formula (15).

Din această încărcare se trasează diagrama de forță tăietoare pe fiecare bară a structurii.

Se transcriu pe structură diagramele de forță tăietoare trasate pe bare, rezultând, astfel, diagrama finală a acestui efort.

#### c) Trasarea diagramei de efort axial pe structura reală

Se izolează fiecare nod al structurii și se încarcă cu forțele direct aplicate și cu forțele tăietoare evidențiate prin îndepărtarea barelor.

Se scrie echilibrul nodului exprimat prin două ecuații de proiecții după două direcții din plan.

### 6. Verificarea diagramelor de eforturi

Condiția de echilibru static: se verifică echilibrul nodurilor și al barelor.

Condiția de continuitate: se verifică dacă deplasările în anumite secțiuni pe structura static nedeterminată corespund situației reale.

$$\Delta_i = \int \frac{M_x m_{x_i}^0}{EI} dx \quad (1.19)$$

unde:

$M_x$  este momentul încovoietor în secțiunea curentă pe structura reală,  $m_{x_i}^0$  este momentul încovoietor în secțiunea curentă pe sistemul de bază încărcat cu forța unitate introdusă pe direcția deplasării calculate.

*Pentru calculul deplasărilor, sistemul de bază se alege cât mai convenabil (nu este necesar să fie același sistem de bază utilizat pentru rezolvarea problemei).*

*Pentru etapa de verificare se recomandă să se verifice deplasările în secțiuni diferite de cele utilizate în calculul structurii.*

**Verificarea momentelor finale de la capetele barelor se poate face și cu ajutorul principiului lucrului mecanic virtual nul.**

## 1.2 Cadre static nedeterminate

### 1.2.1 Particularități ale calculului practic

Aplicarea Metodei Forțelor la calculul structurilor alcătuite din bare drepte solicitate predominant la încovoiere (cadre, grinzi) permite efectuarea unor simplificări în ceea ce privește calculul coeficienților și a termenilor liberi. Astfel, în relațiile (2), (3), (4), ponderea momentului

încovoiilor în determinarea deplasărilor punctuale este mult mai mare comparativ cu efectul celorlalte eforturi, acestea din urmă neinfluențând practic comportarea structurii.

În aceste situații, coeficienții și termenii liberi se calculează cu relațiile:

$$\delta_{ii} = \int \frac{m_{x_i}^2}{EI} dx \quad (1.20)$$

$$\delta_{ij} = \delta_{ji} = \int \frac{m_{x_i} m_{x_j}}{EI} dx \quad (1.21)$$

$$\Delta_{if} = \int \frac{M_{x_f} m_{x_i}}{EI} dx \quad (1.22)$$

În plus, întrucât diagramele de moment încovoiilor pe sistemul de bază încărcat cu necunoscutele  $X_i = 1$  rezultă cel mult liniare, pentru calculul integralelor se poate utiliza regula lui Veresceaghin.

## 1.2.2 Exemple de calcul

### Aplicația 1

Se dă structura din figura 1.1, care este o dată static nedeterminată.

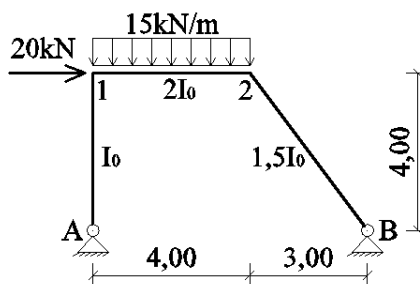


Fig. 1.1

Se analizează diagramele de moment încovoiilor din forțe exterioare pe mai multe sisteme de bază:

Pe structura S.B.<sup>2</sup> se obține diagramă de moment pe barele 1-A și 1-2.

Pe structurile S.B.<sup>1</sup> și S.B.<sup>3</sup>, diagramele de moment încovoiilor din forțe exterioare sunt identice și se extind doar pe barele 1-2 și 2-B.

Observație: Dintre S.B.<sup>1</sup> și S.B.<sup>3</sup>, S.B.<sup>1</sup> are avantajul că valoarea necunoscutei definește valoarea momentului încovoiilor în secțiunile 1A și 12.

Pentru rezolvare se alege primul sistem de bază (S.B.<sup>1</sup>) din figura 1.2.

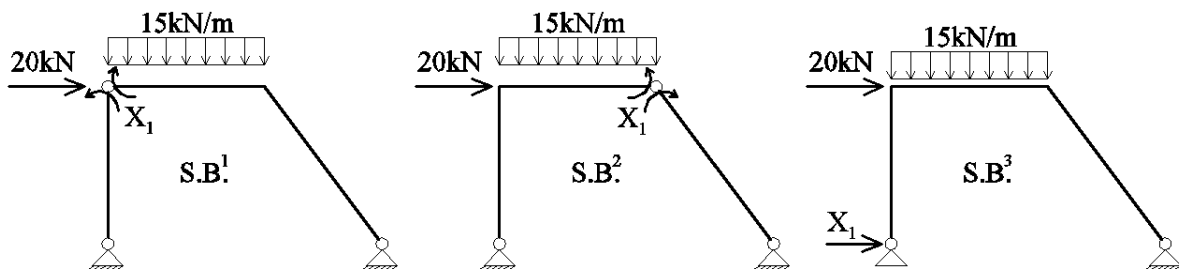


Fig. 1.2

Pe sistemul de bază se trasează diagramele de moment încovoiilor din forțele exterioare, diagrama  $M_f$  și din necunoscuta  $X_i=1$ , diagrama  $m_i$ , figura 1.3.

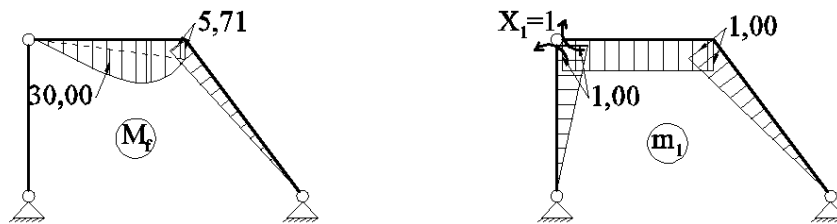


Fig. 1.3

Se pune condiția ca sistemul de bază ales, încărcat cu forțele exterioare și cu necunoscuta  $X_1=1$ , să se comporte identic cu structura inițială, rezultând ecuația de echilibru  $\delta_{11}X_1 + \Delta_{1f} = 0$ .

Se calculează coeficientul necunoscutei și termenul liber prin integrarea diagramelor corespunzătoare și aplicând regula de integrare Veresceaghin.

$$EI_0\delta_{11} = \frac{1}{2} \cdot 1 \cdot 4 \cdot \frac{2}{3} \cdot 1 + \frac{1}{2} \cdot 1 \cdot 4 \cdot 1 + \frac{1}{1,5} \cdot \frac{1}{2} \cdot 1 \cdot 5 \cdot \frac{2}{3} \cdot 1 = 4,44$$

$$EI_0\Delta_{1f} = \frac{1}{2} \cdot \frac{1}{2} \cdot 5,71 \cdot 4 \cdot 1 + \frac{1}{2} \cdot \frac{2}{3} \cdot 30 \cdot 4 \cdot 1 + \frac{1}{1,5} \cdot \frac{1}{2} \cdot 5,71 \cdot 5 \cdot \frac{2}{3} \cdot 1 = 52,05$$

Rezultă  $X_1 = -11,72kNm$

Momentele încovoietoare finale pe capetele barelor, calculate prin suprapunere de efecte, rezultă:

$$M_A = 0$$

$$M_{1A} = M_{12} = 0 + 1 \cdot (-11,72) = -11,72kNm$$

$$M_{21} = M_{2B} = 5,71 + 1 \cdot (-11,72) = -6,01kNm$$

$$M_B = 0$$

Pe barele A-1 și 2-B momentul încovoietor variază liniar deoarece acestea nu au încărcare din forțe exterioare. Pe bara 1-2, care este încărcată cu forță uniform distribuită, momentul încovoietor variază după o parabolă de ordinul II, iar modul de variație depinde de variația forței tăietoare pe bara respectivă. Din aceste considerente, se procedează în felul următor, figura 1.4:

- se izolează fiecare bară din structură și se consideră simplu rezemată la capete;
- aceasta se încarcă cu forțele exterioare date și cu momentele încovoietoare de la capete;
- se trasează diagramele de forță tăietoare și de moment încovoietor.

Diagrama de forță tăietoare se trasează considerând echilibrul fiecărei bare sub acțiunea forțelor direct aplicate și a părților înlăturate (momentele încovoietoare de la capete), așa cum se poate observa în figura 1.4 pentru bara 1-2.

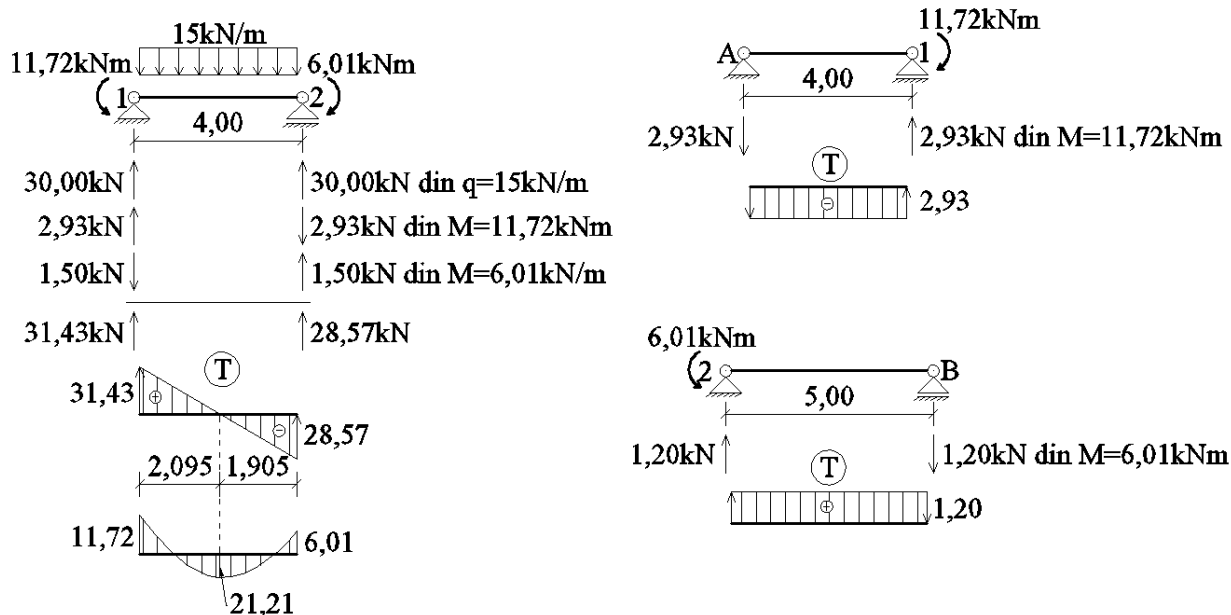


Fig. 1.4

Diagramele finale de moment încovoietor și forță tăietoare sunt evidențiate în figura 1.5.

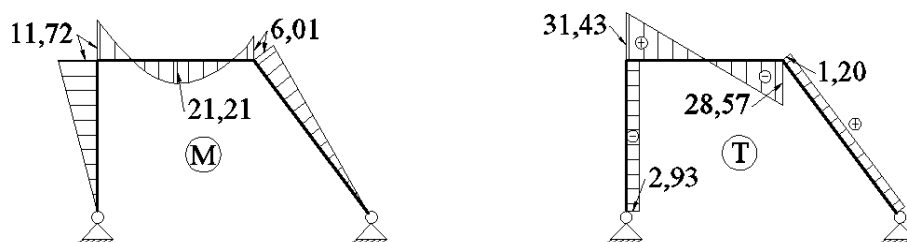


Fig. 1.5

*Observație: Barele neîncărcate desprinse din structură sunt acționate numai de momentele încovoietoare de pe capete. Momentul de pe capătul barei este anulat de un cuplu de forțe care reprezintă forțele tăietoare de la capetele barelor din această încărcare. Valoarea forței tăietoare va fi  $T_{ij} = \frac{M}{l}$ ,  $l$  fiind lungimea barei.*

*Semnul forței tăietoare se stabilește în funcție de sensul de rotire (+ dacă rotește în sens orar).*

Trasarea diagramei de efort axial pe structură se realizează pe baza echilibrului nodurilor, figura 1.6.

Echilibrul nodului 1:

$$\cos\alpha = 0,6 ; \sin\alpha = 0,8$$

$$\sum F_x = 0; \quad 20,00 + 2,93 - N_{12} = 0; \quad N_{12} = 22,93kN$$

$$\sum F_y = 0; \quad N_{1A} - 31,43 = 0; \quad N_{1A} = 31,43kN$$

Echilibrul nodului 2:

$$\sum F_y = 0; \quad N_{2B} \cdot 0,8 - 1,20 \cdot 0,6 - 28,57 = 0; \quad N_{2B} = 36,61kN$$

$$\sum F_x = 0; \quad N_{21} - 1,20 \cdot 0,8 - 36,61 \cdot 0,6 = 0; \quad N_{21} = 22,93kN$$

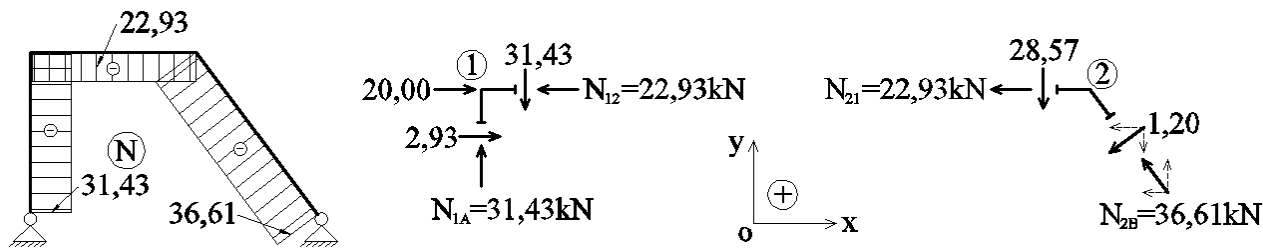


Fig. 1.6

## Aplicația 2

Se dă structura din figura 1.7, care este o dată static nedeterminată și se alege sistemul de bază prin suprimarea unei legături în reazemul A și introducerea necunoscutei  $X_1$ .

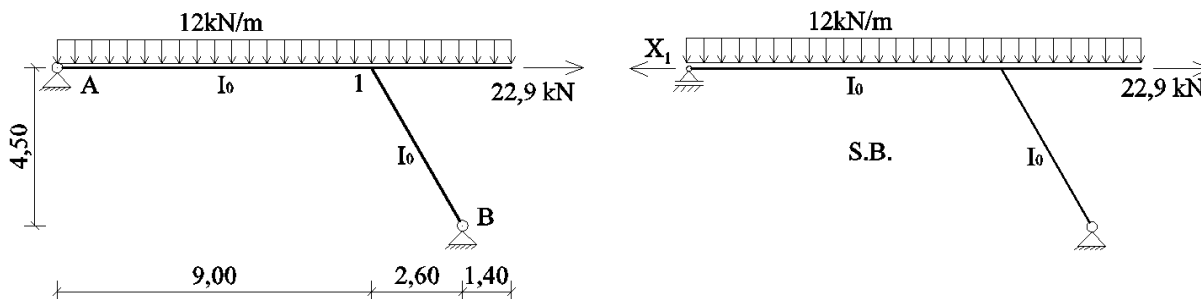


Fig. 1.7

Pe sistemul de bază se trasează diagramele de moment încovoietor din necunoscutea  $X_1=1$ , diagrama  $m_1$  și din forțele exterioare, diagrama  $M_f$ , figura 1.8.

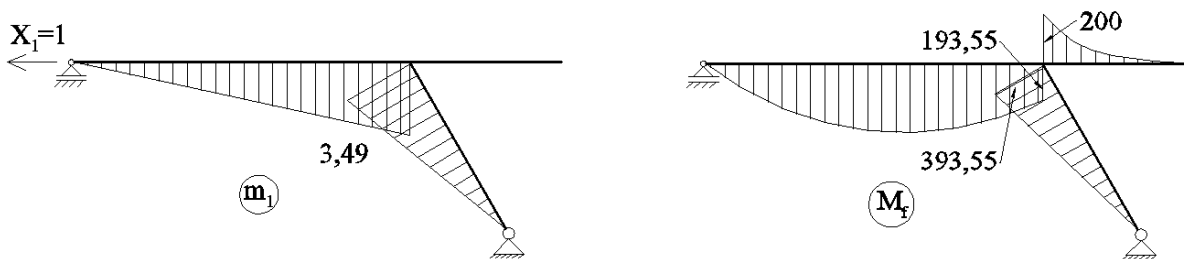


Fig. 1.8

Se pune condiția ca sistemul de bază ales să se comporte identic cu structura inițială, rezultând ecuația de echilibru  $\delta_{11}X_1 + \Delta_{1f} = 0$ .

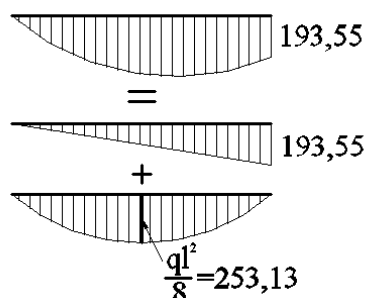
Se calculează coeficientul necunoscutei și termenul liber prin integrarea diagramele corespunzătoare și aplicând regula de integrare Veresceaghin.

Lungimea barei 1-B este:  $\sqrt{2,6^2 + 4,5^2} = 5,197 \text{ m} \cong 5,2 \text{ m}$

$$EI_0 \delta_{11} = \frac{1}{2} \cdot 3,49 \cdot 9 \cdot \frac{2}{3} \cdot 3,49 + \frac{1}{2} \cdot 3,49 \cdot 5,2 \cdot \frac{2}{3} \cdot 3,49 = 57,7$$

Pentru a putea integra diagrama de moment încovoietor de pe bara A-1 din încărcarea sistemului de bază cu forțele exterioare ( $M_f$ ), aceasta se descompune după cum urmează:

$$EI_0 \delta_{10} = \frac{1}{2} \cdot 9 \cdot 193,55 \cdot \frac{2}{3} \cdot 3,49 + \frac{2}{3} \cdot 253,13 \cdot 9 \cdot \frac{3,49}{2} + \frac{1}{2} \cdot 393,55 \cdot 5,2 \cdot \frac{2}{3} \cdot 3,49 = 7057,45$$



Rezultă  $X_1 = -122,31 \text{ kNm}$

Momentele încovoietoare finale pe capetele barelor, calculate prin suprapunere de efecte, sunt:

$$M_A = 0$$

$$M_{1A} = -193,55 - 3,49 \cdot (-122,31) = 233,31 \text{ kNm}$$

$$M_{1B} = 393,55 + 3,49 \cdot (-122,31) = 33,31 \text{ kNm}$$

$$M_{\text{consolă}} = -200 \text{ kNm}$$

$$M_B = 0$$

Trasarea diagramei de moment încovoietor se face ținând cont de valorile momentelor de pe capetele de bare și de forțele exterioare care acționează pe bara respectivă (fig. 1.9).

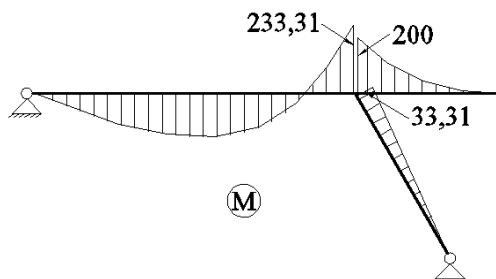


Fig. 1.9

Diagrama de forță tăietoare se trasează considerând echilibrul fiecărei bare sub acțiunea forțelor direct aplicate și a părților înlăturate, iar diagrama de efort axial se realizează pe baza echilibrului nodului 1 (fig. 1.10).

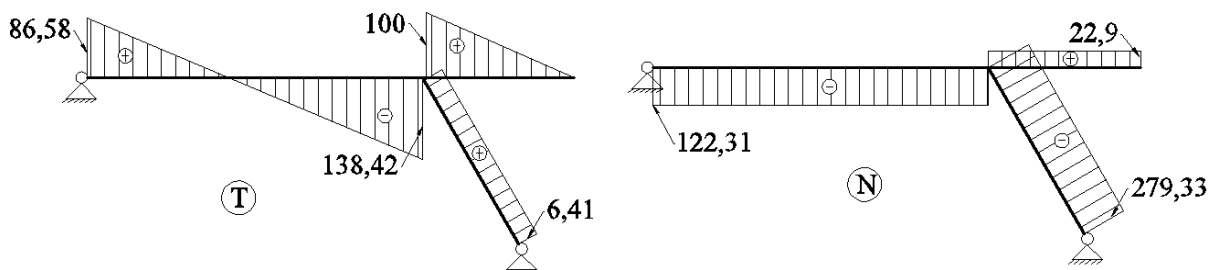


Fig. 1.10

### Aplicația 3

Se dă structura din figura 1.11, care este de 2 ori static nedeterminată, iar pentru rezolvare se alege sistemul de bază alăturat.

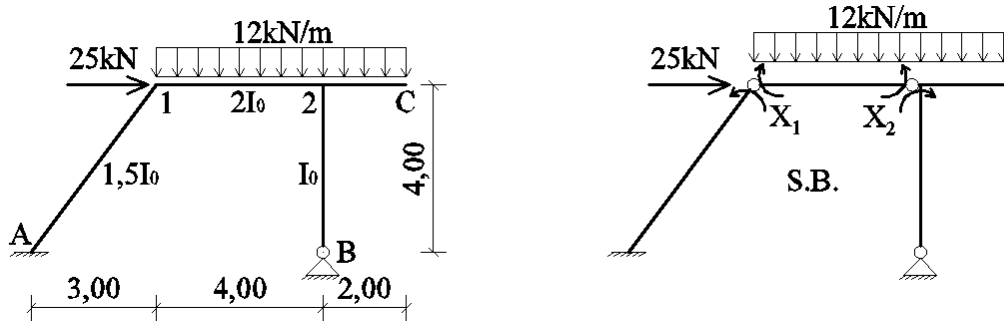


Fig. 1.11

Pe sistemul de bază se trasează diagramele de moment încovoietor din forțele exterioare, figura 1.12, din necunoscuta  $X_1=1$ , figura 1.13 și din necunoscuta  $X_2=1$ , figura 1.14. În aceleași figuri pot fi observate și schemele de transmitere a încărcărilor aferente fiecărui caz de încărcare.

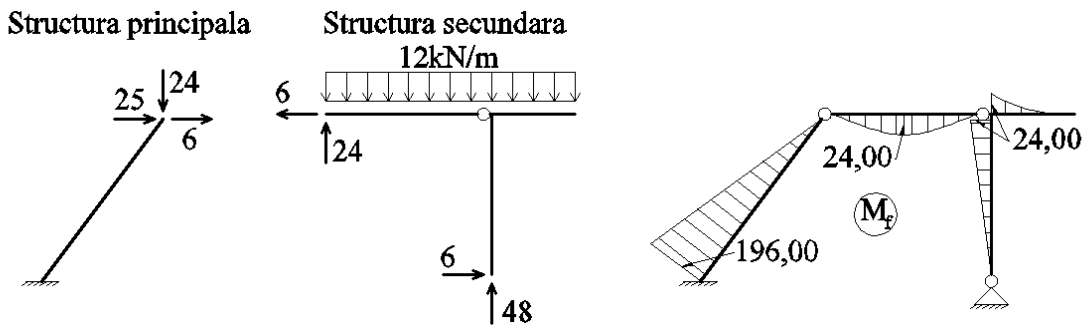


Fig. 1.12

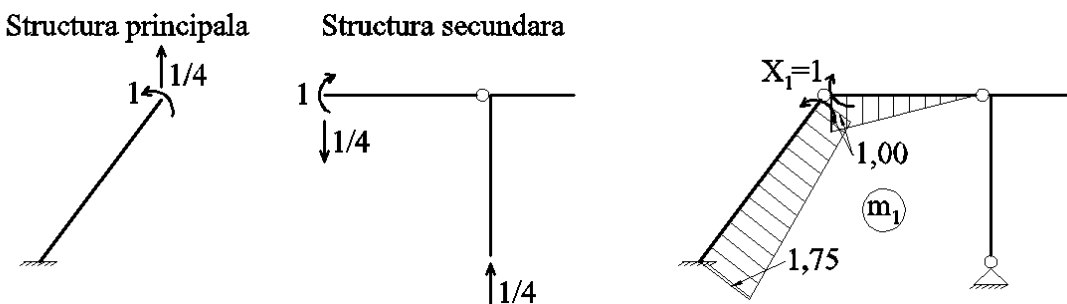


Fig. 1.13

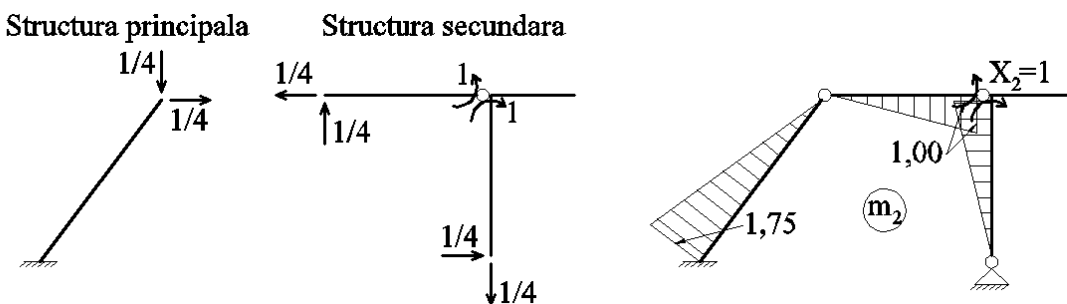


Fig. 1.14

Se scrie sistemul ecuațiilor de condiție și se calculează coeficienții necunoscutelor și termenii liberi.

$$\begin{cases} \delta_{11}X_1 + \delta_{12}X_2 + \Delta_{1f} = 0 \\ \delta_{21}X_1 + \delta_{22}X_2 + \Delta_{2f} = 0 \end{cases}$$

$$EI_0\delta_{11} = \frac{1}{1,5} \cdot 1 \cdot 5 \cdot \left(1 + \frac{1}{2} \cdot 0,75\right) + \frac{1}{1,5} \cdot \frac{1}{2} \cdot 0,75 \cdot 5 \cdot \left(1 + \frac{2}{3} \cdot 0,75\right) + \frac{1}{2} \cdot \frac{1}{2} \cdot 1 \cdot 4 \cdot \frac{2}{3} \cdot 1 = 7,125$$

$$EI_0\delta_{12} = -\frac{1}{1,5} \cdot \frac{1}{2} \cdot \frac{7}{4} \cdot 5 \cdot \left(1 + \frac{2}{3} \cdot 0,75\right) + \frac{1}{2} \cdot \frac{1}{2} \cdot 1 \cdot 4 \cdot \frac{1}{3} \cdot 1 = -4,04$$

$$EI_0\delta_{22} = \frac{1}{1,5} \cdot \frac{1}{2} \cdot 1,75 \cdot 5 \cdot \frac{2}{3} \cdot 1,75 + \frac{1}{2} \cdot \frac{1}{2} \cdot 1 \cdot 4 \cdot \frac{2}{3} \cdot 1 + \frac{1}{2} \cdot 1 \cdot 4 \cdot \frac{2}{3} \cdot 1 = 5,40$$

$$EI_0\Delta_{1f} = -\frac{1}{1,5} \cdot \frac{1}{2} \cdot 196 \cdot 5 \cdot \left(1 + \frac{2}{3} \cdot 0,75\right) + \frac{1}{2} \cdot \frac{2}{3} \cdot 24 \cdot 4 \cdot \frac{1}{2} \cdot 1 = -474$$

$$EI_0\Delta_{2f} = \frac{1}{1,5} \cdot \frac{1}{2} \cdot 196 \cdot 5 \cdot \frac{2}{3} \cdot 1,75 + \frac{1}{2} \cdot \frac{2}{3} \cdot 24 \cdot 4 \cdot \frac{1}{2} \cdot 1 = 397,11$$

Rezultă  $X_1 = 43,13kNm$  și  $X_2 = -41,28kNm$

Momentele încovoietoare finale pe capetele barelor, calculate prin suprapunere de efecte, rezultă:

$$M_A = 1,75 \cdot 43,13 - 1,75 \cdot (-41,28) - 196 = -48,28kNm$$

$$M_{1A} = 1 \cdot 43,13 + 0 + 0 = 43,13kNm = M_{12}$$

$$M_{21} = 0 + 1 \cdot (-41,28) + 0 = -41,28kNm$$

$$M_{2B} = 0 + 1 \cdot (-41,28) + 24 = -17,28kNm$$

$$M_{2c} = 0 + 0 - 24 = -24kNm$$

$$M_C = 0$$

Pentru trasarea diagramelor finale de eforturi se procedează în mod asemănător ca și la aplicația 1, acestea putând fi observate în figura 1.15. În figura 1.16 sunt prezentate schițele ajutătoare la determinarea diagramelor de eforturi, respectiv echilibrul barelor și al nodurilor sub acțiunea forțelor direct aplicate și a părților înlăturate.

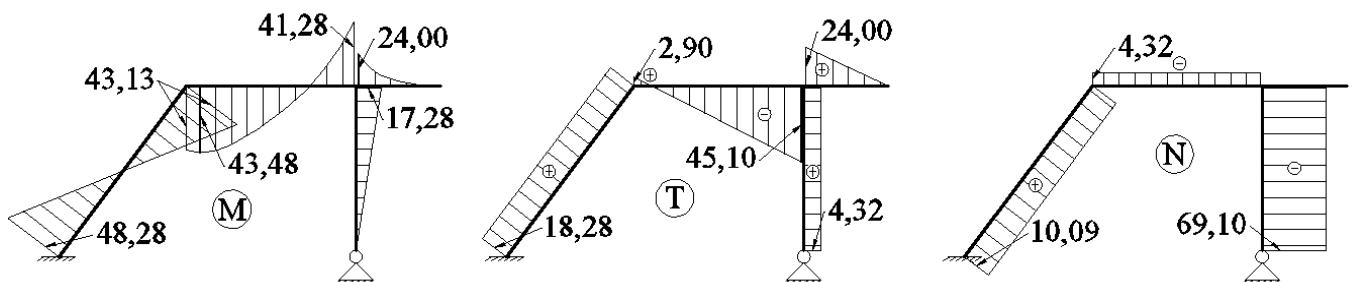


Fig. 1.15



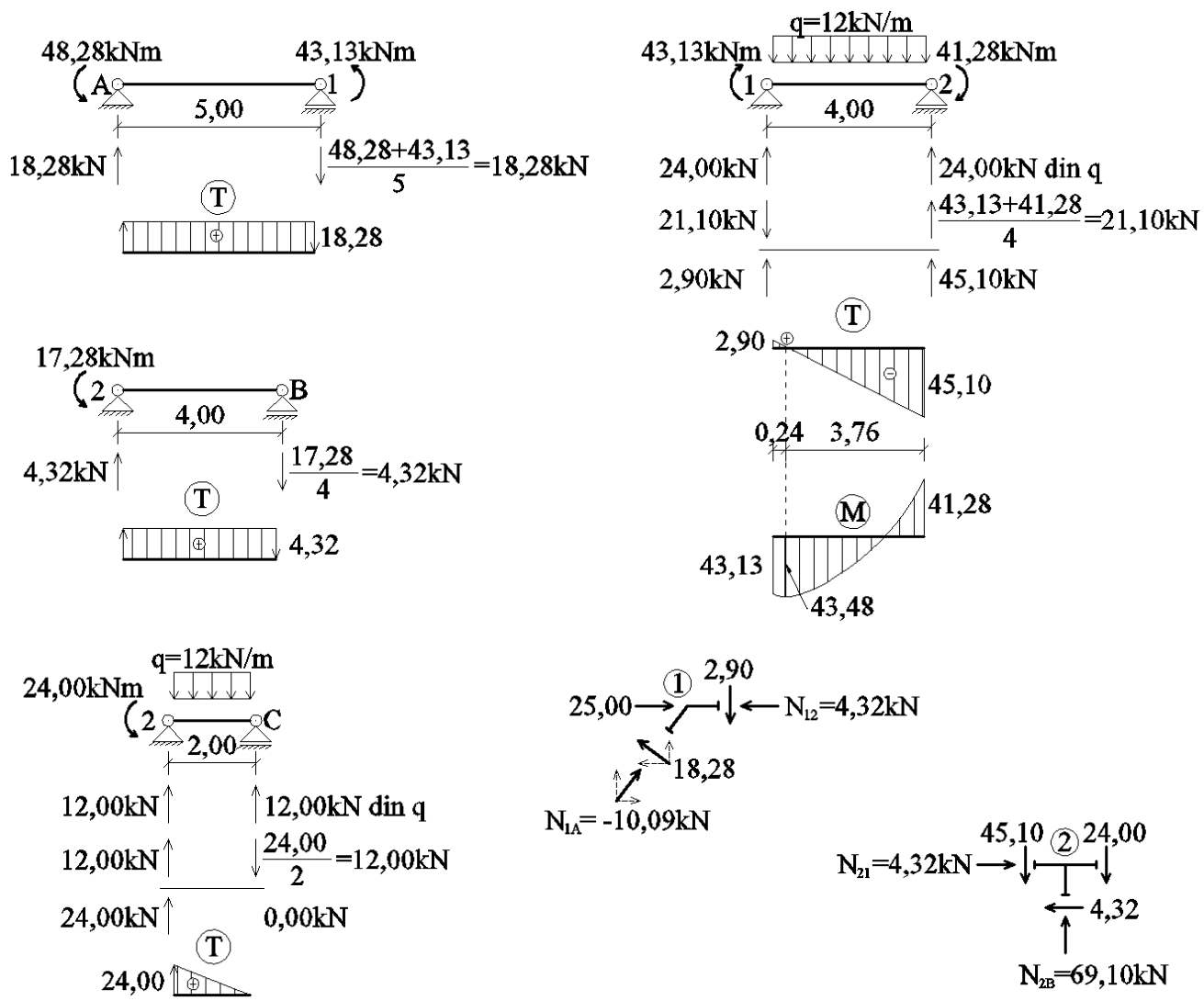


Fig. 1.16

### Aplicația 4

Se dă structura din figura 1.17, de două ori static nedeterminată, pentru a cărei rezolvare se alege sistemul de bază alăturat.

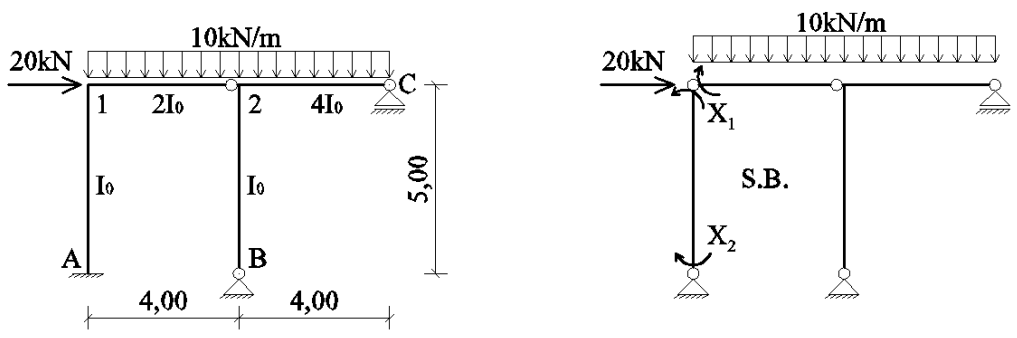


Fig. 1.17

Pe sistemul de bază se trasează diagramele de moment încovoietor din forțele exterioare, figura 1.18, din necunoscuta  $X_1=1$ , figura 1.19 și din necunoscuta  $X_2=1$ , figura 1.20. În aceleași figuri pot fi observate și schemele de transmitere a încărcărilor.

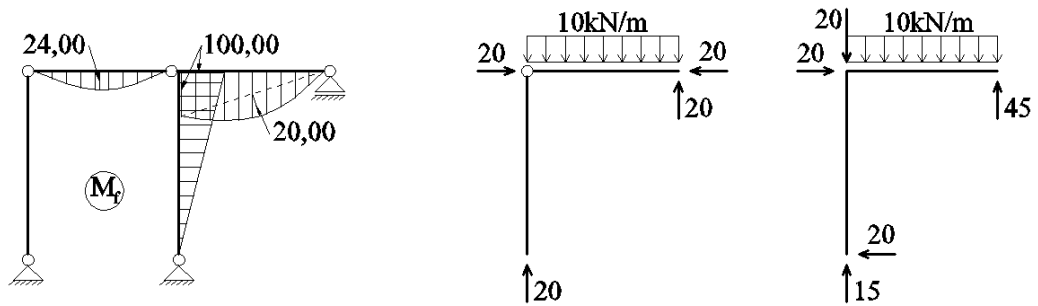


Fig. 1.18

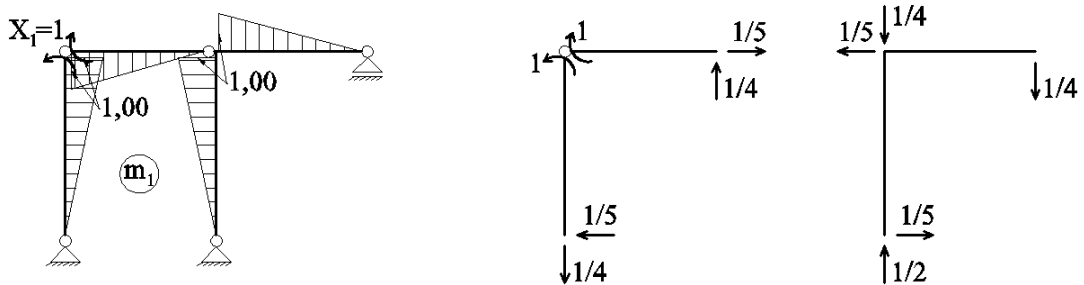


Fig. 1.19

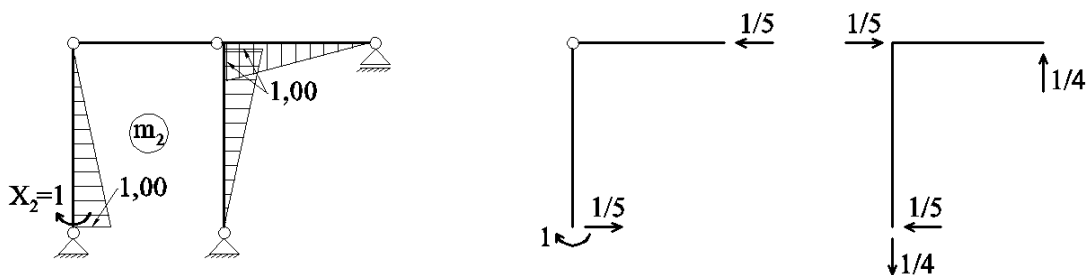


Fig. 1.20



Fig. 1.21

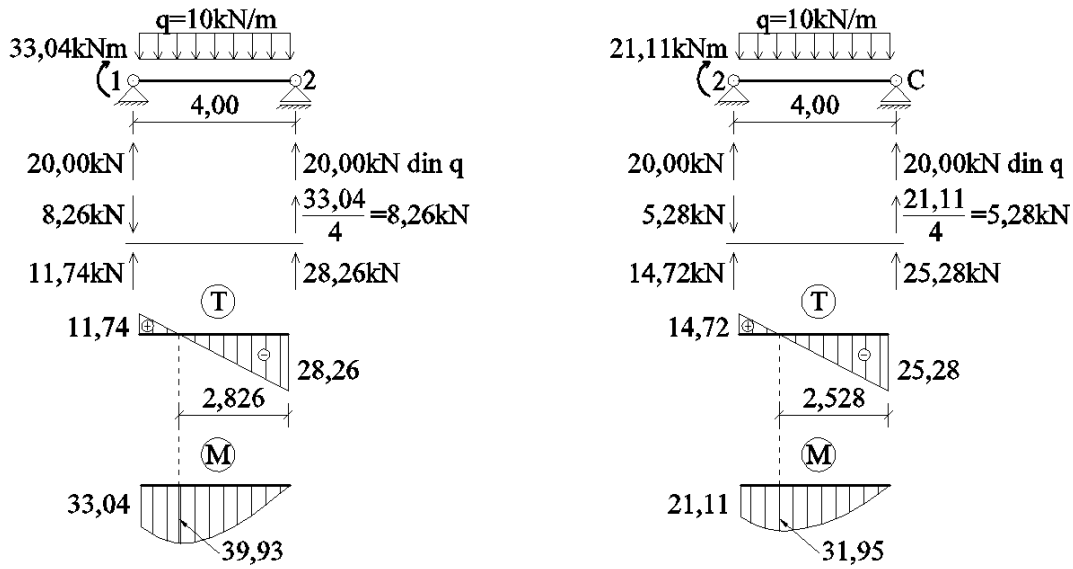


Fig. 1.22

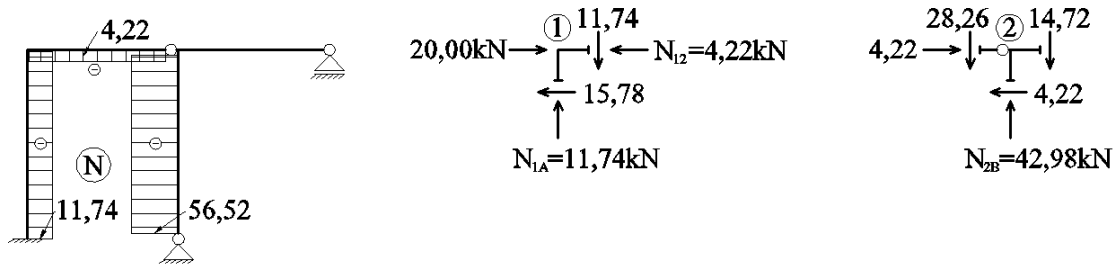


Fig. 1.23

$$\Delta_{1f} = \frac{1}{EI_0} \left[ \frac{1}{2} \cdot \frac{2}{3} \cdot 20 \cdot \frac{1}{2} \cdot 1 - \frac{1}{2} \cdot 100 \cdot 5 \cdot \frac{2}{3} \cdot 1 - \frac{1}{4} \cdot \frac{1}{2} \cdot 100 \cdot 4 \cdot \frac{2}{3} \cdot 1 - \frac{1}{4} \cdot \frac{2}{3} \cdot 20 \cdot 4 \cdot \frac{1}{2} \cdot 1 \right] = -\frac{590}{3EI_0}$$

$$\Delta_{2f} = \frac{1}{EI_0} \left[ \frac{1}{2} \cdot 100 \cdot 5 \cdot \frac{2}{3} \cdot 1 + \frac{1}{4} \cdot \frac{1}{2} \cdot 100 \cdot 4 \cdot \frac{2}{3} \cdot 1 + \frac{1}{4} \cdot \frac{2}{3} \cdot 20 \cdot 4 \cdot \frac{1}{2} \cdot 1 \right] = \frac{620}{3EI_0}$$

$$\delta_{11} = \frac{1}{EI_0} \left[ \frac{1}{2} \cdot 1 \cdot 5 \cdot \frac{2}{3} \cdot 1 + \frac{1}{2} \cdot \frac{1}{2} \cdot 1 \cdot 4 \cdot \frac{2}{3} \cdot 1 + \frac{1}{2} \cdot 1 \cdot 5 \cdot \frac{2}{3} \cdot 1 + \frac{1}{4} \cdot \frac{1}{2} \cdot 4 \cdot 1 \cdot \frac{2}{3} \cdot 1 \right] = \frac{13}{3EI_0}$$

$$\delta_{12} = \frac{1}{EI_0} \left[ \frac{1}{2} \cdot 5 \cdot 1 \cdot \frac{1}{3} \cdot 1 - \frac{1}{2} \cdot 5 \cdot 1 \cdot \frac{2}{3} \cdot 1 - \frac{1}{4} \cdot \frac{1}{2} \cdot 1 \cdot 4 \cdot \frac{2}{3} \cdot 1 \right] = -\frac{3,5}{3EI_0}$$

$$\delta_{22} = \frac{1}{EI_0} \left[ \frac{1}{2} \cdot 1 \cdot 5 \cdot \frac{2}{3} \cdot 1 + \frac{1}{2} \cdot 1 \cdot 5 \cdot \frac{2}{3} \cdot 1 + \frac{1}{4} \cdot \frac{1}{2} \cdot 1 \cdot 4 \cdot \frac{2}{3} \cdot 1 \right] = \frac{11}{3EI_0}$$

$$\begin{cases} 13 \cdot X_1 - 3,5 \cdot X_2 = 590 \\ -3,5 \cdot X_1 + 11 \cdot X_2 = -620 \end{cases}$$

$$X_1 = 33,04 \text{ kNm}; \quad X_2 = -45,85 \text{ kNm}$$

$$M_{A1} = -45,85 \text{ kNm};$$

$$M_{1A} = M_{12} = 33,04 \text{ kNm};$$

$$M_{21} = 0;$$

$$M_{2B} = M_{2C} = 100 - 33,04 - 45,85 = 21,11kNm$$

### Aplicația 5

Se dă structura din figura 1.24, de două ori static nedeterminată, pentru a cărei rezolvare se pot alege oricare dintre următoarele sisteme de bază, figura 1.25.

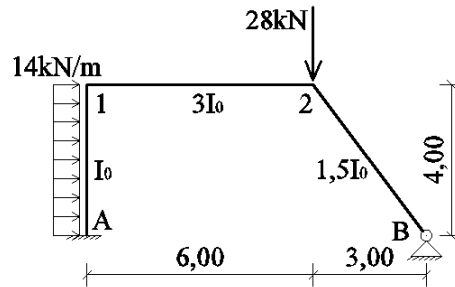


Fig. 1.24

Pe  $SB^1$  – diagrama  $M_f$  se extinde pe toate barele structurii, dar au forme geometrice elementare (parabolă simetrică și triunghi);

Pe  $SB^2$  – diagrama  $M_f$  se extinde doar pe bara 1-A;

Pe  $SB^3$  – diagrama  $M_f$  se extinde pe barele A-1 și 1-2.

Se alege  $SB^2$ .

$$\Delta_{1f} = \frac{1}{EI_0} \left[ -\frac{1}{2} \cdot 28 \cdot 4 \cdot \left( 1 + \frac{2}{3} \cdot \frac{1}{2} \right) + \frac{2}{3} \cdot 28 \cdot 4 \cdot \left( 1 + \frac{1}{2} \cdot \frac{1}{2} \right) \right] = -\frac{56}{EI_0}$$

$$\Delta_{2f} = \frac{1}{EI_0} \left[ \frac{1}{2} \cdot 28 \cdot 4 \cdot \frac{2}{3} \cdot \frac{3}{2} - \frac{2}{3} \cdot 4 \cdot 28 \cdot \frac{1}{2} \cdot \frac{3}{2} \right] = 0$$

$$\delta_{11} = \frac{1}{EI_0} \left[ 1 \cdot 4 \cdot \left( 1 + \frac{1}{2} \cdot \frac{1}{2} \right) + \frac{1}{2} \cdot \frac{1}{2} \cdot 4 \cdot \left( 1 + \frac{2}{3} \cdot \frac{1}{2} \right) + \frac{1}{3} \cdot 1 \cdot 6 \cdot \frac{2}{3} \cdot 1 \right] = \frac{7,67}{EI_0}$$

$$\delta_{12} = \frac{1}{EI_0} \left[ -1 \cdot 4 \cdot \frac{1}{2} \cdot \frac{3}{2} - \frac{1}{2} \cdot \frac{1}{2} \cdot 4 \cdot \frac{2}{3} \cdot \frac{3}{2} + \frac{1}{3} \cdot \frac{1}{2} \cdot 1 \cdot 6 \cdot \frac{1}{3} \cdot 1 \right] = -\frac{3,67}{EI_0}$$

$$\delta_{22} = \frac{1}{EI_0} \left[ \frac{1}{2} \cdot \frac{3}{2} \cdot 4 \cdot \frac{2}{3} \cdot \frac{3}{2} + \frac{1}{3} \cdot \frac{1}{2} \cdot 1 \cdot 6 \cdot \frac{2}{3} \cdot 1 + \frac{1}{1,5} \cdot \frac{1}{2} \cdot 1 \cdot 5 \cdot \frac{2}{3} \cdot 1 \right] = \frac{4,78}{EI_0}$$

$$\begin{cases} 7,67 \cdot X_1 - 3,67 \cdot X_2 = 56 \\ -3,67 \cdot X_1 + 4,78 \cdot X_2 = 0 \end{cases}$$

$$X_1 = 11,54kNm; \quad X_2 = 8,86kNm$$

$$M_{A1} = -28,00 + 1,5 \cdot 11,54 - 1,5 \cdot 8,86 = -23,98kNm$$

$$M_{1A} = 11,54kNm$$

$$M_{21} = M_{2B} = 8,86kNm$$

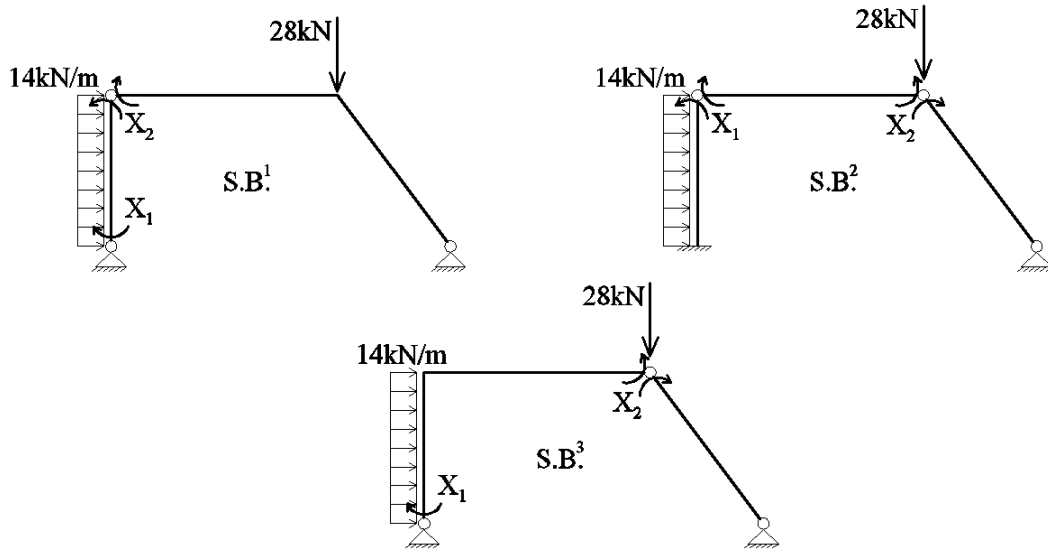


Fig. 1.25

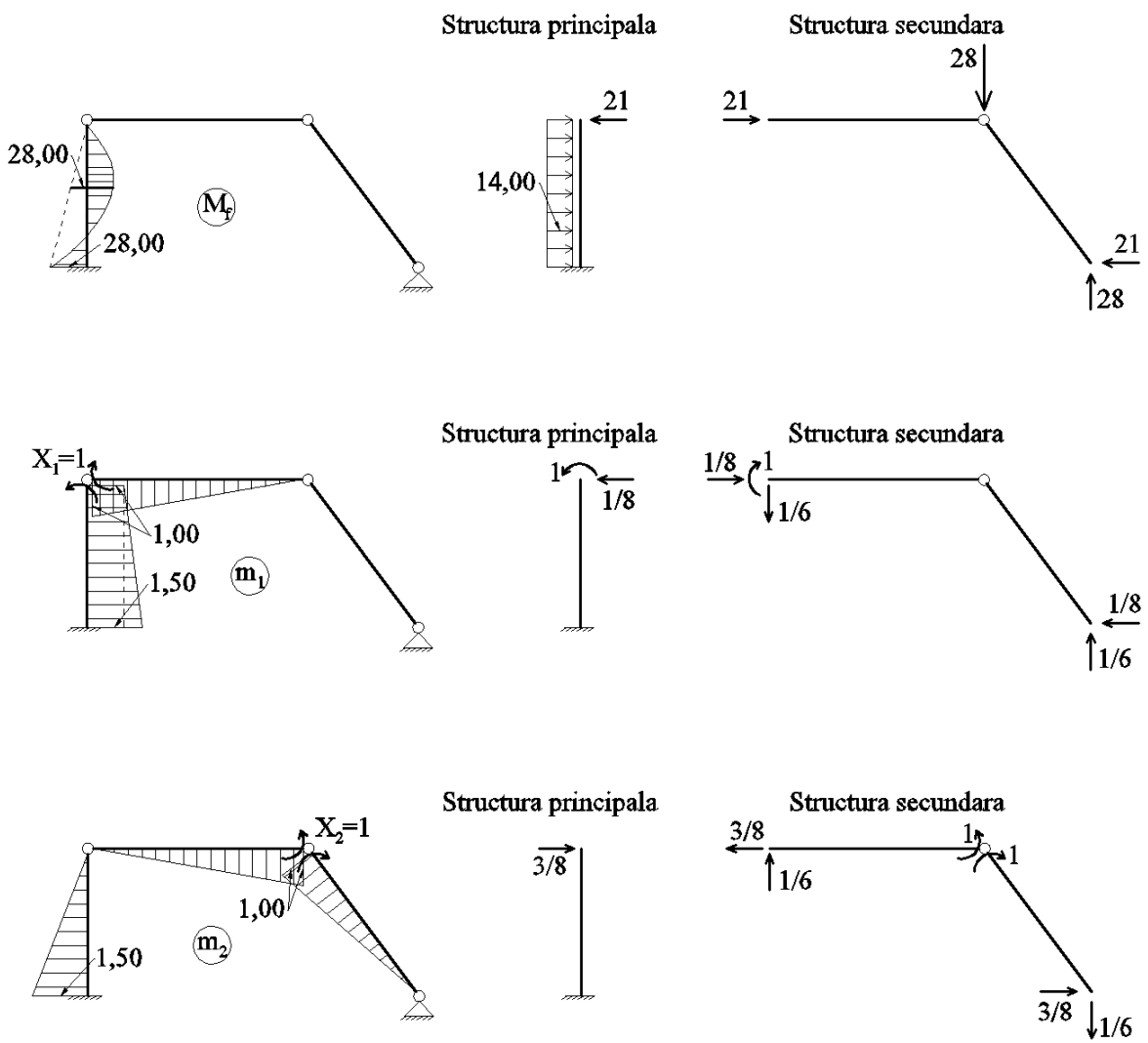


Fig. 1.26

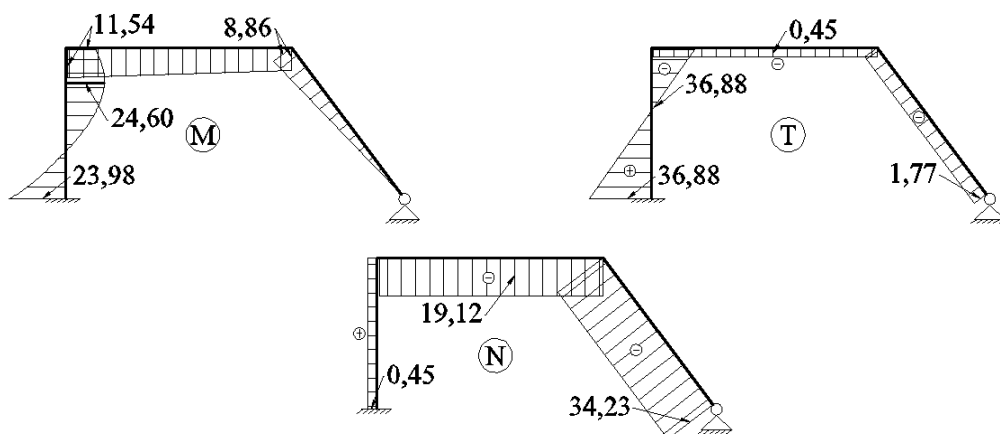


Fig. 1.27

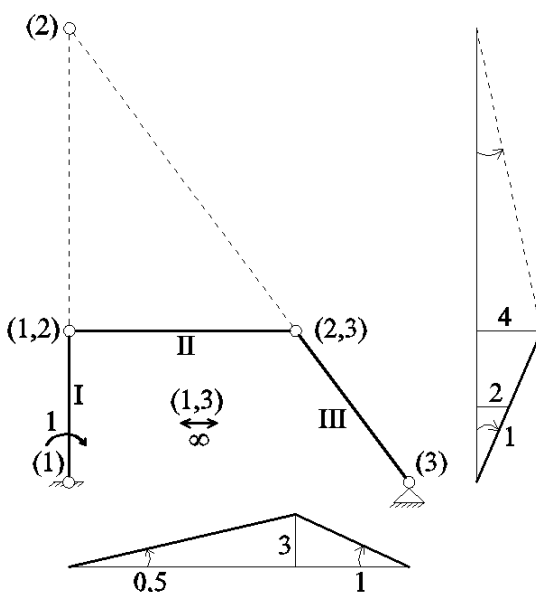


Fig. 1.28

Verificare cu PLMV:

$$(-23,98 - 11,54) \cdot 1 + (11,54 - 8,86) \cdot (-0,5) + 8,86 \cdot 1 + 14 \cdot 4 \cdot 2 - 28 \cdot 3 = 0$$

### Aplicația 6 (fig. 1.29)

Structura este din beton armat și are în alcătuire un tirant metalic.

Caracteristicile de rigiditate sunt:

$EI_0 = 41600 \text{ kNm}^2$  - pentru secțiunea din beton,

$E_t A_t = 131900 \text{ kN}$  - pentru tirantul metalic.

Structura are gradul de nedeterminare statică egal cu doi. Sistemul de bază se alege prin suprimarea legăturii aferente momentului încovoietor din încastrarea A și secționarea tirantului.

Efectul tirantului asupra comportării structurilor static nedeterminate este de a limita deplasarea relativă a secțiunilor între care este montat, introducând totodată un grad de nedeterminare statică în plus structurii.

Observație: Secționând tirantul, deplasarea pe direcția necunoscută aferentă acestuia este egală cu zero, dar în calculul coeficientului  $\delta_{22}$  intervine efectul efortului de întindere din tirant. Ceilalți coeficienți și termenii liberi se calculează după procedura detaliată în aplicațiile prezentate anterior.

Sistemul ecuațiilor de condiție

$$\begin{cases} \delta_{11}X_1 + \delta_{12}X_2 + \Delta_{1f} = 0 \\ \delta_{21}X_1 + \delta_{22}X_2 + \Delta_{2f} = 0 \end{cases}$$

Calculul coeficienților necunoscutelor și al termenilor liberi:

$$EI_0\delta_{11} = \frac{0,5 \cdot 5}{2} \left( 0,5 + \frac{2}{3} \cdot 0,5 \right) + 0,5 \cdot 5 \cdot 0,75 + \frac{0,5 \cdot 5}{2} \cdot \frac{2}{3} \cdot 0,5 = 3,333$$

$$EI_0\delta_{12} = EI_0\delta_{21} = \frac{3 \cdot 5}{2} \left( 0,5 + \frac{1}{3} \cdot 0,5 \right) + \frac{3 \cdot 5}{2} \cdot \frac{2}{3} \cdot 0,5 = 7,5$$

$$EI_0\delta_{22} = 2 \cdot \frac{3 \cdot 5}{2} \cdot \frac{2}{3} \cdot 3 + \frac{EI_0}{E_t A_t} \cdot 8 \cdot 1 \cdot 1 = 32,52$$

$$EI_0\Delta_{1f} = -\frac{200 \cdot 5}{2} \cdot \left( 0,5 + \frac{1}{3} \cdot 0,5 \right) - \frac{200 \cdot 5}{2} \cdot \frac{2}{3} \cdot 0,5 = -500$$

$$EI_0\Delta_{2f} = -\frac{200 \cdot 5}{2} \cdot \frac{2}{3} \cdot 3 = -2000$$

Rezolvarea sistemului ecuațiilor de condiție

$$\begin{cases} 3,333X_1 + 7,5X_2 - 500 = 0 \\ 7,5X_1 + 32,52X_2 - 2000 = 0 \end{cases}$$

$$X_1 = -24,24 \text{ kNm};$$

$$X_2 = 55,91 \text{ kNm}$$

Calculul momentelor încovoietoare de la capetele barelor:

$$M_{A1} = -1 \cdot 24,24 = 24,24 \text{ kNm}$$

$$M_{1A} = M_{1B} = 200 + 24,24 \cdot (-0,5) + 55,91 \cdot (-3) = -20,15 \text{ kNm}$$

Diagramele finale T și M sunt prezentate în figura 1.10.

Determinarea diagramei N (fig. 1.14) se face exprimând echilibrul forțelor care acționează pe nodul 1:

$$\begin{cases} (-N_{1A} + N_{1B}) \cos \alpha + (-8,88 + 4,03) \sin \alpha = 0 \\ -100 + (-8,88 + 4,03) \cos \alpha - (N_{1A} + N_{1B}) \sin \alpha = 0 \end{cases}$$

$$\sin \alpha = 0,6; \cos \alpha = 0,8$$

$$\begin{cases} -N_{1A} + N_{1B} = 3,637 \\ N_{1A} + N_{1B} = -149,46 \end{cases} \quad N_{1A} = -72,91 \text{ kN}; N_{1B} = -76,55 \text{ kN}$$

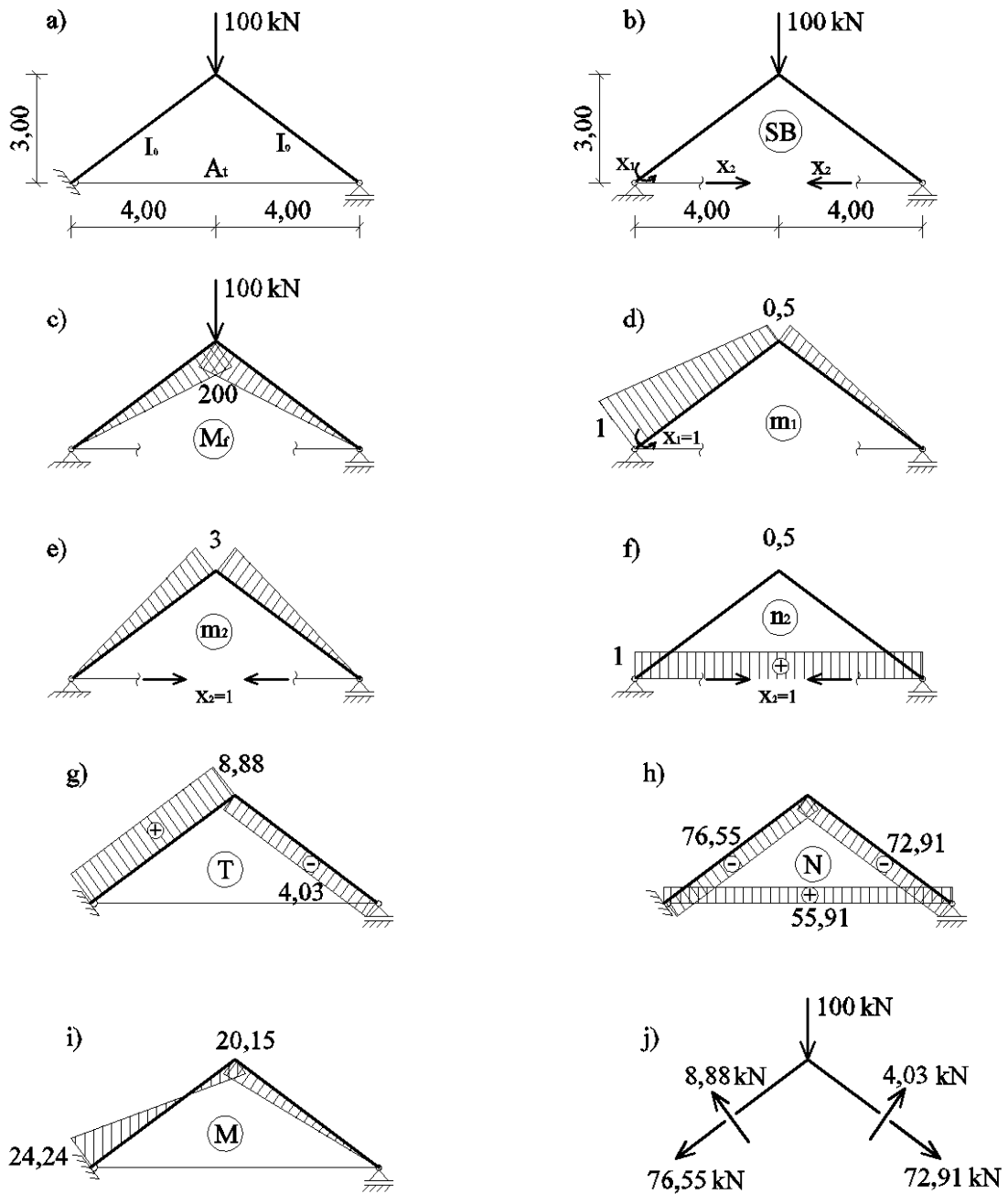


Fig. 1.29



### Aplicația 7 (fig. 1.30)

Structura din figura 1.30 este solicitată simultan la acțiunea forțelor exterioare, cedări de reazeme și variații de temperatură. Constantele de material sunt:

coeficientul de dilatare termică:  $\alpha' = 10^{-5} \text{grad}^{-1}$ ,

modulul de elasticitate:  $E = 200000 \text{daN/cm}^2$ .

În secțiunea de încastrare A s-a produs o tasare pe verticală a reazemului, asociată cu o rotire a secțiunii barei în acest punct, încărcări detaliate în figura 1.30.

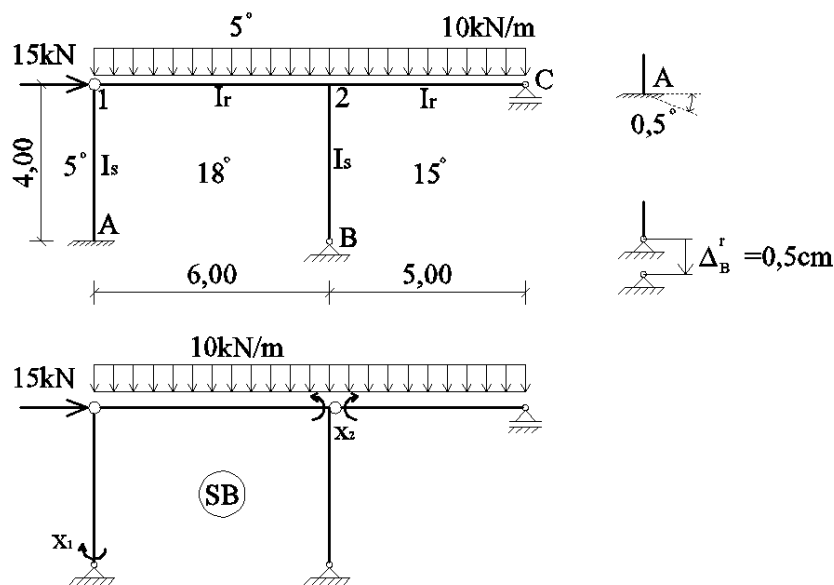


Fig. 1.30

Cadrul este de două ori nedeterminat static. Sistemul de bază s-a ales prin suprimarea legăturilor corespunzătoare momentelor încovoietoare din încastrarea A și de la capătul 2 al barei 2-C. Elementele cadrului au secțiuni dreptunghiulară și sunt diferite pentru grinzi și stâlpi. Se calculează momentele de inerție ale celor două tipuri de secțiuni și se alege ca moment de inerție de referință (notat cu  $I_0$ ) cel cu valoarea cea mai mică (momentul de inerție al stâlpului).

Pentru stâlpi (30x40)

$$I_s = I_0 = \frac{30 \cdot 40^3}{12} = 160000 \text{cm}^4$$

Pentru rigle (30x50)

$$I_r = \frac{30 \cdot 50^3}{12} = 312500 \text{cm}^4 = 1,953 I_0$$

$$EI_0 = 2 \cdot 10^5 \cdot 1,6 \cdot 10^5 \text{daNcm}^2 = 32000 \text{kNm}^2$$

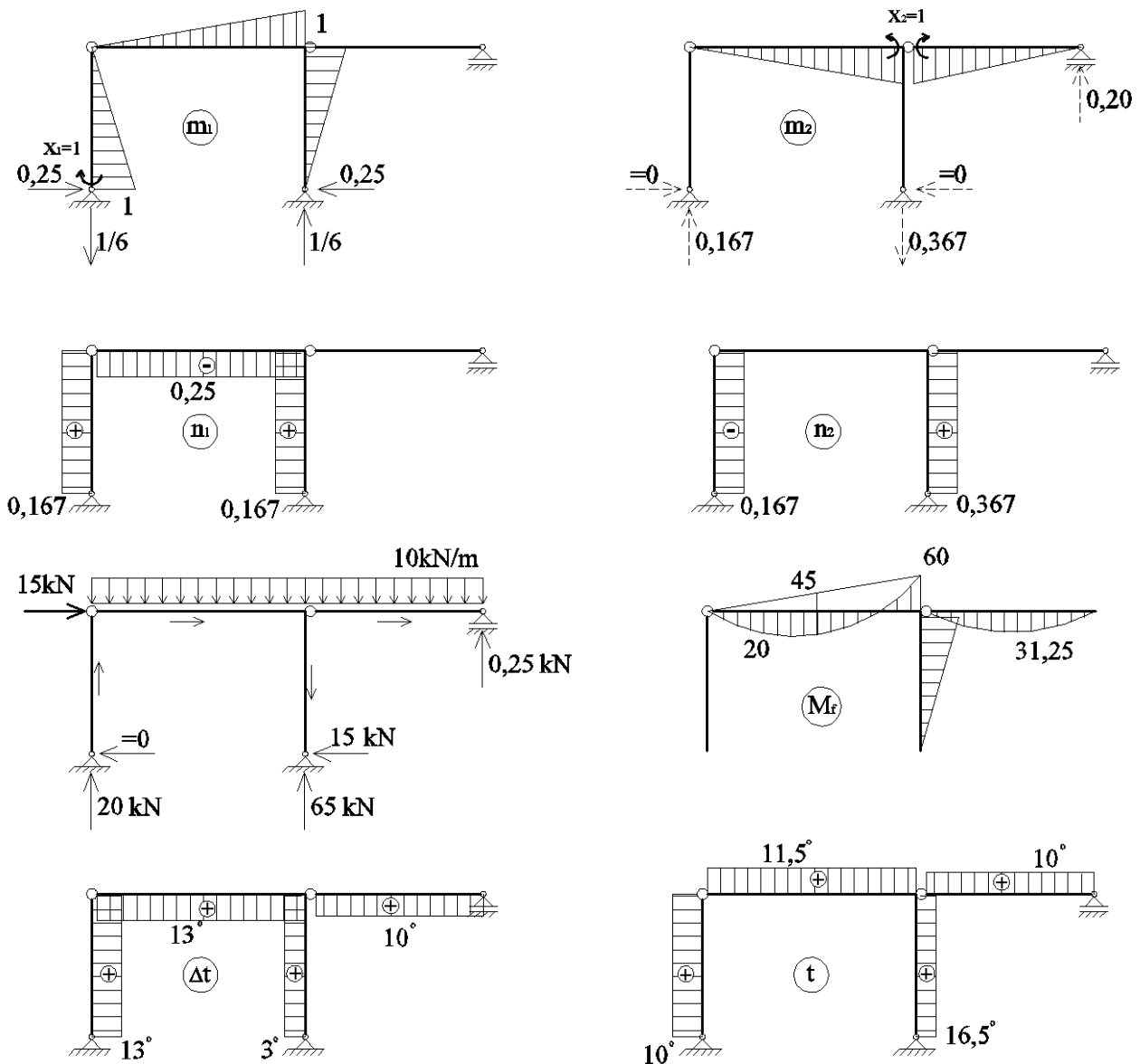


Fig. 1.31

Sistemul ecuațiilor de condiție se poate scrie sub forma

$$\begin{cases} \delta_{11}X_1 + \delta_{12}X_2 + \Delta_{1f} + \Delta_{1t} + \Delta_{1r} = 0 \\ \delta_{21}X_1 + \delta_{22}X_2 + \Delta_{2f} + \Delta_{2t} + \Delta_{2r} = 0 \end{cases}$$

iar rezolvarea acestuia conduce la determinarea eforturilor finale produse de acțiunea concomitentă a celor trei încărcări.

O altă variantă de calcul constă în determinarea răspunsului structurii aferent fiecărei încărcări și apoi suprapunerea acestora în diagrama finală de moment încovoietor. Se optează pentru a doua metodă, întrucât aceasta permite compararea efectelor celor trei tipuri de încărcări.

Conform acestei metode, vor rezulta trei sisteme de ecuații cu trei seturi distincte de necunoscute. Coeficienții necunoscutelor din ecuațiile de condiție sunt independenți de tipul încărcării, prin urmare vor avea aceleași valori în cele trei sisteme de ecuații scrise pe același sistem de bază.

Se calculează coeficienții ecuațiilor de condiție (independenți de tipul încărcării), prin integrare conform figurii 1.31.

$$EI_0\delta_{11} = 2 \cdot \frac{1 \cdot 4}{2} \cdot \frac{2}{3} \cdot 1 + \frac{1}{1,953} \cdot \frac{1 \cdot 6}{2} \cdot \frac{2}{3} \cdot 1 = 3,691$$

$$EI_0\delta_{12} = EI_0\delta_{21} = -\frac{1}{1,953} \cdot \frac{1 \cdot 6}{2} \cdot \frac{2}{3} \cdot 1 = -1,024$$

$$EI_0\delta_{21} = \frac{1}{1,953} \left( \frac{1 \cdot 6}{2} \cdot \frac{2}{3} \cdot 1 + \frac{1 \cdot 5}{2} \cdot \frac{2}{3} \cdot 1 \right) = 1,877$$

Se calculează termenii liberi pentru fiecare tip de încărcare. Se rezolvă sistemul ecuațiilor de condiție, separat pentru fiecare caz de încărcare și se determină diagramele aferente de eforturi.

### Cazul încărcării cu forțe exterioare

În acest caz, sistemul ecuațiilor de condiție se scrie sub forma:

$$\begin{cases} \delta_{11}X_1 + \delta_{12}X_2 + \Delta_{1f} = 0 \\ \delta_{21}X_1 + \delta_{22}X_2 + \Delta_{2f} = 0 \end{cases}$$

iar termenii liberi se calculează prin integrarea diagramei  $M_f$  cu  $m_1$  ( $\Delta_{1f}$ ) și cu  $m_2$  ( $\Delta_{2f}$ ).

$$EI_0\Delta_{1f} = \frac{1}{1,953} \cdot \left( -\frac{2}{3} \cdot 45 \cdot 6 \cdot \frac{1}{2} + \frac{1}{2} \cdot 60 \cdot 6 \cdot \frac{2}{3} \cdot 1 \right) + \frac{1}{2} \cdot 60 \cdot 4 \cdot \frac{2}{3} \cdot 1 = 95,36$$

$$EI_0\Delta_{2f} = \frac{1}{1,953} \cdot \left( \frac{2}{3} \cdot 45 \cdot 6 \cdot \frac{1}{2} - \frac{1}{2} \cdot 60 \cdot 6 \cdot \frac{2}{3} \cdot 1 + \frac{2}{3} \cdot 31,25 \cdot 5 \cdot \frac{1}{2} \right) = 11,31$$

Prin rezolvarea sistemului de ecuații rezultă valorile necunoscutelor:

$$X_{1f} = -32,41kNm, \quad X_{2f} = -23,70kNm$$

Momentele încovoietoare la capetele barelor din încărcarea cu forțe se calculează cu formula:

$$M^{JK} = M_f^{JK} + m_1^{JK} \cdot X_1 + m_2^{JK} \cdot X_2$$

aplicată pentru fiecare capăt de bară al structurii.

$$M_A = 1 \cdot (-32,41) = -32,41kNm$$

$$M_{21} = -60 - 1 \cdot (-32,41) + 1 \cdot (-23,7) = -51,29kNm$$

$$M_{2B} = -60 - 1 \cdot (-32,41) = -27,59kNm$$

$$M_{2c} = 1 \cdot (-23,7) = -23,7kNm$$

Diagrama finală de moment încovoietor este trasată în figura 1.32.

Diagrama de forță tăietoare (fig. 1.32) se trasează scriind echilibrul fiecărei bare desprinse din structura sub acțiunea forțelor exterioare direct aplicate pe aceasta și a forțelor de legătură (momentele încovoietoare de la capetele barei).

Diagrama de efort axial (fig. 1.32) rezultă scriind echilibrul fiecărui nod rigid izolat din structură, sub acțiunea forțelor direct aplicate pe acesta și a forțelor de legătură (forțele tăietoare de la capetele barelor secționate).

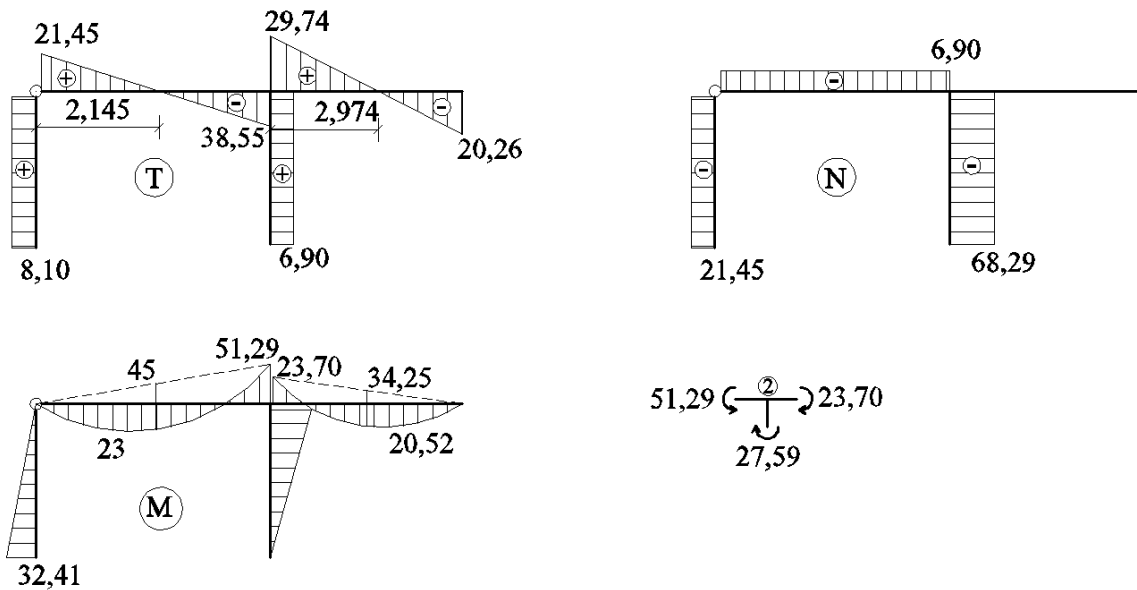


Fig. 1.32

### Cazul încărcării cu variație de temperatură

Sistemul ecuațiilor de condiție

$$\begin{cases} \delta_{11}X_1 + \delta_{12}X_2 + \Delta_{1t} = 0 \\ \delta_{21}X_1 + \delta_{22}X_2 + \Delta_{2t} = 0 \end{cases}$$

$$EI_0\Delta_{1t} = \alpha' EI_0 \left( \frac{1}{0,4} \cdot 13 \cdot 4 \cdot \frac{1}{2} - \frac{1}{0,4} \cdot 3 \cdot 4 \cdot \frac{1}{2} - \frac{1}{0,5} \cdot 13 \cdot 6 \cdot \frac{1}{2} + 11,5 \cdot 4 \cdot 0,167 - 4 \cdot 0,167 - 11,5 \cdot 6 \cdot 0,25 \right) = -15,55$$

$$EI_0\Delta_{2t} = \alpha' EI_0 \left( \frac{1}{0,5} \cdot 13 \cdot 6 \cdot \frac{1}{2} + \frac{1}{0,5} \cdot 10 \cdot 5 \cdot \frac{1}{2} - 11,5 \cdot 4 \cdot 0,167 + 16,5 \cdot 4 \cdot 0,367 \right) = 46,25$$

$$X_{1t} = -3,09kNm, \quad X_{2t} = -26,32kNm$$

Momentele încovoietoare la capetele barelor din încărcarea cu variații de temperatură se calculează cu formula:

$$M^{JK} = m_1^{JK} \cdot X_1 + m_2^{JK} \cdot X_2$$

aplicată pentru fiecare capăt de bară al structurii.

$$M_A = 1 \cdot (-3,09) = -3,09kNm$$

$$M_{21} = -1 \cdot (-3,09) + 1 \cdot (-26,32) = -23,23 \text{ kNm}$$

$$M_{2B} = -1 \cdot (-3,09) = -3,09 \text{ kNm}$$

$$M_{2c} = 1 \cdot (-26,32) = -26,32 \text{ kNm}$$

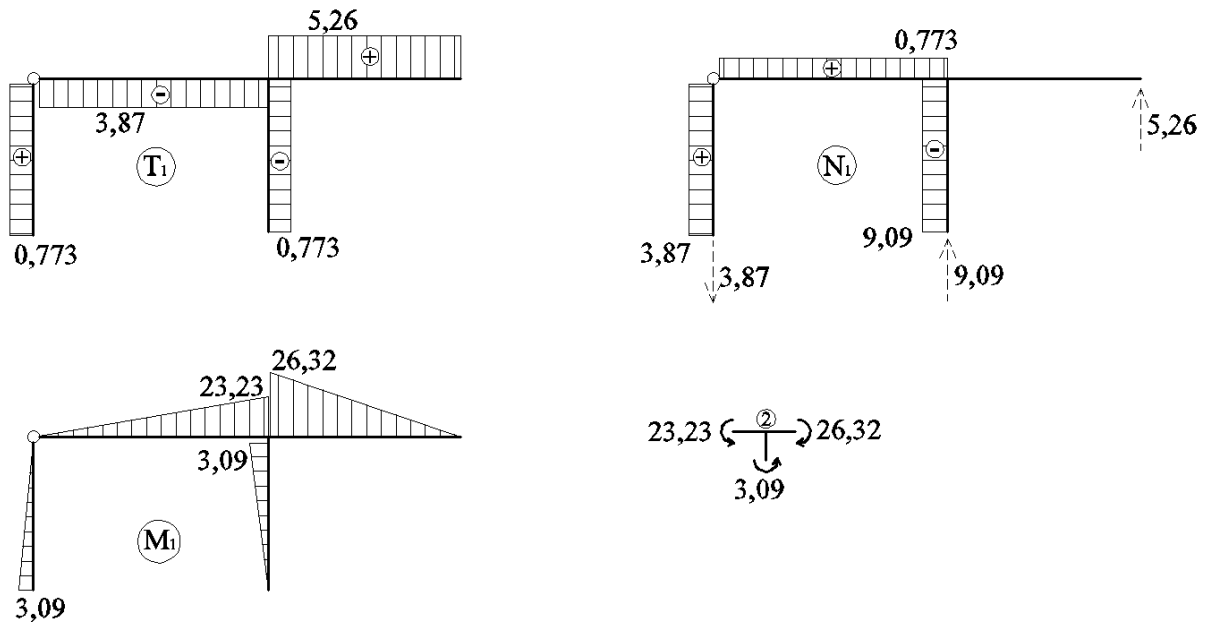


Fig. 1.33

### Cazul încărcării cu cedări de reazeme

Sistemul ecuațiilor de condiție

$$\begin{cases} \delta_{11}X_1 + \delta_{12}X_2 + \Delta_{1r} = 0 \\ \delta_{21}X_1 + \delta_{22}X_2 + \Delta_{2r} = 0 \end{cases}$$

Calculul termenilor liberi

$$EI_0\Delta_{1r} = -EI_0 \cdot (1 \cdot 0,5 \cdot 0,0174444 - 0,167 \cdot 0,005) = -252,4$$

$$EI_0\Delta_{2r} = -EI_0 \cdot 0,367 \cdot 0,005 = -58,7$$

$$X_{1r} = 90,83 \text{ kNm}, \quad X_{2r} = 80,80 \text{ kNm}$$

Momentele încovoietoare la capetele barelor din încărcarea cu cedări de reazeme sunt:

$$M_A = 90,83 = 90,83 \text{ kNm}$$

$$M_{21} = -1 \cdot 90,83 + 1 \cdot 80,8 = -10,03 \text{ kNm}$$

$$M_{2B} = -1 \cdot 90,83 = -90,83 \text{ kNm}$$

$$M_{2c} = 1 \cdot 80,8 = 80,8 \text{ kNm}$$

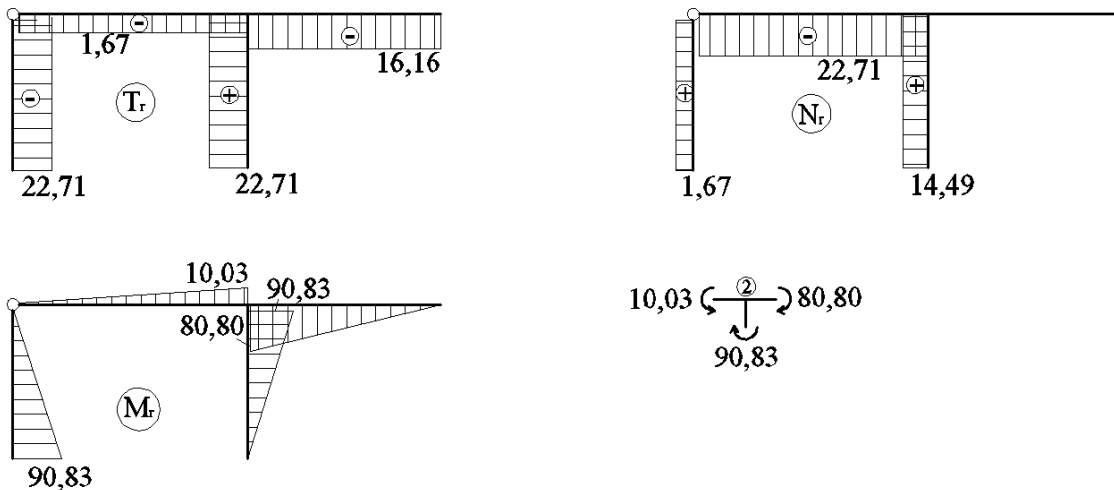


Fig. 1.34

### Observație

Se observă că din încărcarea cu cedări de rezeme de valori foarte mici (nesesizabile cu ochiul liber) în raport cu dimensiunile structurii, se obțin valori ale momentelor încovoietoare de același ordin de mărime cu cele din încărcarea cu forțe exterioare. Aceste efecte ale cedărilor de rezeme nu pot fi anticipate întotdeauna în faza de proiectare.

## 1.3 Structuri simetrice

Particularitatea de simetrie a structurilor se poate utiliza la simplificarea sistemului ecuațiilor de condiție prin anularea unor coeficienți secundari.

**Rezultatul integrării unei diagrame simetrice cu o diagramă antisimetrică (sau invers) este zero.** Utilizarea în calcul a acestei constatări impune îndeplinirea următoarelor condiții:

- sistemul de bază să se aleagă simetric,
- necunoscutele să reprezinte încărcări simetrice și antisimetrice.

Astfel, la alegerea necunoscutelor sistemului de bază trebuie să se aibă în vedere următoarele aspecte:

- în general, în cazul cadrelor cu deschidere centrală se recomandă secționarea barei în dreptul axei de simetrie, prin această operațiune rezultând perechi de necunoscute simetrice și antisimetrice;
- orice încărcare poate fi descompusă într-o încărcare simetrică și una antisimetrică.

### Concluzii:

- Când încărcarea este **simetrică**, necunoscutele antisimetrice sunt nule  $\Rightarrow$  se scrie doar sistemul de ecuații care conține **necunoscutele simetrice**.
- Când încărcarea este **antisimetrică**, necunoscutele simetrice sunt nule  $\Rightarrow$  se scrie doar sistemul de ecuații care conține **necunoscutele antisimetrice**.

### Aplicația 8 (fig. 1.35)

Structura simetrică dată este de 4 ori nedeterminată static. Sistemul de bază se alege simetric, iar rezolvarea se face folosind grupări de necunoscute (simetrice și antisimetrice), după cum se vede în

figura 1.35. Încărcarea exterioră dată se descompune într-o componentă simetrică și o componentă antisimetrică.

În aceste condiții avem:

- Sistemul necunoscutelor simetrice

$$\begin{cases} \delta_{11}X_1 + \delta_{12}X_2 + \Delta_{1f} = 0 \\ \delta_{21}X_1 + \delta_{22}X_2 + \Delta_{2f} = 0 \end{cases}$$

Calculul coeficienților și a termenilor liberi

$$EI_0\delta_{11} = 2 \cdot \left[ \frac{1}{2} \cdot 3,5 \cdot 3,5 \cdot \frac{2}{3} \cdot 3,5 + \frac{1}{2} \cdot \frac{1}{2} \cdot 3,5 \cdot 7 \cdot \frac{2}{3} \cdot 3,5 \right] = 57,167$$

$$EI_0\delta_{12} = -2 \cdot \left[ \frac{1}{2} \cdot \frac{1}{2} \cdot 3,5 \cdot 7 \cdot \frac{1}{3} \cdot 1 \right] = -4,083$$

$$EI_0\delta_{22} = 2 \cdot \left[ \frac{1}{2} \cdot \frac{1}{2} \cdot 1 \cdot 7 \cdot \frac{2}{3} \cdot 1 \right] = 2,333$$

$$EI_0\Delta_{1f} = -2 \cdot \frac{1}{2} \cdot \frac{2}{3} \cdot 55,125 \cdot 7 \cdot \frac{1}{2} \cdot 3,5 = -450,188$$

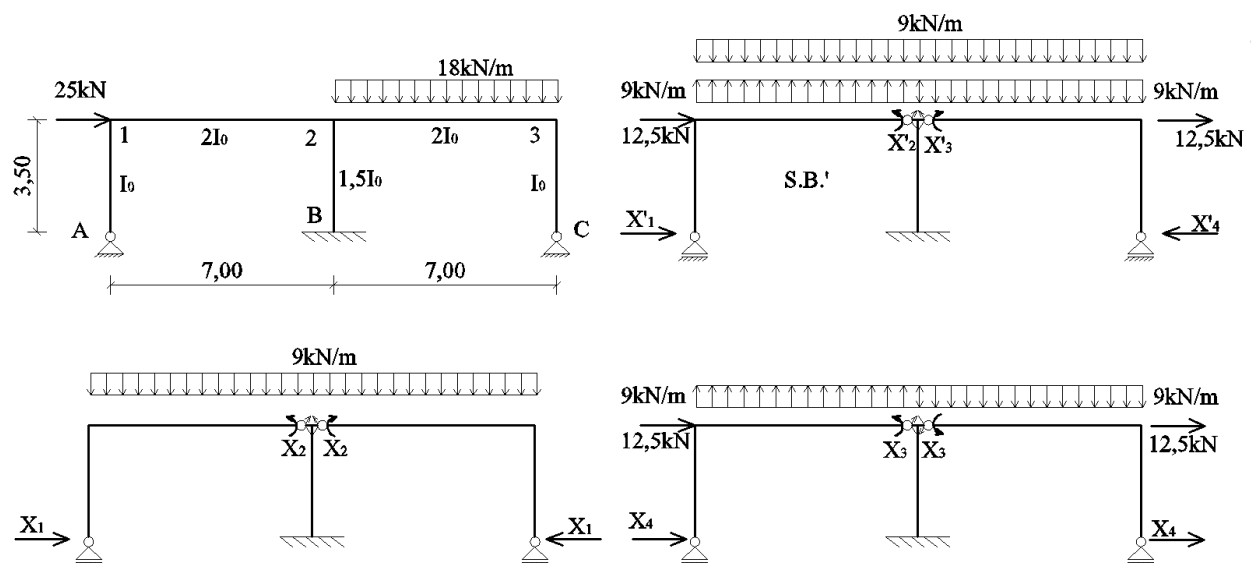
$$EI_0\Delta_{2f} = 2 \cdot \frac{1}{2} \cdot \frac{2}{3} \cdot 55,125 \cdot 7 \cdot \frac{1}{2} \cdot 1 = 128,625$$

Rezolvarea sistemului necunoscutelor simetrice

$$\begin{cases} 57,167X_1 + -4,083X_2 - 450,188 = 0 \\ -4,083X_1 + 2,333X_2 + 128,625 = 0 \end{cases} \Rightarrow \begin{cases} X_1 = 4,5kNm \\ X_2 = -47,26kNm \end{cases}$$

- Sistemul necunoscutelor antisimetrice

$$\begin{cases} \delta_{33}X_3 + \delta_{34}X_4 + \Delta_{3f} = 0 \\ \delta_{43}X_3 + \delta_{44}X_4 + \Delta_{4f} = 0 \end{cases}$$



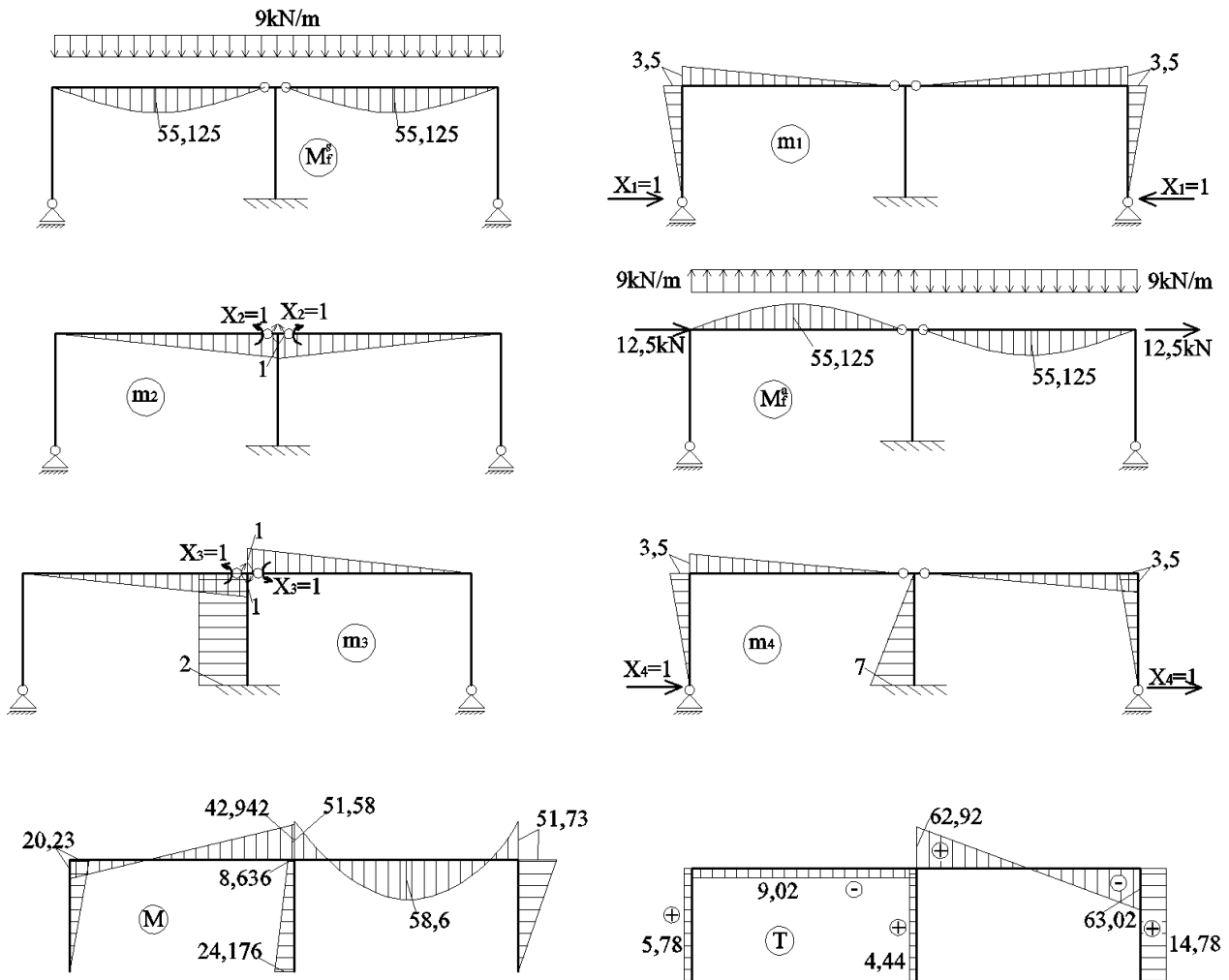


Fig. 1.35

Calculul coeficienților și al termenilor liberi

$$EI_0 \delta_{33} = 2 \cdot \frac{1}{2} \cdot \frac{1}{2} \cdot 1 \cdot 7 \cdot \frac{2}{3} \cdot 1 + \frac{1}{1,5} \cdot 2 \cdot 3,5 \cdot 2 = 11,67$$

$$EI_0 \delta_{34} = -2 \cdot \frac{1}{2} \cdot \frac{1}{2} \cdot 1 \cdot 7 \cdot \frac{1}{3} \cdot 3,5 + \frac{1}{1,5} \cdot 2 \cdot 3,5 \cdot \frac{1}{2} \cdot 7 = 12,25$$

$$EI_0 \delta_{44} = 2 \cdot \frac{1}{2} \cdot 3,5 \cdot 3,5 \cdot \frac{2}{3} \cdot 3,5 + 2 \cdot \frac{1}{2} \cdot \frac{1}{2} \cdot 3,5 \cdot 7 \cdot \frac{2}{3} \cdot 3,5 + \frac{1}{1,5} \cdot \frac{1}{2} \cdot 3,5 \cdot 7 \cdot \frac{2}{3} \cdot 7 = 95,28$$

$$EI_0 \Delta_{3f} = -2 \cdot \frac{1}{2} \cdot \frac{2}{3} \cdot 55,125 \cdot 7 \cdot \frac{1}{2} \cdot 1 + \frac{1}{1,5} \cdot \frac{1}{2} \cdot 87,5 \cdot 3,5 \cdot 2 = 75,54$$

$$EI_0 \Delta_{2f} = 2 \cdot \frac{1}{2} \cdot \frac{2}{3} \cdot 55,125 \cdot 7 \cdot \frac{1}{2} \cdot 3,5 + \frac{1}{1,5} \cdot \frac{1}{2} \cdot 87,5 \cdot 3,5 \cdot \frac{2}{3} \cdot 7 = 926,58$$

Rezolvarea sistemului necunoscutelor antisimetrice

$$\begin{cases} 11,67X_3 + 12,25X_4 + 75,54 = 0 \\ 12,25X_3 + 95,28X_4 + 926,58 = 0 \end{cases}$$



$$\begin{cases} X_1 = 4,318kNm \\ X_2 = -10,28kNm \end{cases}$$

Momentele încovoiătoare de la capetele barelor au valorile:

$$M_{1A} = M_{12} = -3,5 \cdot 4,5 - 3,5 \cdot (-10,28) = 20,23kNm$$

$$M_{21} = 1 \cdot (-47,26) + 1 \cdot 4,318 = -42,942kNm$$

$$M_{23} = 1 \cdot (-47,26) - 1 \cdot 4,318 = -51,58kNm$$

$$M_{2B} = 2 \cdot 4,318 = 8,636kNm$$

$$M_{B2} = 87,5 + 2 \cdot 4,318 + 7 \cdot (-10,28) = 24,176kNm$$

$$M_{32} = M_{3C} = -3,5 \cdot 4,5 + 3,5 \cdot (-10,28) = -51,73kNm$$

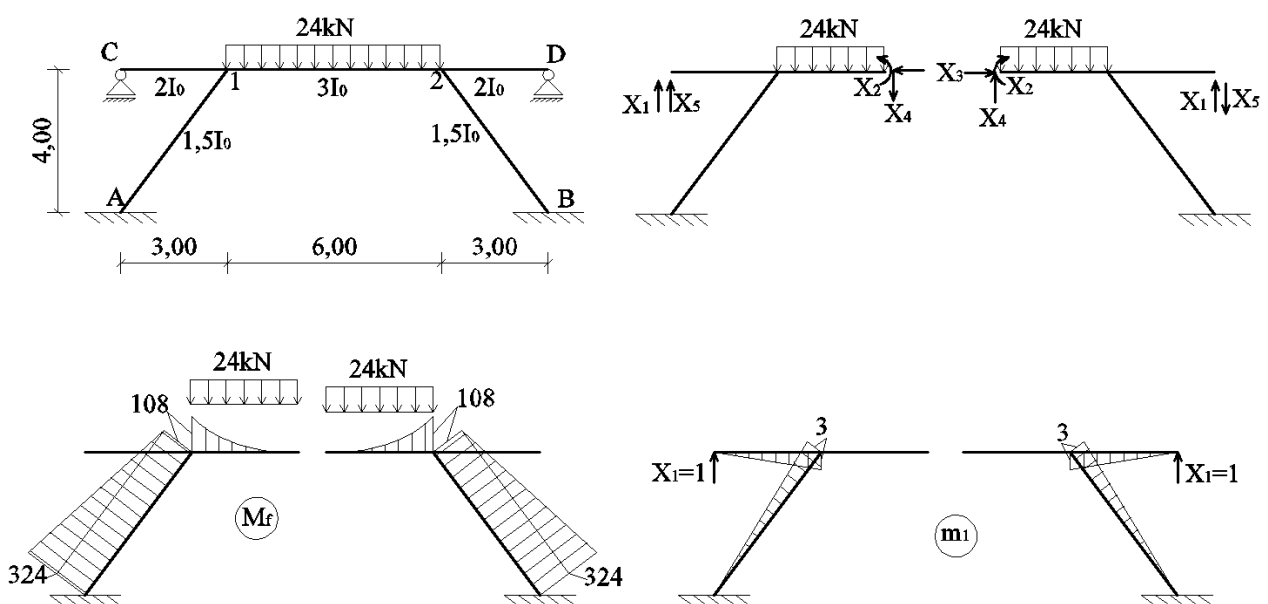
Diagramele de eforturi  $T$ ,  $M$  și  $N$  sunt trasate în figura 1.35.

### Aplicația 9 (fig. 1.36)

Structura este simetrică și are gradul de nedeterminare statică egal cu 5. Sistemul de bază se alege simetric, prin secționarea structurii în dreptul axei de simetrie și eliminarea reazemelor simple din C și D, rezultând astfel perechile de necunoscute simetrice  $X_1$ ,  $X_2$ ,  $X_3$  și perechile de necunoscute antisimetrice  $X_4$ ,  $X_5$ . Încărcarea fiind simetrică, necunoscutele antisimetrice sunt nule.

Sistemul ecuațiilor de condiție:

$$\begin{cases} \delta_{11}X_1 + \delta_{12}X_2 + \delta_{13}X_3 + \Delta_{1f} = 0 \\ \delta_{21}X_1 + \delta_{22}X_2 + \delta_{23}X_3 + \Delta_{2f} = 0 \\ \delta_{31}X_1 + \delta_{32}X_2 + \delta_{33}X_3 + \Delta_{3f} = 0 \end{cases}$$



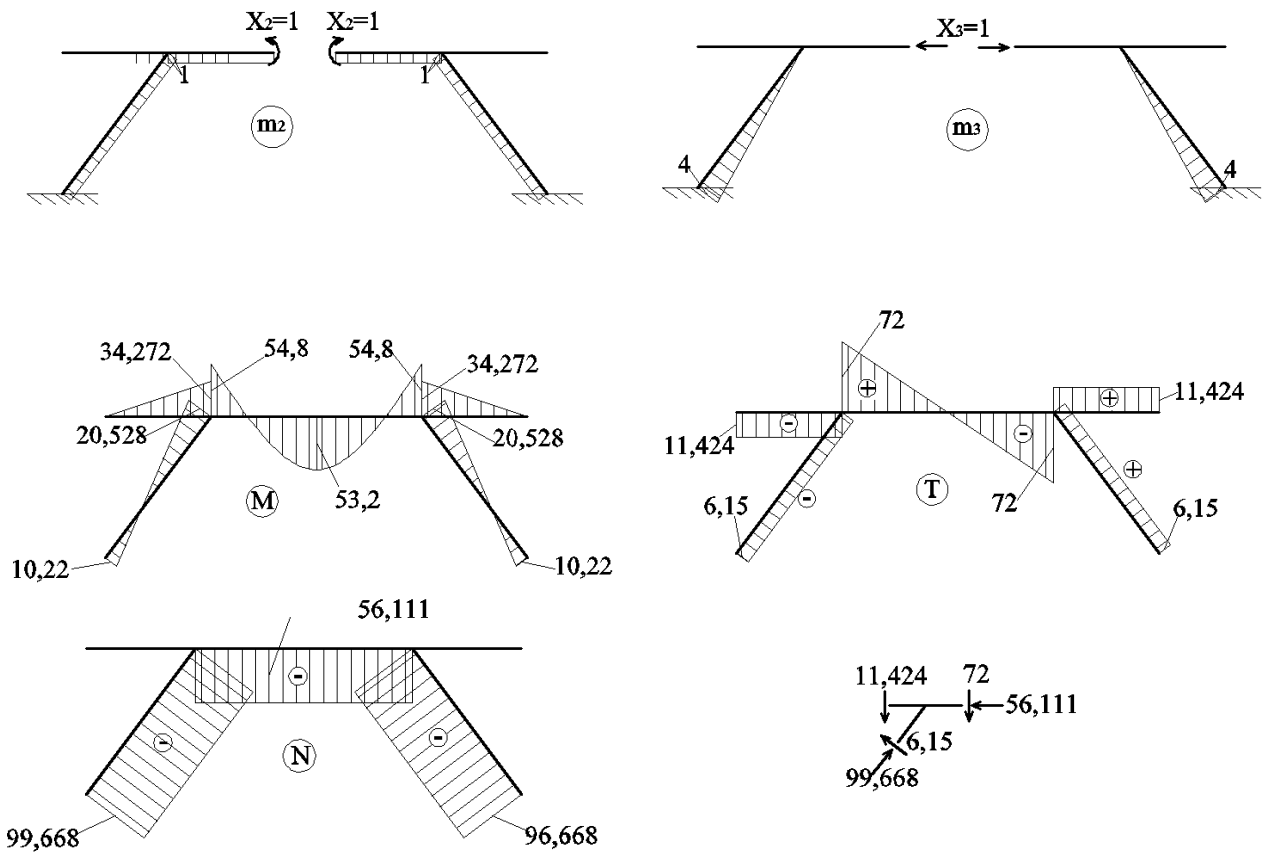


Fig. 1.36

Se calculează coeficienții necunoscutelor din ecuațiile de condiție și termenii liberi:

$$EI_0 \delta_{11} = 2 \cdot \left( \frac{1}{2} \cdot \frac{1}{2} \cdot 3 \cdot 3 \cdot \frac{2}{3} \cdot 3 + \frac{2}{1,5} \cdot \frac{1}{2} \cdot 3 \cdot 5 \cdot \frac{2}{3} \cdot 3 \right) = 29$$

$$EI_0 \delta_{12} = -2 \cdot \left( \frac{1}{1,5} \cdot \frac{1}{2} \cdot 3 \cdot 5 \cdot 1 \right) = -10$$

$$EI_0 \delta_{22} = 2 \cdot \left( \frac{1}{1,5} \cdot 1 \cdot 5 \cdot 1 + \frac{1}{3} \cdot 1 \cdot 3 \cdot 1 \right) = 8,667$$

$$EI_0 \delta_{13} = -2 \cdot \left( \frac{1}{1,5} \cdot \frac{1}{2} \cdot 3 \cdot 5 \cdot \frac{1}{3} \cdot 4 \right) = -13,333$$

$$EI_0 \delta_{33} = 2 \cdot \left( \frac{1}{1,5} \cdot \frac{1}{2} \cdot 4 \cdot 5 \cdot \frac{2}{3} \cdot 4 \right) = 35,556$$

$$EI_0 \delta_{23} = 2 \cdot \left( \frac{1}{1,5} \cdot 1 \cdot 5 \cdot \frac{1}{2} \cdot 4 \right) = 13,333$$

$$EI_0 \Delta_{1f} = 2 \cdot \frac{1}{1,5} \cdot \left( \frac{1}{2} \cdot 216 \cdot 5 \cdot \frac{1}{3} \cdot 3 + 108 \cdot 5 \cdot \frac{1}{2} \cdot 3 \right) = 1800$$

$$EI_0\Delta_{2f} = -2 \cdot \left( \frac{1}{1,5} \cdot \frac{1}{2} \cdot 216 \cdot 5 \cdot 1 + \frac{1}{1,5} \cdot 108 \cdot 5 \cdot 1 + \frac{1}{3} \cdot \frac{1}{3} \cdot 108 \cdot 3 \cdot 1 \right) = -1512$$

$$EI_0\Delta_{3f} = -2 \cdot \frac{1}{1,5} \cdot \left( \frac{1}{2} \cdot 216 \cdot 5 \cdot \frac{3}{4} \cdot 4 + 108 \cdot 5 \cdot \frac{1}{2} \cdot 4 \right) = -3360$$

$$\begin{cases} 29X_1 - 10X_2 - 13,333X_3 + 1800 = 0 \\ -10X_1 + 8,667X_2 + 13,333X_3 - 1512 = 0 \\ -13,333X_1 + 13,333X_2 + 35,556X_3 - 3360 = 0 \end{cases}$$

$$\begin{cases} X_1 = -11,424kNm \\ X_2 = 53,2kNm \\ X_3 = 70,255kNm \end{cases}$$

Momentele încovoietoare de la capetele barelor sunt:

$$M_A = -324 + 1 \cdot 53,2 + 4 \cdot 70,255 = 10,22kNm$$

$$M_{1A} = -108 - 3 \cdot (-11,424) + 1 \cdot 53,2 = -20,528kNm$$

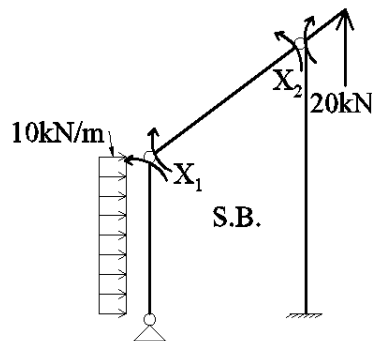
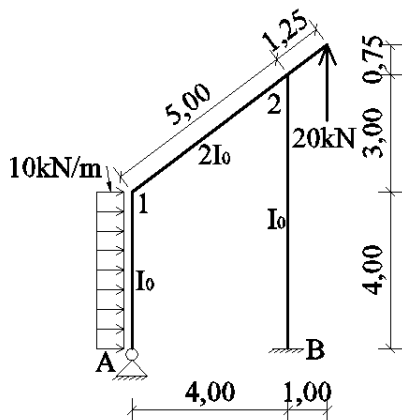
$$M_{12} = -108 + 1 \cdot 53,2 = -54,8kNm$$

$$M_{1C} = 3 \cdot (-11,424) = -34,272kNm$$

Diagramele finale de eforturi se prezintă în figura 1.36.

## 1.4 Probleme propuse

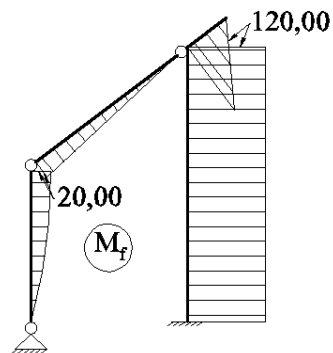
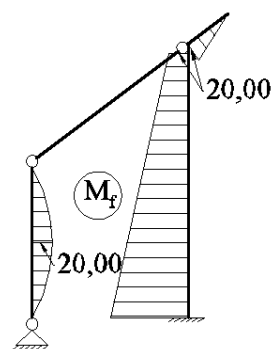
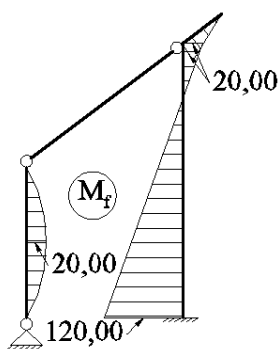
1.4.1 Pentru structura din figură și sistemul de bază alăturat, care este diagrama de moment încovoietor corectă din încărcarea sistemului de bază cu forțele exterioare ( $M_f$ )?



a)

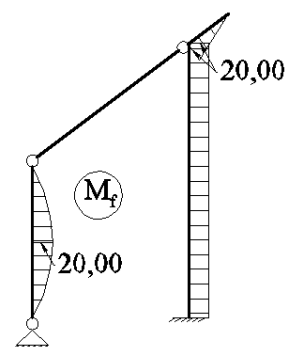
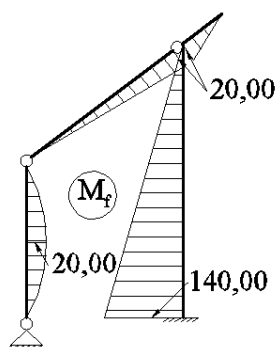
b)

c)

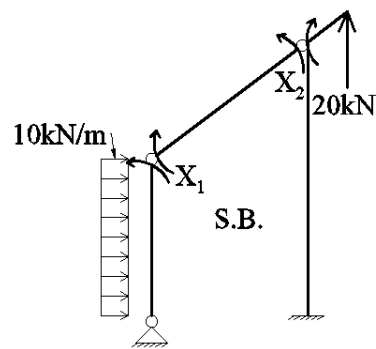
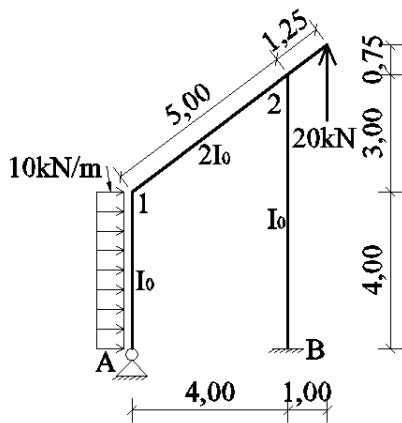


d)

e)



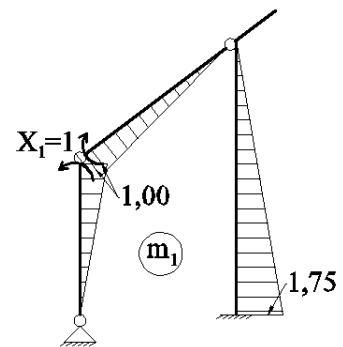
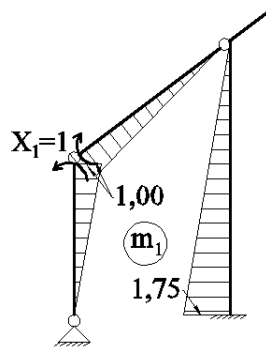
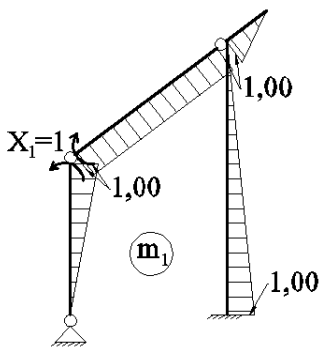
1.4.2 Pentru structura din figură și sistemul de bază alăturat, care este diagrama de moment încovoietor corectă din încărcarea sistemului de bază cu  $X_1=1$  ( $m_1$ )?



a)

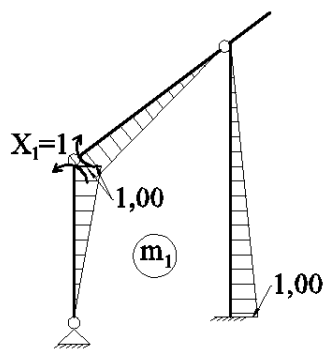
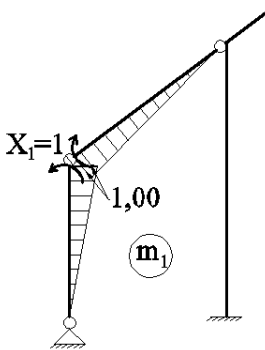
b)

c)

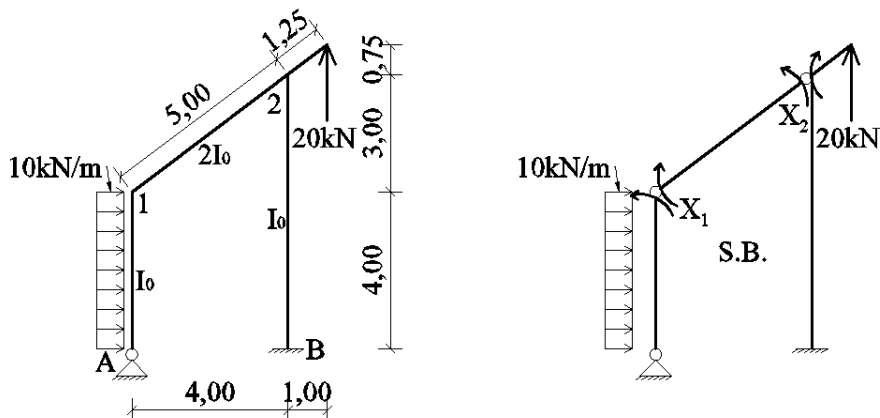


d)

e)

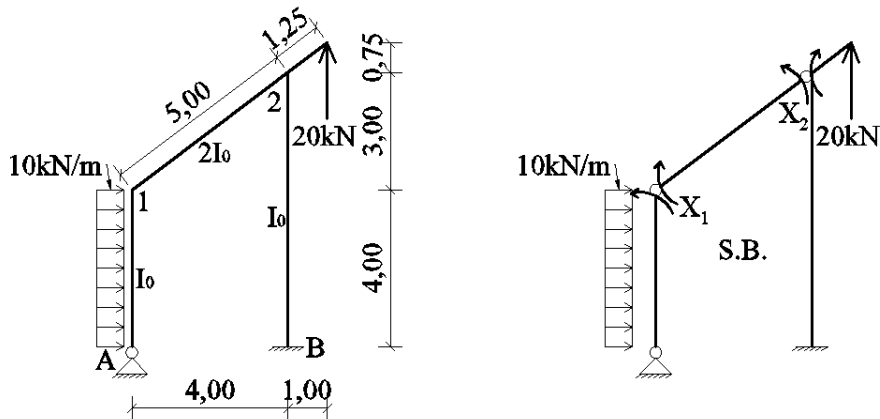


1.4.3 Pentru structura din figură și sistemul de bază alăturat, care este valoarea coeficientului  $\delta_{11}$  din sistemul ecuațiilor de condiție?



- a)  $3,00/EI_0$     b)  $2,167/EI_0$     c)  $4,493/EI_0$     d)  $9,31/EI_0$     e)  $10,146/EI_0$

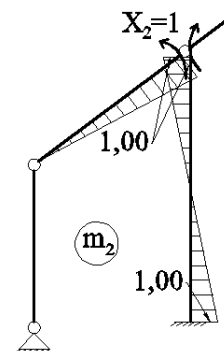
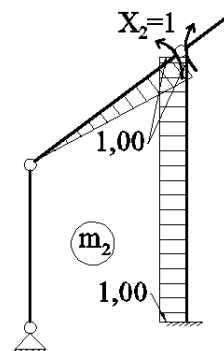
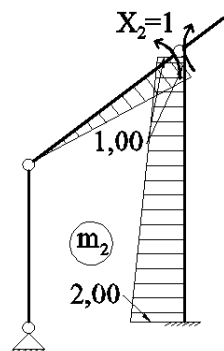
1.4.4 Pentru structura din figură și sistemul de bază alăturat, care este diagrama de moment încovoietor corectă din încărcarea sistemului de bază cu  $X_2=1$  ( $m_2$ )?



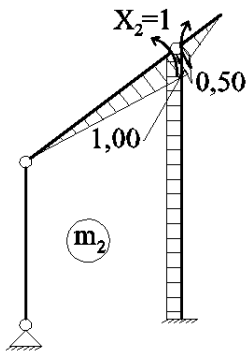
a)

b)

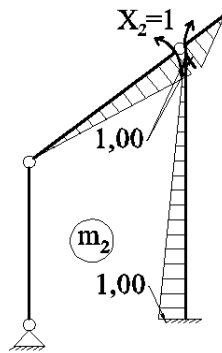
c)



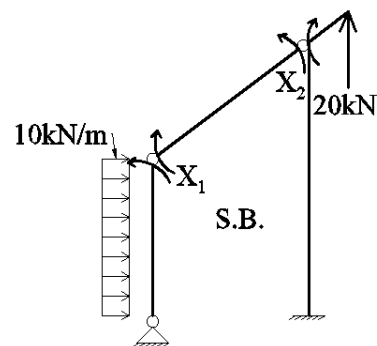
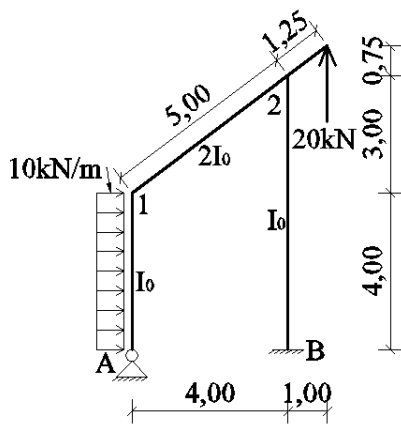
d)



e)

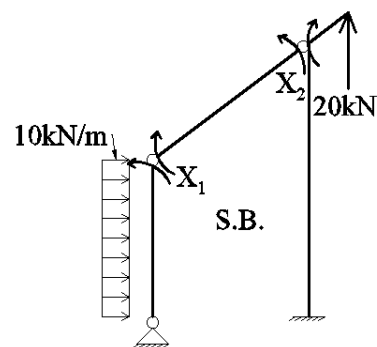
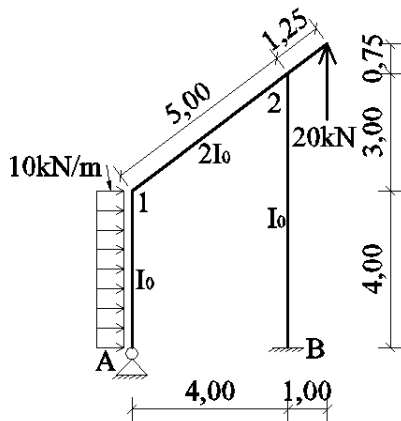


1.4.5 Pentru structura din figură și sistemul de bază alăturat, care este valoarea coeficientului  $\delta_{12}$  din sistemul ecuațiilor de condiție?



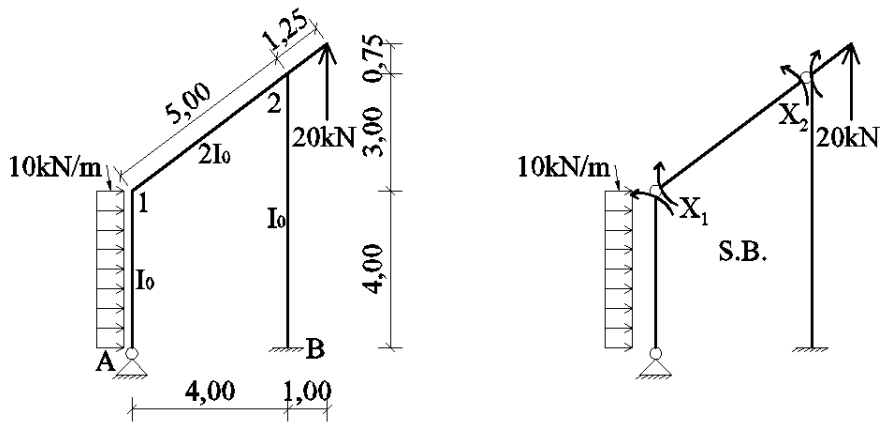
- a)  $-5,29/EI_0$    b)  $-5,708/EI_0$    c)  $-4,458/EI_0$    d)  $-6,54/EI_0$    e)  $-3,083/EI_0$

1.4.6 Pentru structura din figură și sistemul de bază alăturat, care este valoarea coeficientului  $\delta_{22}$  din sistemul ecuațiilor de condiție?



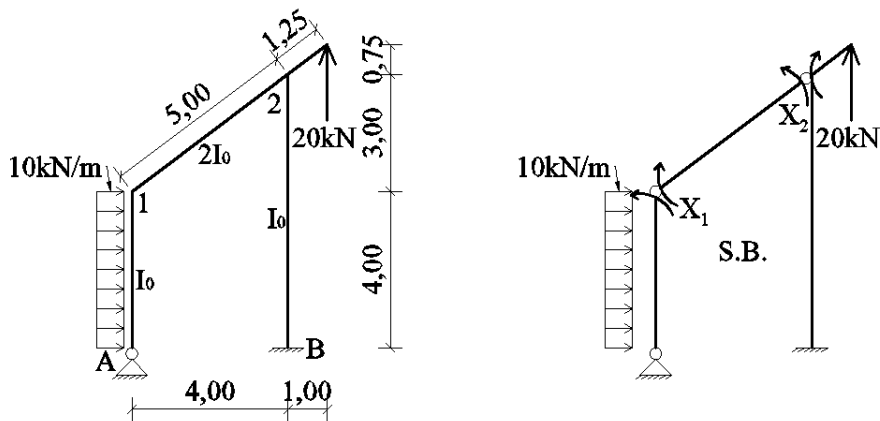
- a)  $12,50/EI_0$    b)  $8,67/EI_0$    c)  $10,106/EI_0$    d)  $3,167/EI_0$    e)  $7,83/EI_0$

1.4.7 Pentru structura din figură și sistemul de bază alăturat, care este valoarea termenului liber  $\Delta_{1f}$  din sistemul ecuațiilor de condiție?



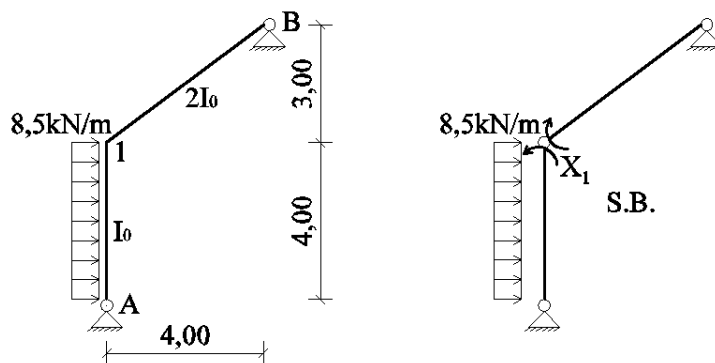
- a)  $-504,167/EI_0$       b)  $-463,33/EI_0$       c)  $-422,50/EI_0$       d)  $26,67/EI_0$       e)  $67,50/EI_0$

1.4.8 Pentru structura din figură și sistemul de bază alăturat, care este valoarea termenului liber  $\Delta_{2f}$  din sistemul ecuațiilor de condiție?



- a)  $350,00/EI_0$       b)  $420,00/EI_0$       c)  $-420,00/EI_0$       d)  $490,00/EI_0$       e)  $-320,00/EI_0$

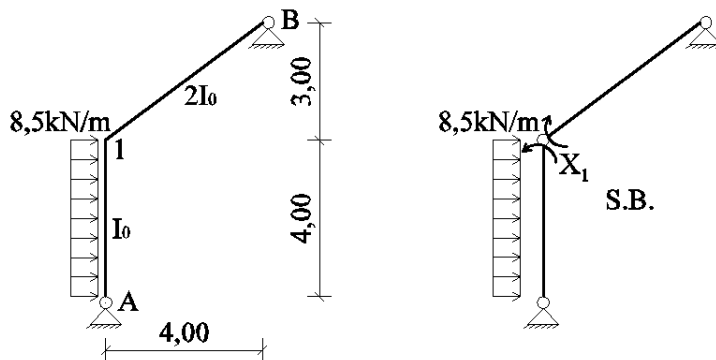
1.4.9 Pentru structura din figură și sistemul de bază alăturat, care este valoarea termenului liber  $\Delta_{1f}$  din ecuația de condiție?



- a)  $45,33/EI_0$       b)  $11,33/EI_0$       c)  $34,00/EI_0$       d)  $22,67/EI_0$       e)  $32,67/EI_0$

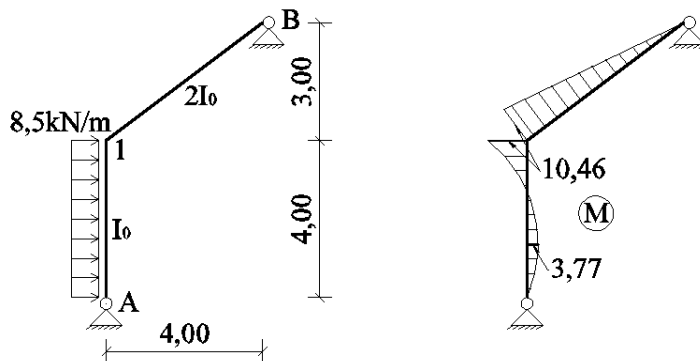


1.4.10 Pentru structura din figură și sistemul de bază alăturat, care este valoarea coeficientului  $\delta_{11}$  din ecuația de condiție?



- a)  $2,00/EI_0$     b)  $3,00/EI_0$     c)  $1,50/EI_0$     d)  $2,33/EI_0$     e)  $2,17/EI_0$

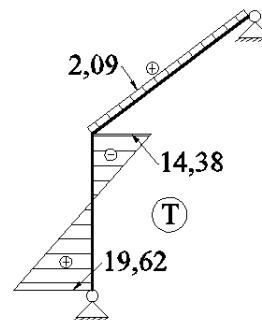
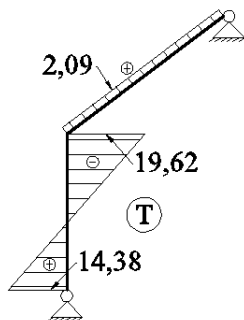
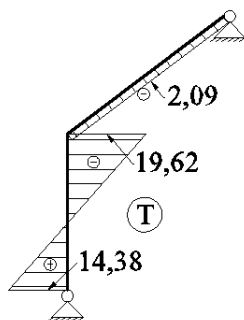
1.4.11 Pentru structura din figură și diagrama finală de moment încovoietor corespunzătoare, care este diagrama de forță tăietoare corectă?



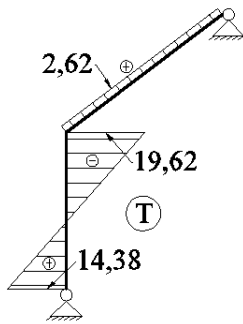
a)

b)

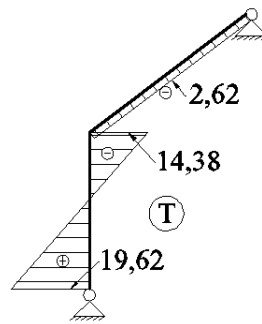
c)



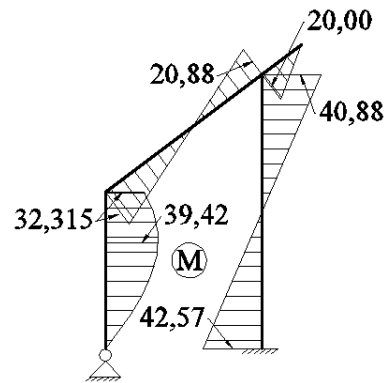
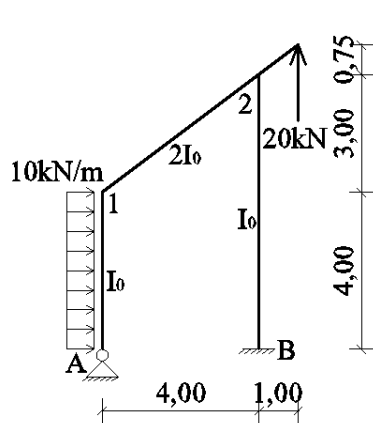
d)



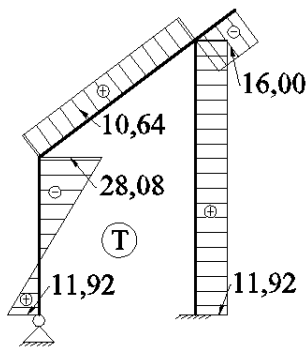
e)



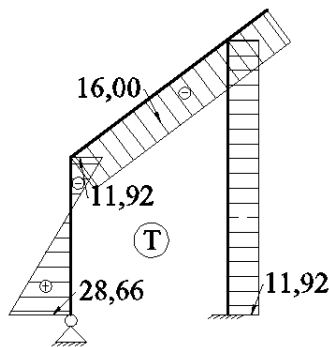
1.4.12 Pentru structura din figură și diagrama finală de moment încovoietor corespunzătoare, care este diagrama de forță tăietoare corectă?



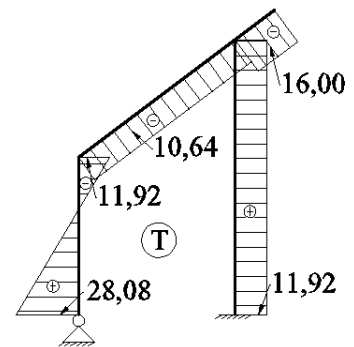
a)



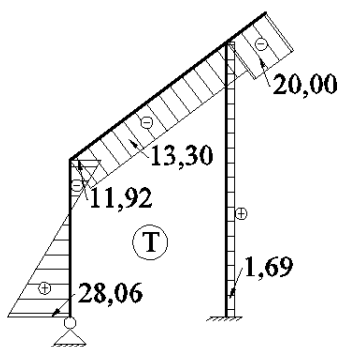
b)



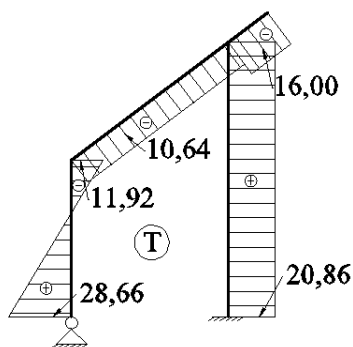
c)



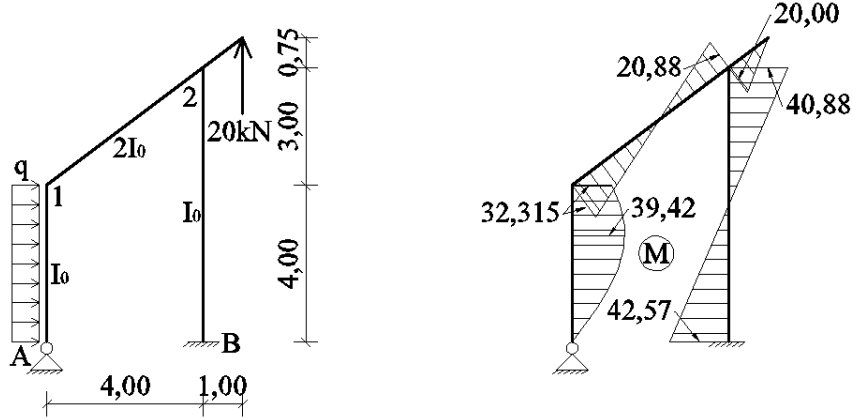
d)



e)

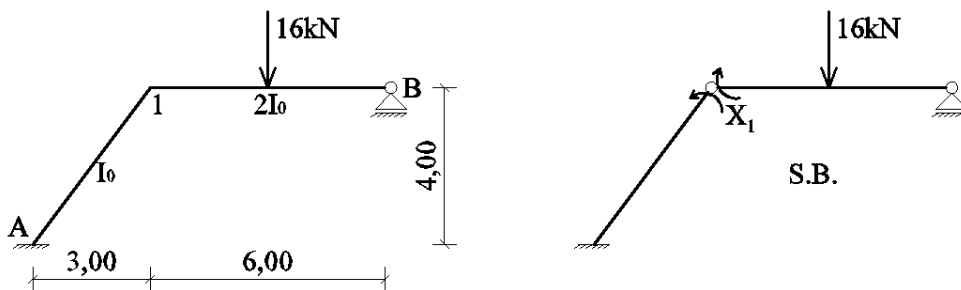


1.4.13 Pentru structura din figură, care este valoarea corectă a forței uniform distribuite  $q$ , pentru care diagrama de moment încovoietor din figură este corectă?



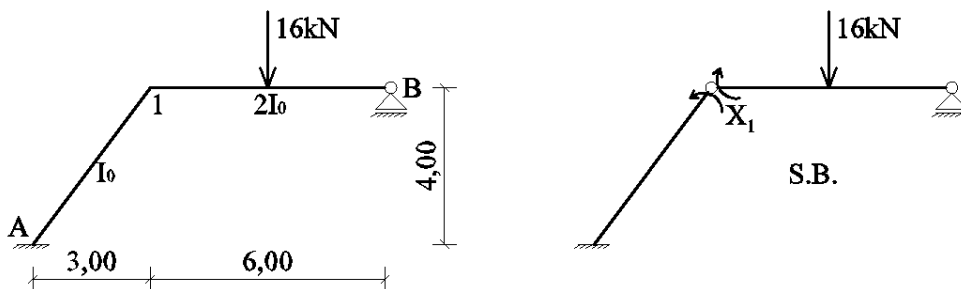
- a) 14,50kN/m    b) 18,5kN/m    c) 12,00kN/m    d) 5,00kN/m    e) 10,00kN/m

1.4.14 Pentru structura din figură și sistemul de bază alăturat, care este valoarea coeficientului  $\delta_{11}$  din ecuația de condiție?



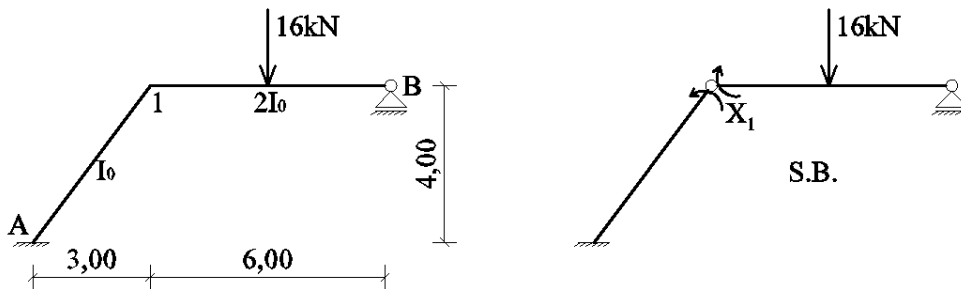
- a) 10,58/EI<sub>0</sub>    b) 6,41/EI<sub>0</sub>    c) 8,92/EI<sub>0</sub>    d) 9,92/EI<sub>0</sub>    e) 6,00/EI<sub>0</sub>

1.4.15 Pentru structura din figură și sistemul de bază alăturat, care este valoarea termenului liber  $\Delta_{1F}$  din ecuația de condiție?



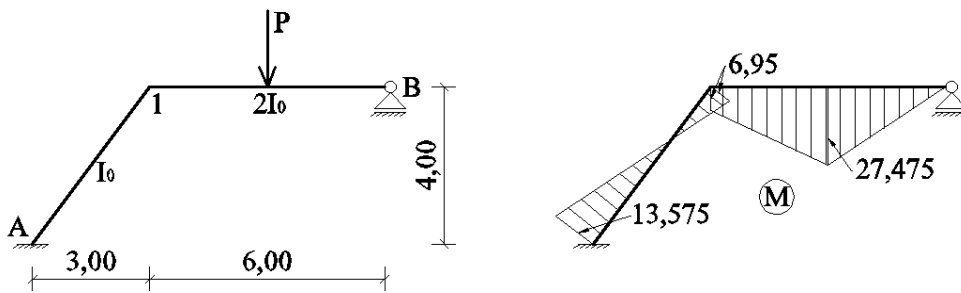
- a) -56,00/EI<sub>0</sub>    b) -53,00/EI<sub>0</sub>    c) -32,00/EI<sub>0</sub>    d) -62,00/EI<sub>0</sub>    e) -42,00/EI<sub>0</sub>

1.4.16 Pentru structura din figură și sistemul de bază alăturat, care este valoarea corectă a momentului încovoietor final la capătul barelor 1A și 12?



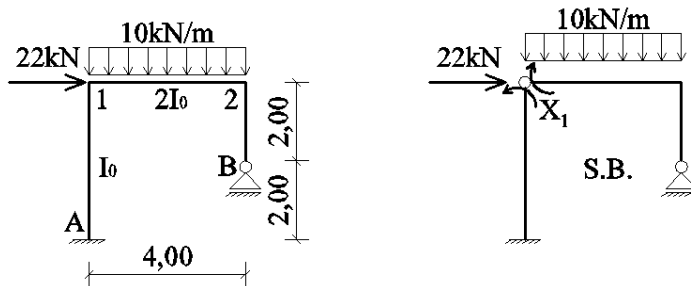
- a) 6,95kNm    b) 5,94kNm    c) 3,59kNm    d) 9,67kNm    e) 8,83kNm

1.4.17 Pentru ce valoare a forței P din structura din figură s-a obținut diagrama de moment încovoietor alăturată?



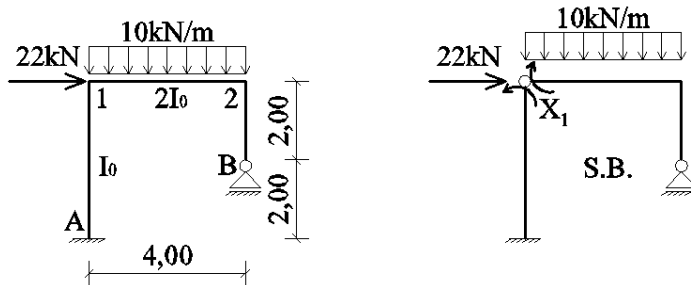
- a) 18,00kN    b) 12,00kN    c) 16,00kN    d) 8,00kN    e) 20,00kN

1.4.18 Pentru structura din figură și sistemul de bază alăturat, care este valoarea termenului liber  $\Delta_{1f}$  din ecuația de condiție?



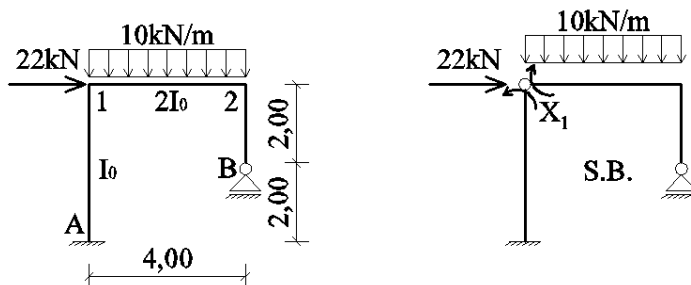
- a)  $-149,33/EI_0$     b)  $-162,67/EI_0$     c)  $-61,33/EI_0$     d)  $189,33/EI_0$     e)  $182,66/EI_0$

1.4.19 Pentru structura din figură și sistemul de bază alăturat, care este valoarea coeficientului  $\delta_{11}$  din ecuația de condiție?



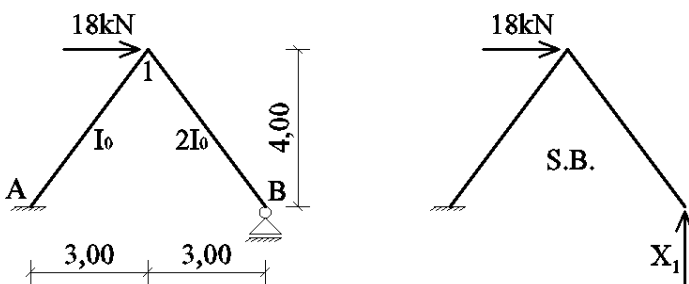
- a)  $8,33/EI_0$     b)  $2,67/EI_0$     c)  $5,33/EI_0$     d)  $8,67/EI_0$     e)  $4,67/EI_0$

1.4.20 Pentru structura din figură și sistemul de bază alăturat, care este valoarea corectă a momentului încovoietor final la capetele barelor 1A și 12?



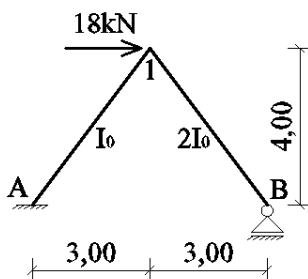
- a)  $-19,53kNm$     b)  $31,98kNm$     c)  $30,52kNm$     d)  $34,85kNm$     e)  $-31,98kNm$

1.4.21 Pentru structura din figură și sistemul de bază alăturat, care este valoarea coeficientului  $\delta_{11}$  din ecuația de condiție?



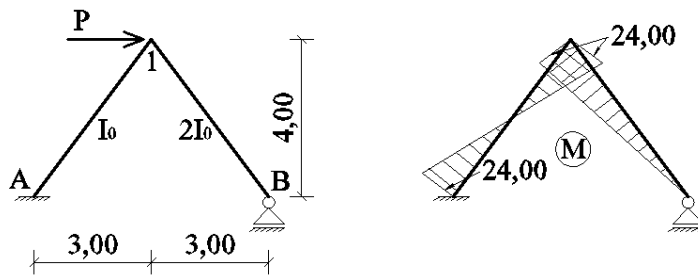
- a)  $90,00/EI_0$     b)  $112,50/EI_0$     c)  $97,50/EI_0$     d)  $120,00/EI_0$     e)  $80,00/EI_0$

1.4.22 Pentru structura din figură, care este valoarea corectă a momentului încovoietor final la capetele barelor 1A și 1B?



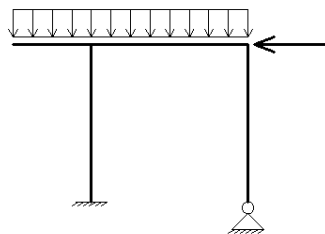
- a) 24,00kNm    b) 22,50kNm    c) 40,00kNm    d) 30,00kNm    e) 27,70kNm

1.4.23 Pentru ce valoare a forței P din structura din figură s-a obținut diagrama de moment încovoietor alăturată?

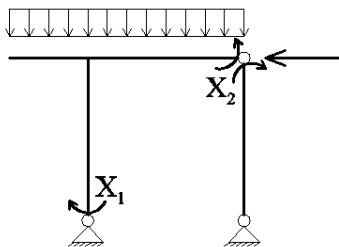


- a) 20,00kN    b) 12,375kN    c) 18,00kN    d) 8,00kN    e) 6,75kN

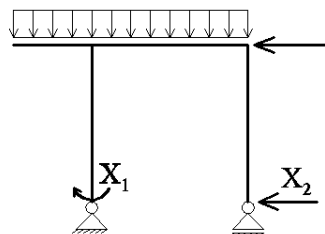
1.4.24 Care dintre următoarele structuri nu poate fi sistem de bază pentru structura din figură?



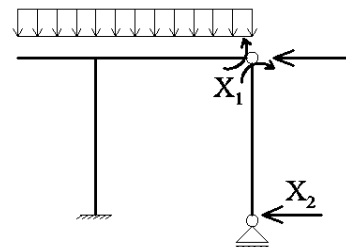
a)



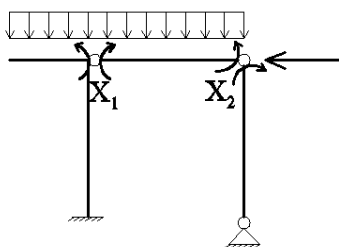
b)



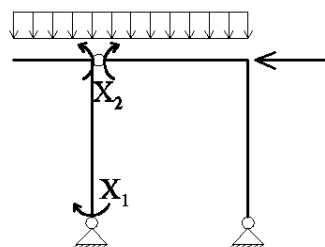
c)



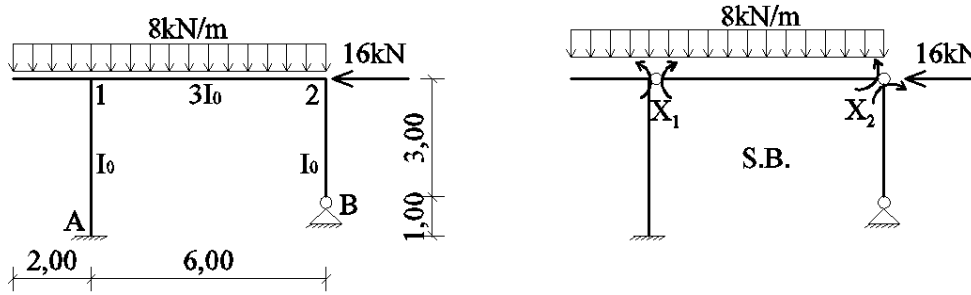
d)



e)



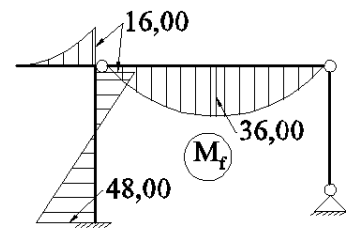
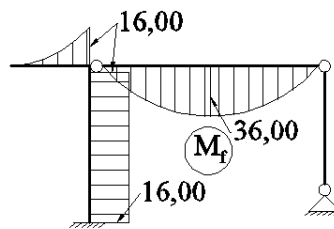
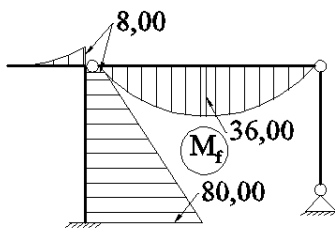
1.4.25 Pentru structura din figură și sistemul de bază alăturat, care este diagrama de moment încovoietor corectă din încărcarea sistemului de bază cu forțele exterioare ( $M_f$ )?



a)

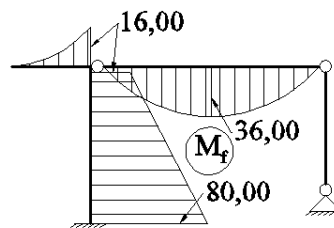
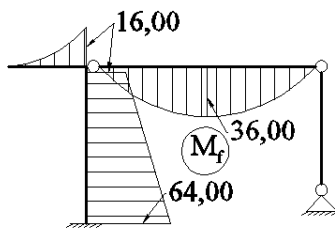
b)

c)

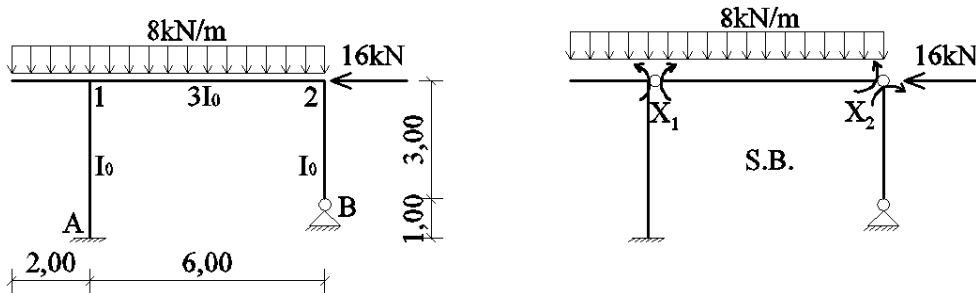


d)

e)



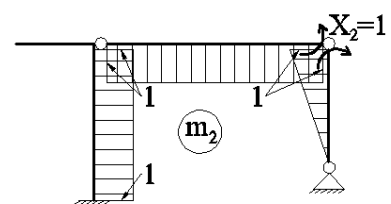
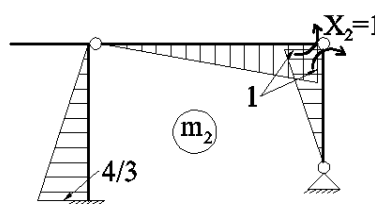
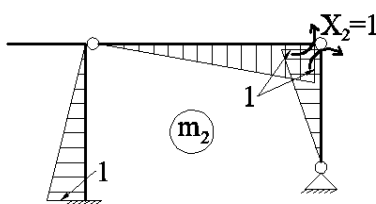
1.4.26 Pentru structura din figură și sistemul de bază alăturat, care este diagrama de moment încovoietor corectă din încărcarea sistemului de bază cu  $X_2=1$  ( $m_2$ )?

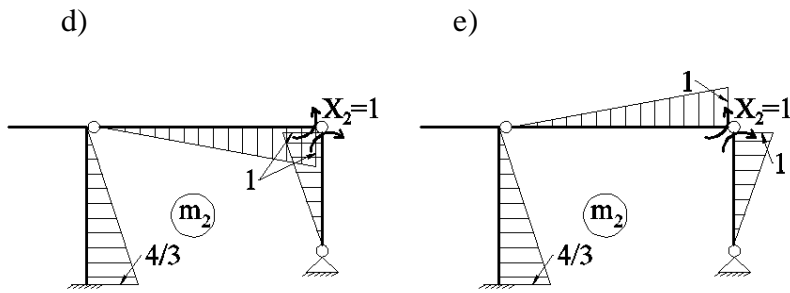


a)

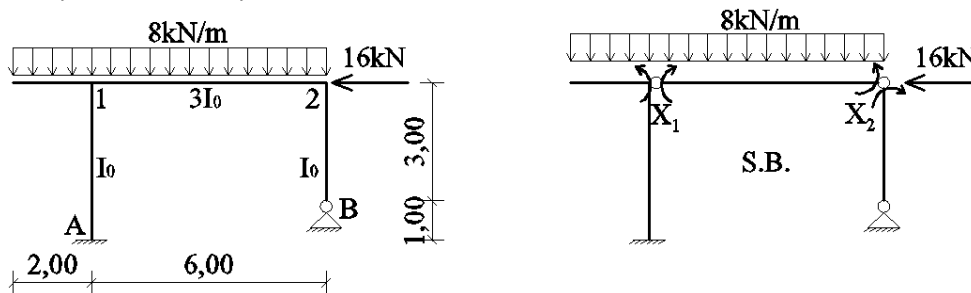
b)

c)



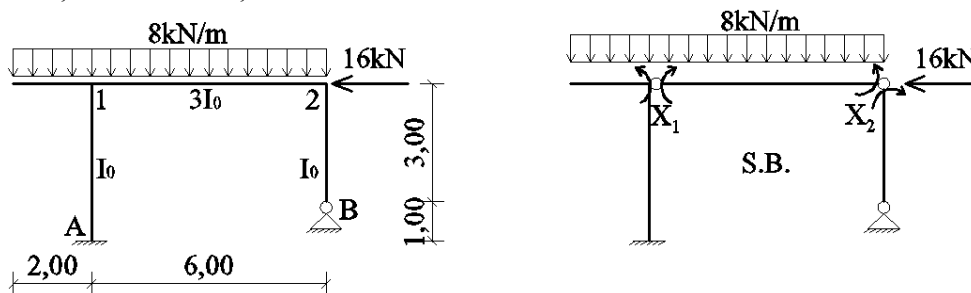


1.4.27 Pentru structura din figură și sistemul de bază alăturat, care este valoarea coeficientului  $\delta_{11}$  din sistemul ecuațiilor de condiție?



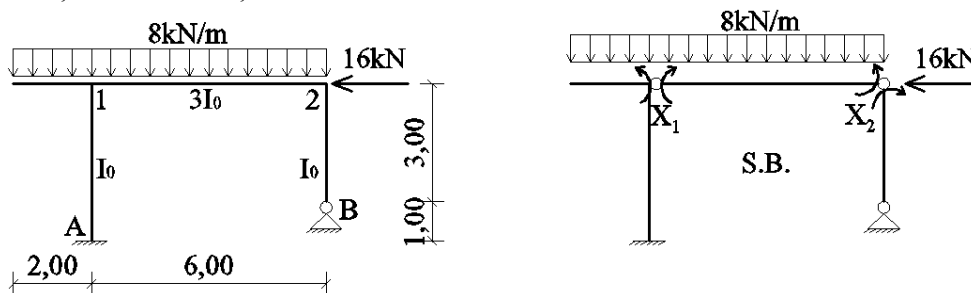
- a)  $7,25/EI_0$    b)  $6,00/EI_0$    c)  $3,67/EI_0$    d)  $4,67/EI_0$    e)  $8,00/EI_0$

1.4.28 Pentru structura din figură și sistemul de bază alăturat, care este valoarea coeficientului  $\delta_{12}$  din sistemul ecuațiilor de condiție?



- a)  $-1,67/EI_0$    b)  $-2,33/EI_0$    c)  $3,00/EI_0$    d)  $3,67/EI_0$    e)  $-2,67/EI_0$

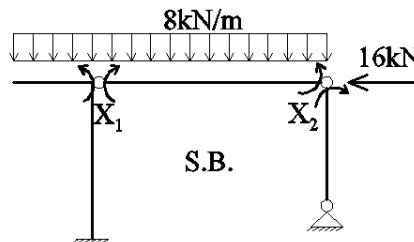
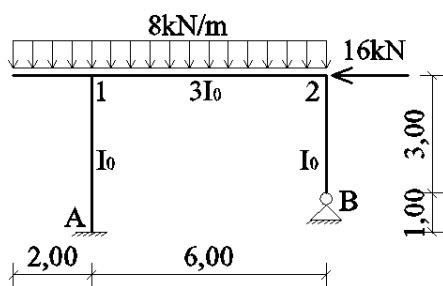
1.4.29 Pentru structura din figură și sistemul de bază alăturat, care este valoarea coeficientului  $\delta_{22}$  din sistemul ecuațiilor de condiție?



- a)  $4,04/EI_0$    b)  $5,37/EI_0$    c)  $3,44/EI_0$    d)  $4,37/EI_0$    e)  $-2,67/EI_0$

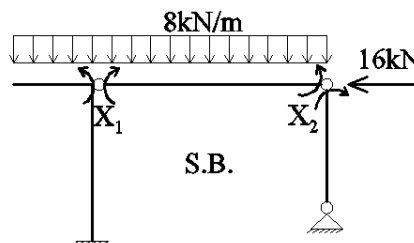
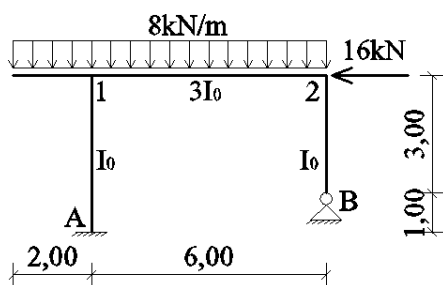


1.4.30 Pentru structura din figură și sistemul de bază alăturat, care este valoarea termenului liber  $\Delta_{1f}$  din sistemul ecuațiilor de condiție?



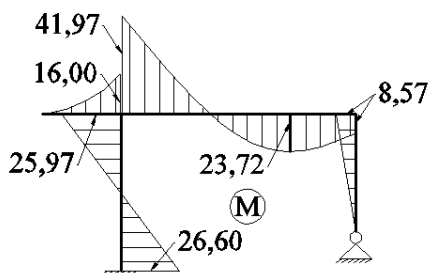
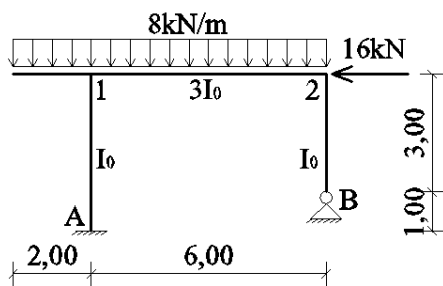
- a)  $228,00/EI_0$     b)  $264,00/EI_0$     c)  $240,00/EI_0$     d)  $184,00/EI_0$     e)  $216,00/EI_0$

1.4.31 Pentru structura din figură și sistemul de bază alăturat, care este valoarea termenului liber  $\Delta_{2f}$  din sistemul ecuațiilor de condiție?

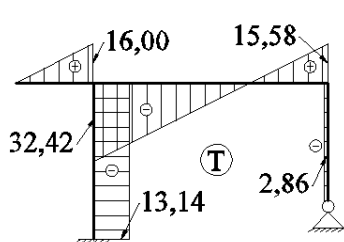


- a)  $-121,78/EI_0$     b)  $-84,45/EI_0$     c)  $-132,45/EI_0$     d)  $-152,00/EI_0$     e)  $-93,33/EI_0$

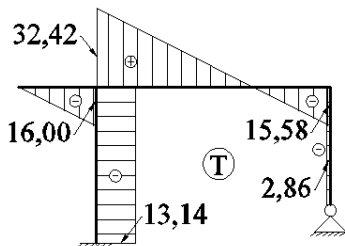
1.4.32 Pentru structura din figură și diagrama finală de moment încovoietor corespunzătoare, care este diagrama de forță tăietoare corectă?



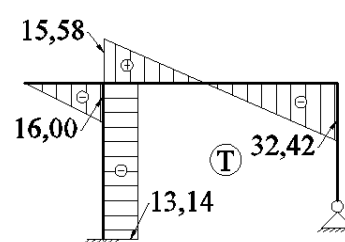
a)

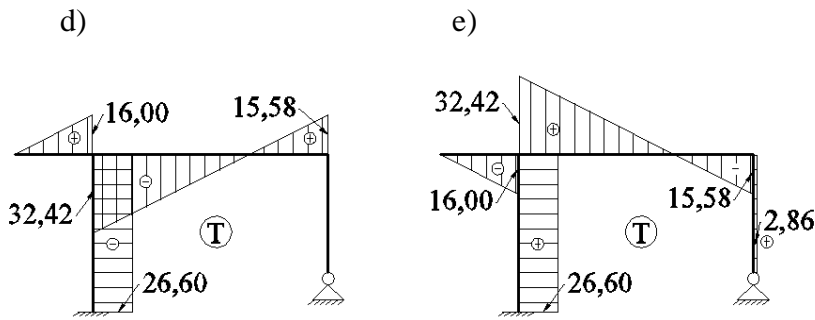


b)

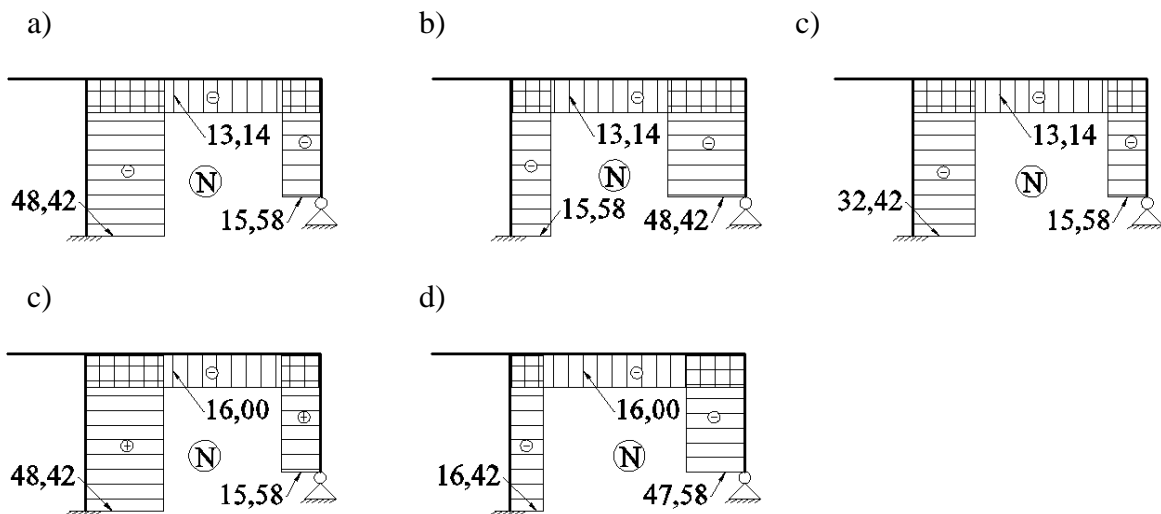
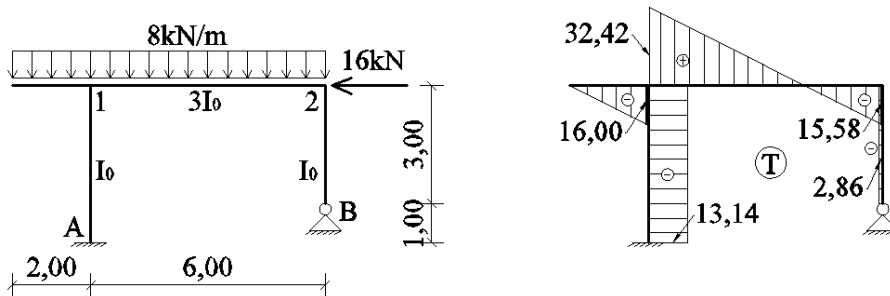


c)

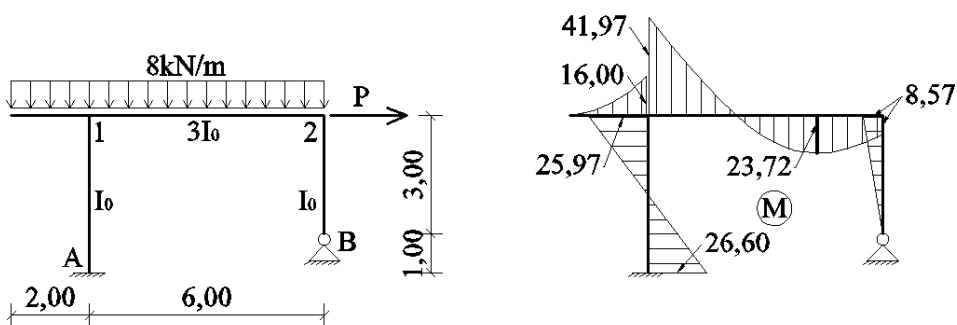




1.4.33 Pentru structura din figură și diagrama finală de forță tăietoare corespunzătoare, care este diagrama de efort axial corectă?

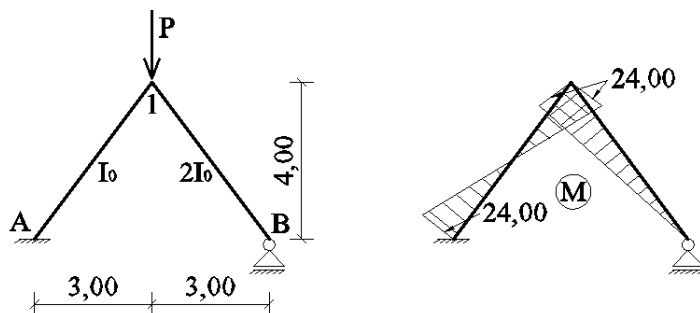


1.4.34 Pentru ce valoare a forței P din structura din figură s-a obținut diagrama de moment încovoietor alăturată?



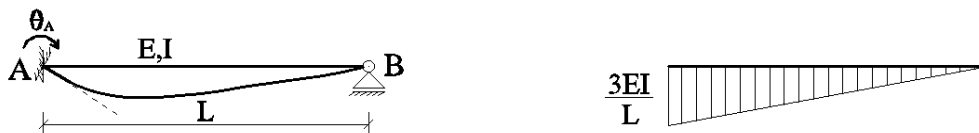
- a) -30,00kN   b) 15,29kN   c) -20,00kN   d) 35,00kN   e) -16,00kN

1.4.35 Pentru ce valoare a forței P din structura din figură s-a obținut diagrama de moment încovoietor alăturată?



- a) 24,00kN    b) 30,00kN    c) 16,00kN    d) 18,00kN    e) 25,00kN

1.4.36 Pentru structura din figură, care este valoarea corectă a rotirii aplicate în reazemul A, astfel încât diagrama de moment încovoietor alăturată să fie corectă?



- a) 1,5    b) 3/4    c) 1,0    d) -4/3    e) -0,5

1.4.37 Pentru grinda din figură și diagrama de moment încovoietor alăturată, care este valoarea corectă a rotirii  $\Theta_A$ ?



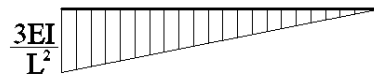
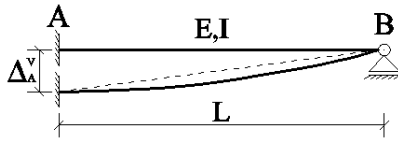
- a) -0,5    b) 3/4    c) 1,0    d) -4/3    e) -1,0

1.4.38 Pentru grinda din figură și diagrama de moment încovoietor alăturată, care este valoarea corectă a rotirii  $\Theta_A$ ?



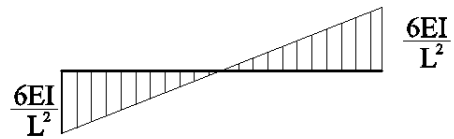
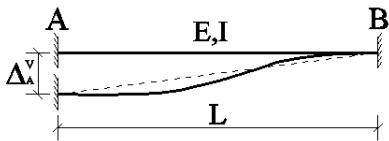
- a) 4/3    b) 0,5    c) 3/4    d) 1,0    e) 2,0

1.4.39 Pentru grinda din figură și diagrama de moment încovoietor alăturată, care este valoarea corectă a deplasării pe verticală a secțiunii barei din A?



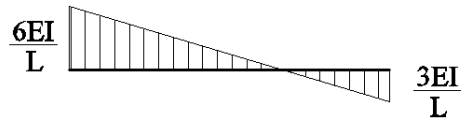
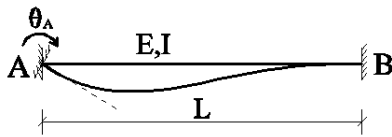
- a) 1,0      b) 2/3      c) 3/4      d) 4/3      e) 1/2

1.4.40 Pentru grinda din figură și diagrama de moment încovoietor alăturată, care este valoarea corectă a deplasării pe verticală a secțiunii barei din A?



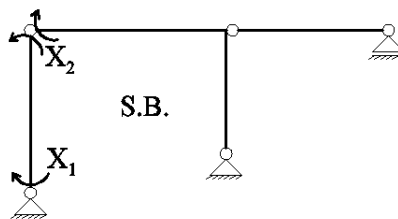
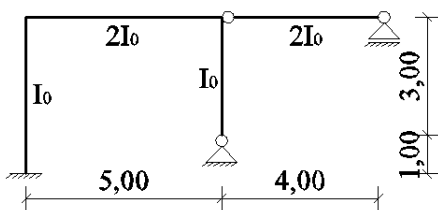
- a) 4/3      b) 1,0      c) 3/4      d) -1,0      e) -1/2

1.4.41 Pentru grinda din figură și diagrama de moment încovoietor alăturată, care este valoarea corectă a rotirii secțiunii din A ( $\Theta_A$ )?



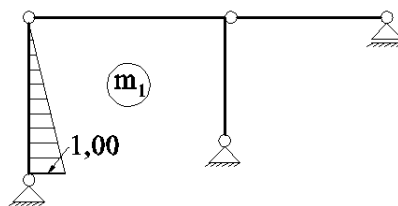
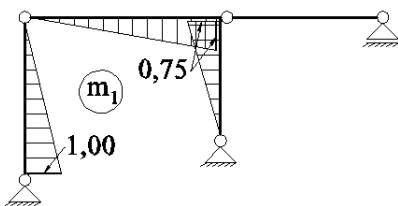
- a) 2/3      b) 1,0      c) 3/2      d) 2,0      e) 4/3

1.4.42 Pentru structura din figură și sistemul de bază alăturat, care este diagrama de moment încovoietor corectă din încărcarea sistemului de bază cu  $X_1=1$  ( $m_1$ )?

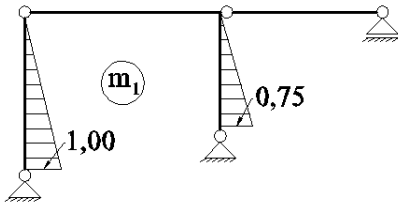


a)

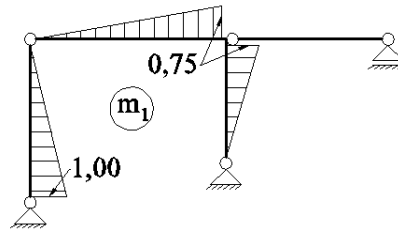
b)



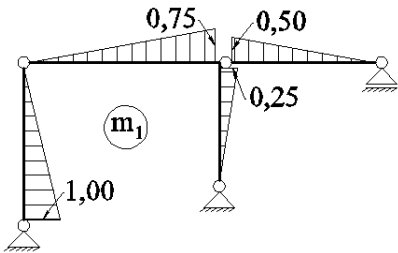
c)



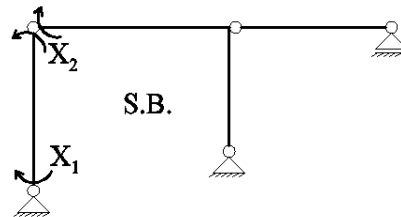
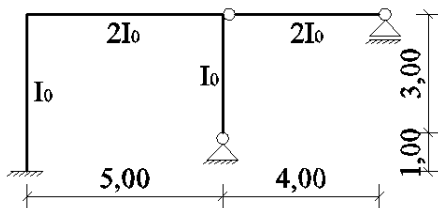
d)



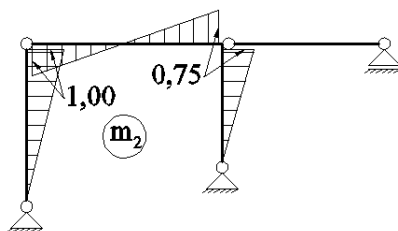
e)



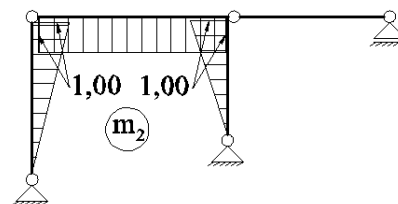
1.4.43 Pentru structura din figură și sistemul de bază alăturat, care este diagrama de moment încovoietor corectă din încărcarea sistemului de bază cu  $X_2=1$  ( $m_2$ )?



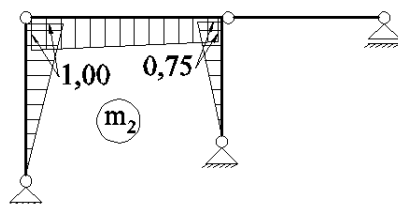
a)



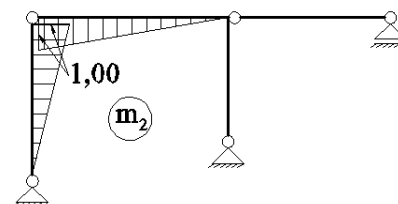
b)



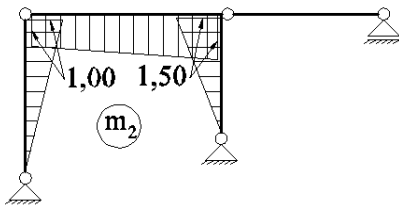
c)



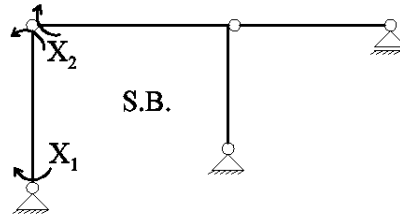
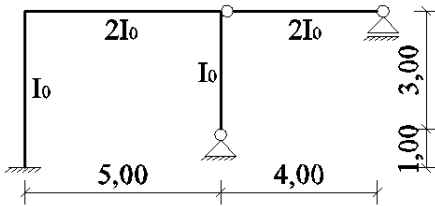
d)



e)

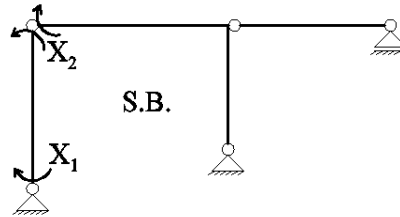
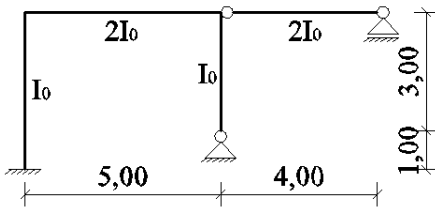


1.4.44 Pentru structura din figură și sistemul de bază alăturat, care este valoarea coeficientului  $\delta_{11}$  din sistemul ecuațiilor de condiție?



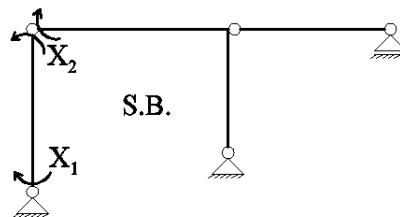
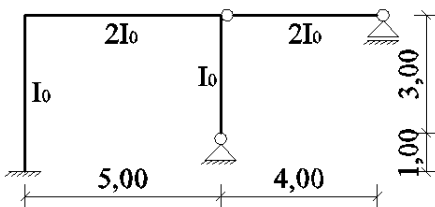
- a)  $2,83/EI_0$     b)  $2,36/EI_0$     c)  $2,55/EI_0$     d)  $1,90/EI_0$     e)  $1,33/EI_0$

1.4.45 Pentru structura din figură și sistemul de bază alăturat, care este valoarea coeficientului  $\delta_{12}$  din sistemul ecuațiilor de condiție?



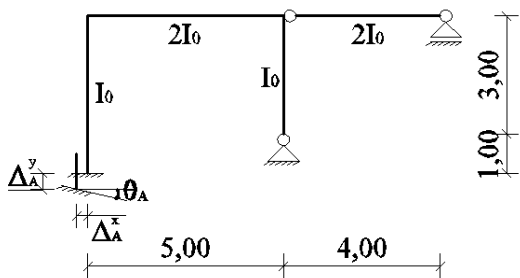
- a)  $-0,40/EI_0$     b)  $-0,78/EI_0$     c)  $-1,18/EI_0$     d)  $0,92/EI_0$     e)  $1,02/EI_0$

1.4.46 Pentru structura din figură și sistemul de bază alăturat, care este valoarea coeficientului  $\delta_{22}$  din sistemul ecuațiilor de condiție?



- a)  $4,81/EI_0$     b)  $4,11/EI_0$     c)  $5,75/EI_0$     d)  $3,82/EI_0$     e)  $3,35/EI_0$

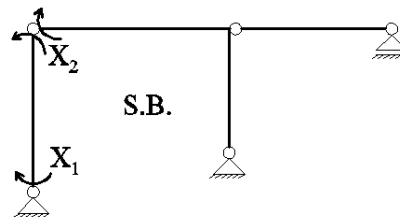
1.4.47 Pentru structura din figură, încărcată cu cedări de reazem, care este valoarea termenului liber  $\Delta_{1r}$  din sistemul ecuațiilor de condiție?



$$\Delta_A^x = 0,50\text{cm}$$

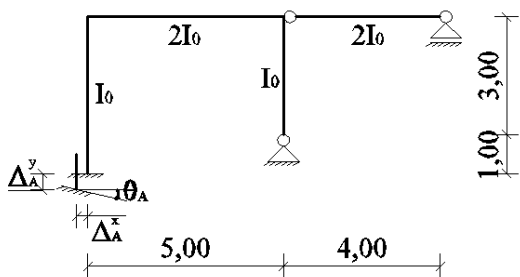
$$\Delta_A^y = 1,00\text{cm}$$

$$\theta_A = 1^\circ$$



- a) -0,02      b) -0,0177      c) -0,01745      d) 0,01895      e) 0,03245

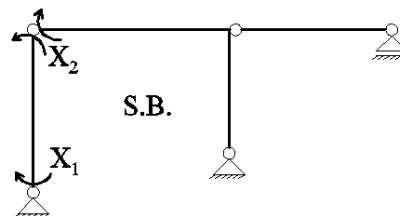
1.4.48 Pentru structura din figură, încărcată cu cedări de reazem, care este valoarea termenului liber  $\Delta_{2r}$  din sistemul ecuațiilor de condiție?



$$\Delta_A^x = 0,50\text{cm}$$

$$\Delta_A^y = 1,00\text{cm}$$

$$\theta_A = 1^\circ$$



- a) 0,00075      b) -0,0192      c) -0,00175      d) -0,00125      e) 0,0005

## 2. Metoda generală a deplasărilor

### 2.1 Descrierea metodei

#### 2.1.1 Definiții, ipoteze simplificatoare

**Metoda generală a deplasărilor** abordează structurile din punct de vedere al **nedeterminării geometrice** și este specifică rezolvării structurilor de tip **cadru**.

**Ipoteza simplificatoare** acceptată în analiza acestor structuri este: în urma deformării structurii, **lungimile barelor nu se modifică**.

**Cadrele** sunt structuri alcătuite din bare conectate în noduri rigide sau rigide și articulate solicitate predominant la încovoiere.

Un **nod rigid** are **trei grade de libertate**: o rotație și două translații după două direcții diferite din plan.

Un **nod articulat** are **două grade de libertate**: translații după două direcții distincte din plan.

Deplasările unui nod rigid, rotație și translație, sunt comune tuturor capetelor de bare care se întâlnesc în acel nod.

Deformata unei structuri sub acțiunea încărcărilor exterioare este definită de deplasările nodurilor.

Din punctul de vedere al **posibilităților de deplasare ale nodurilor**, având la bază ipoteza invariabilității lungimilor barelor, cadrele se clasifică în:

- cadre cu noduri fixe
- cadre cu noduri deplasabile.

#### 2.1.2 Gradul de nedeterminare geometrică

**Cadrele cu noduri fixe** sunt cele care se deformează numai prin rotații de noduri (fig. 2.1, a).

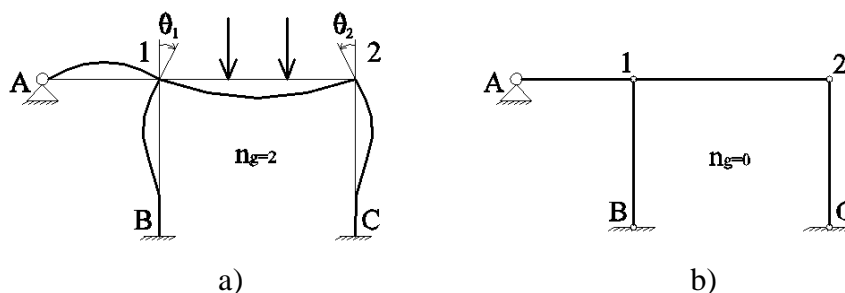


Fig. 2.1



Se întocmește schema articulată prin introducerea de articulații în toate nodurile rigide ale structurii și în încastrări (fig. 2.1, a). Dacă structura articulată astfel obținută (fig. 2.1, b) este static determinată, cadrul inițial este cu noduri fixe.

Vizual, se poate aprecia: dacă fiecare nod al structurii este legat de două puncte fixe (legături cu terenul sau noduri fixe), cadrul este cu noduri fixe.

Numărul gradelor de nedeterminare geometrică ale unui cadru cu noduri fixe este egal cu numărul nodurilor rigide,  $n_g = n_n$ .

**Cadrelle cu noduri deplasabile** sunt acele cadre care se deformează atât prin rotații de noduri, cât și prin translații de noduri (fig. 2.2, a).

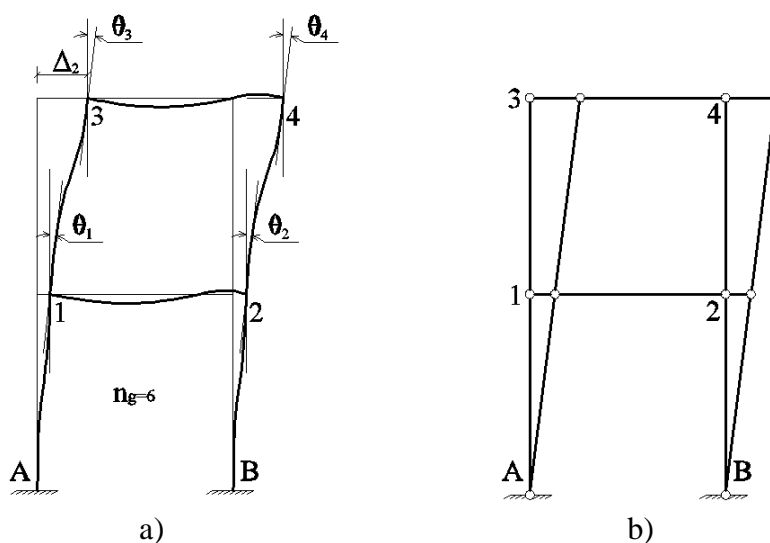


Fig. 2.2

Dacă structura articulată atașată structurii (fig.2.2,b), are grade de libertate cinematică, structura este cu noduri deplasabile.

Numărul gradelor de libertate cinematică ale mecanismului obținut definește numărul gradelor de libertate elastică ale structurii  $n_e = 3c - (r + l)$

Numărul gradelor de libertate geometrică ale unui cadru cu noduri deplasabile este egal cu numărul nodurilor rigide, la care se adaugă numărul gradelor de libertate elastică ale structurii (egal cu numărul gradelor de libertate cinematică ale schemei articulate).  $n_g = n_n + n_e$

### Cazuri speciale:

Cadrul cu tiranți (fig. 2.3, a)

Existența tirantului influențează numărul gradelor de libertate elastică ale structurii, întrucât acesta nu blochează deplasarea relativă a nodurilor pe care le unește, doar o limitează.

Cadrelle care conțin o bară curbă (fig. 2.3, b).

Bara curbă introduce un grad de libertate în plus față de grinda dreaptă.

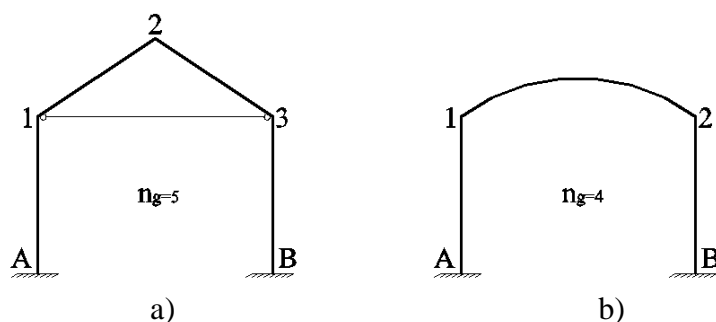


Fig. 2.3

### 2.1.3 Necunoscutele

În cazul cadrelor cu noduri fixe necunoscutele sunt rotirile nodurilor rigide.

În cazul cadrelor cu noduri deplasabile, necunoscutele sunt rotirile nodurilor rigide și parametrii care definesc deplasările corespunzătoare gradelor de libertate elastică.

Pentru orice cadru cu noduri deplasabile, translația unui nod se poate exprima în funcție de rotirea unei bare. Astfel, considerând cadrul din figura 2.4, translația  $\Delta_1$  se exprimă în funcție de rotirea  $\psi_{A1}$  (a barei A-1) prin relația  $\Delta_1 = h_{A1}\psi_{A1}$ . Rezultă că necunoscutele-translații de noduri pot fi înlocuite prin necunoscuter-rotiri de bare, astfel că toate necunoscutele sunt rotiri.

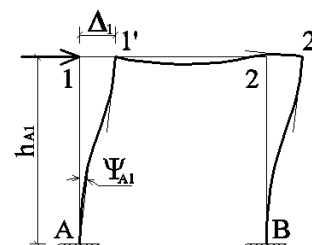


Fig. 2.4.

### 2.1.4 Sistemul de bază

În metoda deplasărilor, sistemul de bază este o structură geometric determinată, la care toate deplasările nodurilor sunt nule.

Blocarea nodurilor se realizează prin introducerea unor legături fictive, dispuse astfel încât să împiedice rotirile și translațiile nodurilor structurii:

Legătura care împiedică rotirea unui nod se numește blocaj de nod și în ea se dezvoltă o reacțiune-moment.

Legătura care împiedică deplasarea după direcția unui grad de libertate se numește blocaj de grad de libertate și în ea se dezvoltă o reacțiune-forță.

Prin blocarea nodurilor (la rotire și translație) structura devine un ansamblu de bare dublu încastrate și/sau încastrate la un capăt și rezemate oarecum la celălalt, care lucrează independent. Aceste bare sunt static nedeterminate, dar ele pot fi rezolvate prin metoda forțelor.

### 2.1.5 Convenția de semn

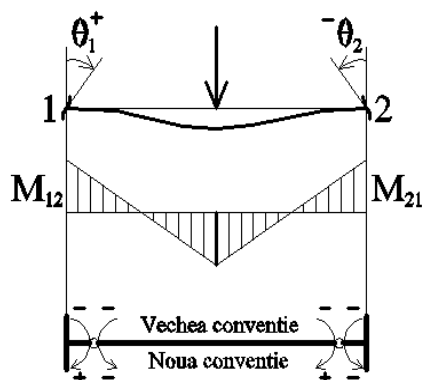


Fig.2.5

Se consideră **pozitive** rotirile și momentele încovoietoare de capăt care au **sens orar**.

Se observă că în noua convenție de semn, momentele care apar pe cele două fețe ale unei secțiuni au semne contrare (sensuri contrare) (fig. 2.5).

Momentul de la capătul barei are semn opus momentului de pe nod.

Se lucrează cu momentele încovoietoare de la capetele barelor, cu rotiri de noduri și rotiri de bare.

### 2.1.6 Ecuațiile de condiție în metoda deplasărilor

Pe sistemul de bază, din acțiunea forțelor exterioare date și a necunoscutelor, în blocajele nodurilor iau naștere reacțiuni. Condiția ca sistemul de bază (S.B.), încărcat cu forțele exterioare și cu necunoscutele, să se comporte identic cu structura inițială se exprimă prin reacțiuni nule în legăturile suplimentar introduse. Impunând câte o condiție pe direcția fiecărei legături blocate, se obține sistemul ecuațiilor de condiție.

Ecuațiile de condiție din metoda deplasărilor sunt ecuații de echilibru static.

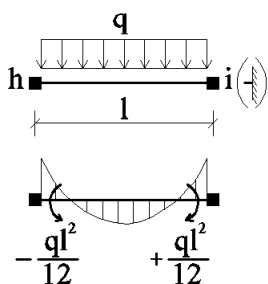
Pe sistemul de bază, forțele de pe o bară nu influențează eforturile de pe barele adiacente. Prin urmare, din acțiunea forțelor exterioare fiecare bară se tratează independent.

### 2.1.7 Expresiile eforturilor din încărcări cu forțe și deplasări pentru bara dreaptă

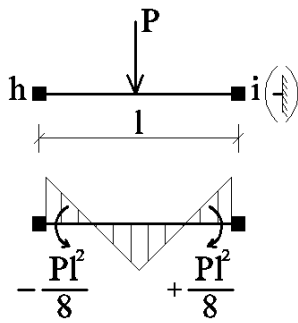
Se determină momentele încovoietoare de la capetele unei bare din sistemul de bază, din încărcarea cu forțe exterioare, cu rotiri și translații ale nodurilor (rotiri de bare).

Din încărcarea cu forțe exterioare, pe barele sistemului de bază apar momente încovoietoare numite de încastrare perfectă. Acestea se pot determina cu metoda forțelor.

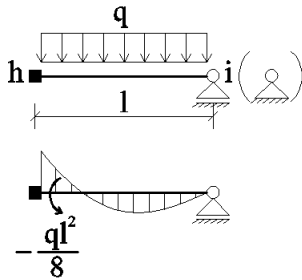
Pentru cele două tipuri de bare (cele două cazuri de rezemare) ale sistemului de bază și cele mai uzuale încărcări, momentele de încastrare perfectă de la capetele barelor sunt:



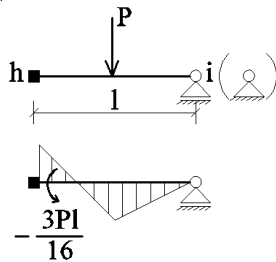
$$\mathfrak{M}_{hi} = -\mathfrak{M}_{ih} = -\frac{ql^2}{12}$$



$$\mathfrak{M}_{hi} = -\mathfrak{M}_{hi} = -\frac{Pl}{8}$$



$$\mathfrak{M}_{hi} = -\frac{ql^2}{8}$$



$$\mathfrak{M}_{hi} = -\frac{3Pl}{16}$$

Rotind pe rând nodurile de la capetele unei bare, la extremitățile acesteia iau naștere momente încovoietoare. Se analizează pe rând cele două tipuri de bare care pot apărea în alcătuirea unui sistem de bază.

Se fac următoarele precizări:

$K_{hi}$  este rigiditatea barei la rotire de nod ( $h$ ) și reprezintă momentul încovoietor care ia naștere în extremitatea  $h$ , când acolo se produce o rotire egală cu unitatea.

$$K_{hi} = 4E\rho_{hi} \quad (2.1)$$

$\rho_{hi}$  se numește coeficient de rigiditate al barei la rotire de nod

$\mu_{hi}$  se numește factor de transmitere al momentului încovoietor de capăt (de la  $h$  la  $i$ ).

$\bar{K}_{hi}$  este rigiditatea barei la rotire de bară și reprezintă momentele care iau naștere în cele două capete ale barei, când acesteia i se aplică o rotire egală cu unitatea.

$$\bar{\rho}_{hi} = (1 + \mu_{hi})\rho_{hi}, \quad (2.2)$$

se numește coeficient de rigiditate al barei  $i-h$  la rotire de bară

a) Cazul barei cuprinse între două noduri blocate

Se determină expresiile momentelor încovoietoare de la capătul  $h$  al barei  $h-i$  cuprinse între două blocaje de nod, din încărcarea cu deplasări ale nodurilor.

Se rotește nodul  $h$  cu  $\theta_h$

$$M_{hi}^{\theta_h} = K_{hi}\theta_h \quad (2.3)$$

$$K_{hi} = 4E\rho_{hi} \quad (2.4)$$

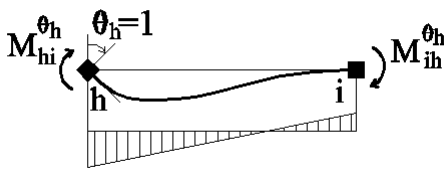
$$\text{cu care } M_{hi}^{\theta_h} = 4E\rho_{hi}\theta_h \quad (2.5)$$

$$\rho_{hi} = \frac{l_{hi}}{l_{hi}} \quad (2.6)$$

$$K_{hi} = \frac{4EI_{hi}}{l_{hi}} \quad (2.7)$$

$$M_{ih}^{\theta_h} = M_{hi}^{\theta_h}\mu_{hi} = K_{hi}\mu_{hi}\theta_h = 4E\rho_{hi}\mu_{hi}\theta_h \quad (2.8)$$

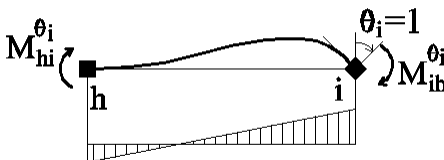
$$\mu_{hi} = \frac{1}{2}$$



Se rotește nodul  $i$  cu  $\theta_i$

$$M_{hi}^{\theta_i} = \mu_{hi}K_{hi}\theta_i = 4E\rho_{hi}\mu_{hi}\theta_i \quad (2.9)$$

$$M_{ih}^{\theta_i} = K_{hi}\theta_i = 4E\rho_{hi}\theta_i \quad (2.10)$$

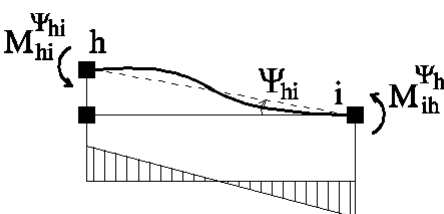


Se rotește bara  $h-i$  cu  $\psi_{hi}$

$$M_{hi}^{\psi} = M_{ih}^{\psi} = \bar{K}_{hi}\psi_{hi} = \frac{6EI_{hi}}{l_{hi}} = 4E\frac{3}{2}\rho_{hi}\psi_{hi} \quad (2.11)$$

$$= 4E(1 + \mu_{hi})\rho_{hi}\psi_{hi} = 4E\bar{\rho}_{hi}\psi_{hi}$$

$$\text{Pentru bara dublu încastrată } \bar{K}_{hi} = \frac{6EI_{hi}}{l_{hi}} \quad (2.12)$$

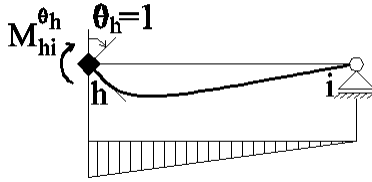


b) Cazul barei încastrate la un capăt și articulată sau simplu rezemată la celălalt

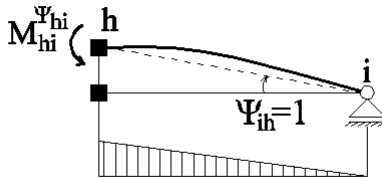
$$M_{hi}^{\theta_h} = K_{hi} \theta_h = \frac{3EI_{hi}}{l_{hi}} \theta_h = 4E \frac{3}{4} \frac{I_{hi}}{l_{hi}} \theta_h = 4E \rho_{hi} \theta_h \quad (2.13)$$

$$\rho_{hi} = \frac{3I_{hi}}{4l_{hi}}$$

$$K_{hi} = \frac{3EI_{hi}}{l_{hi}} \quad (\text{rigiditatea barei \u00e2ncastat\u00e9 la un cap\u00eet \u0219i articulat\u00e9 sau simplu rezemat\u00e9 la cel\u00e2lalt})$$



$$\text{Pentru } \theta_h = 1, M_{hi}^{\theta_h} = K_{hi} = 4E \rho_{hi} \quad (2.14)$$



$$M_{hi}^{\psi} = \bar{K}_{hi} \psi_{hi} = \frac{3EI_{hi}}{l_{hi}} \psi_{hi} = 4E \frac{3}{4} \frac{I_{hi}}{l_{hi}} \psi_{hi} = 4E \bar{\rho}_{hi} \psi_{hi} \quad (2.15)$$

$$\text{Pentru } \psi = 1, M_{hi}^{\psi} = \bar{K}_{hi} = 4E \bar{\rho}_{hi} \quad (2.16)$$

Observa\u021bie: Coeficientul de rigiditate la rotire de nod se define\u0219te, cel mai general, sub forma:

$\rho_{hi} = \alpha_{hi} \frac{I_{hi}}{l_{hi}}$ , cu  $\alpha_{hi} = 1$  pentru bara dublu \u00e2ncastat\u00e9 \u0219i  $\alpha_{hi} = \frac{3}{4}$ , pentru bara \u00e2ncastat\u00e9 la un cap\u00eet \u0219i rezemat\u00e9 simplu sau articulat la cel\u00e2lalt.

Efectul celor trei tipuri de \u00e2nc\u00e2rcare asupra barei h-i:

$$M_{hi} = \mathfrak{M}_{hi} + M_{hi}^{\theta_h} \theta_h + M_{hi}^{\psi_{hi}} \psi_{hi} \quad (2.17)$$

$$M_{hi} = \mathfrak{M}_{hi} + 4E \rho_{hi} \theta_h + 4E \bar{\rho}_{hi} \psi_{hi} \quad (2.18)$$

## 2.2 Cadre cu noduri fixe

### 2.2.1 Cadre cu un nod fix

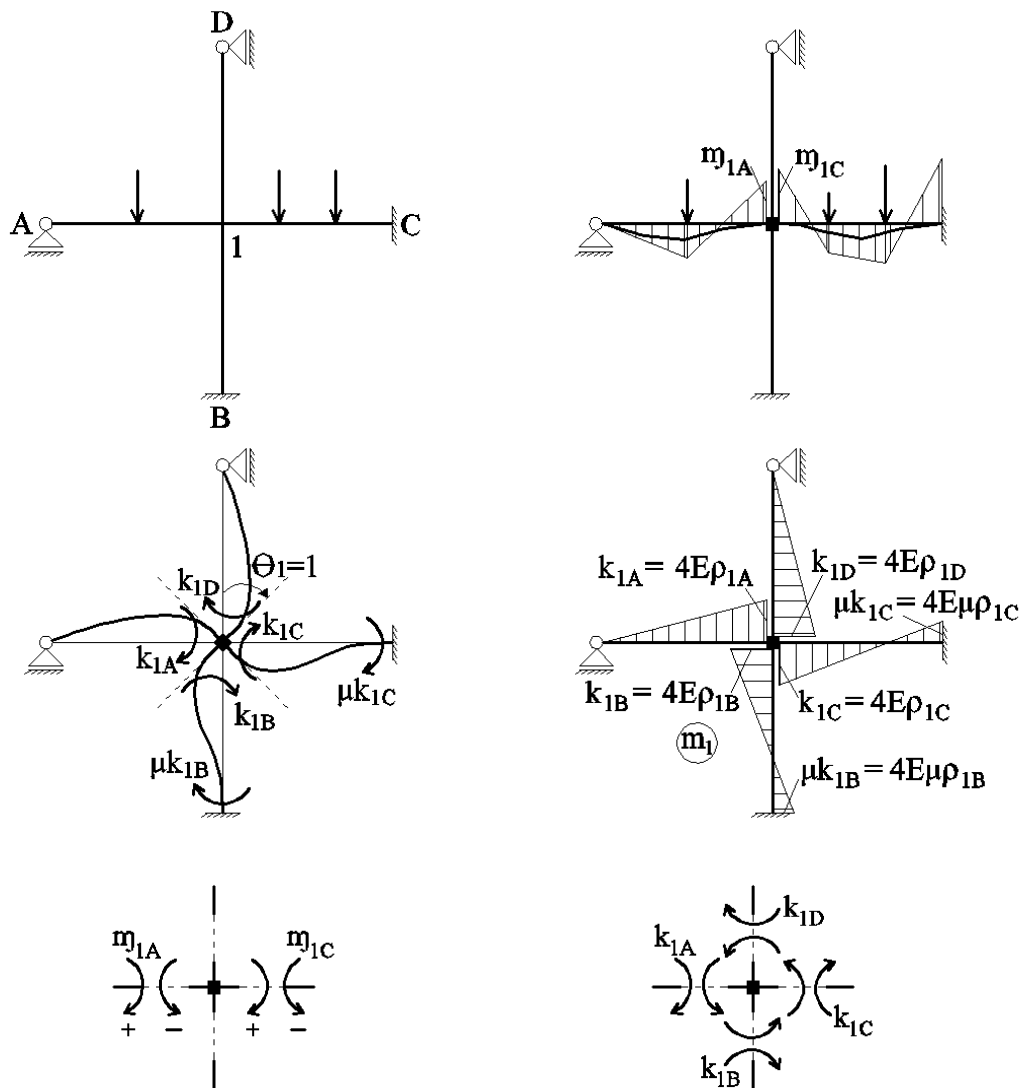


Fig. 2.6

Condiția de echilibru static: Reacțiunea în blocajul nodului trebuie să fie egală cu zero.

$$R_1 = k_{11}\theta_1 + R_{1f} = 0 \quad (2.19)$$

$R_{1f}$  este reacțiunea din blocajul nodului 1 când sistemul de bază este încărcat cu forțele exterioare

$$R_{1f} = \sum_1 \mathfrak{M}_{1h} = -\bar{M}_1 \quad (2.20)$$

$\bar{M}_1$  se numește momentul neechilibrat de pe nodul 1 și este egal cu suma momentelor de încastrare perfectă de pe capetele barelor conectate în nodul 1, cu semn schimbat.

$k_{11}$  este reacțiunea care se dezvoltă în blocajul nodului 1 când S.B. este încărcat cu necunoscuta rotire de nod  $\theta_1 = 1$

$$k_{11} = \sum_1 K_{1h} = 4E \sum_1 \rho_{1h} = 4E \rho_1 \quad (2.21)$$

$$\rho_1 = \sum_1 \rho_{1h} \quad (2.21')$$

Înlocuind expresiile termenului liber și al coeficientului necunoscutei, în ecuația de condiție se obține:

$$R_1 = 4E \rho_1 \theta_1 + \sum_1 \mathfrak{M}_{1h} = 0,$$

De unde rezultă:

$$\theta_1 = \frac{-\sum_1 \mathfrak{M}_{1h}}{4E \rho_1} = \frac{\bar{M}_1}{4E \rho_1} \quad (2.22)$$

Momentele încovoietoare la capetele barelor sunt:

$$M_{1h} = \mathfrak{M}_{1h} + 4E \rho_{1h} \theta_1 \quad (2.23)$$

$$M_{h1} = \mathfrak{M}_{h1} + 4E \rho_{1h} \mu_{hi} \theta_1 \quad (2.24)$$

### Rotiri corectate

Întrucât comportarea cadrelor (deformata, diagramele de eforturi) depinde de rigiditățile relative ale elementelor componente, pentru simplificarea calculelor, se poate lua ca necunoscută rotirea corectată a nodului, notată cu  $Z_1$ , a cărei expresie o vom determina în continuare în funcție de rotirea reală  $\theta_1$ .

Rigiditatea barei  $i-h$ , încastrată la ambele extremități se scrie sub forma:

$$K_{hi} = \frac{4EI_{ih}}{l_{ih}} = 4E \frac{I_{ih}}{l_{ih}} \frac{l_c}{I_c} = \frac{4EI_c}{l_c} \frac{I_{ih}}{l_{ih}} \frac{l_c}{I_c} = \frac{4EI_c}{l_c} \rho'_{ih} \quad (2.25)$$

$\rho'_{ih} = \frac{I_{hi}}{l_{hi}} \frac{l_c}{I_c}$  se numește coeficient de rigiditate corectat la rotire de nod, iar  $l_c$ ,  $I_c$  sunt mărimi

(lungime, moment de inerție) de comparație sau de corecție.

Cu această notație, coeficientul necunoscutei devine:

$$k_{11} = \sum_1 K_{1h} = \frac{4EI_c}{l_c} \sum_1 \rho'_{1h} = \frac{4EI_c}{l_c} \rho'_1 \quad (2.26)$$

Iar ecuația de echilibru static se poate scrie sub forma:

$$\frac{4EI_c}{l_c} \rho'_1 \theta_1 + \sum_1 \mathfrak{M}_{1h} = 0 \quad (2.27)$$



Se notează

$$r_{11} = \sum_1 \rho'_{1h} = \rho'_{11} \quad (2.28)$$

Cu care se rescrie ecuația de condiție

$$r_{11}Z_1 + R_{1f} = 0$$

$Z_1 = \frac{4EI_c}{l_c} \theta_1$  se numește rotire corectată

### 2.2.2 Cadre cu mai multe noduri

Condiția de comportare identică cu structura inițială a sistemului de bază încărcat cu forțele exterioare și cu necunoscutele rotații reale se exprimă prin sistemul ecuațiilor de condiție:

$$\begin{cases} k_{11}\theta_1 + k_{12}\theta_2 + \dots + k_{1h}\theta_h + k_{1i}\theta_i + \dots + k_{1n}\theta_n + R_{1f} = 0 \\ k_{12}\theta_1 + k_{22}\theta_2 + \dots + k_{2h}\theta_h + k_{2i}\theta_i + \dots + k_{2n}\theta_n + R_{2f} = 0 \\ \cdot \\ k_{i1}\theta_1 + k_{i2}\theta_2 + \dots + k_{ih}\theta_h + k_{ii}\theta_i + \dots + k_{in}\theta_n + R_{if} = 0 \\ \cdot \\ k_{n1}\theta_1 + k_{n2}\theta_2 + \dots + k_{nh}\theta_h + k_{ni}\theta_i + \dots + k_{nn}\theta_n + R_{nf} = 0 \end{cases} \quad (2.29)$$

unde:

$k_{ii}$  - reacțiunea care ia naștere în blocajul nodului  $i$ , din încărcarea sistemului de bază cu deplasarea elastică  $\theta_i = 1$  și este egală cu suma rigidităților la rotire de nod ale capetelor de bare legate în nodul  $i$ , când sistemul de bază este încărcat cu rotirea de nod  $\theta_i = 1$ , respectiv  $k_{ii} = \sum K_{ih}$ ;

$k_{ih}$  - reacțiunea care ia naștere în blocajul nodului  $i$ , din încărcarea sistemului de bază cu deplasarea elastică  $\theta_h = 1$  și este egală cu suma rigidităților barelor (la rotire de nod) conectate în nodul  $i$ , când sistemul de bază este încărcat cu rotirea de nod  $\theta_h = 1$ , respectiv momentul încovoietor transmis în capătul  $h$  al barei  $ih$  când nodului  $i$  se aplică o rotire egală cu unitatea,  $k_{ih} = K_{ih} \cdot \mu_{ih}$ ;

$R_{if}$  - reacțiunea din blocajul nodului  $i$ , din încărcarea sistemului de bază cu forțele exterioare și este egală cu suma momentelor de încastrare perfectă de pe capetele barelor conectate în nodul  $i$ .

Semnificația ecuației „ $i$ ” din sistemul ecuațiilor de condiție (2.29): **reacțiunea din blocajul nodului „ $i$ ” din încărcarea sistemului de bază cu forțele exterioare și cu rotațiile reale  $\theta_1, \theta_2, \dots, \theta_n$  este egală cu zero.**

În vederea simplificării calculului practic, se utilizează mărimile corectate definite în cazul cadrului cu un singur nod, respectiv, coeficientul de rigiditate la rotire de nod corectat  $\rho'_{ih} = \frac{l_c}{I_c} \alpha_{ih} \frac{I_{ih}}{l_{ih}}$ , cu care rigiditatea barei la rotire de nod devine:

$$K_{ih} = 4E\rho_{ih} = 4E \frac{l_c}{l_c} \cdot \rho'_{ih} \quad (2.30)$$

În acest mod, coeficienții din ecuațiile de condiție se pot scrie sub forma:

$$k_{ii} = 4E \sum_i \rho_{ih} = \frac{4EI_c}{l_c} \sum_i \frac{l_c}{I_c} \alpha_{ih} \frac{I_{ih}}{l_{ih}} = \frac{4EI_c}{l_c} \sum_i \rho'_{ih} = \frac{4EI_c}{l_c} r_{ii} ; \text{ cu } r_{ii} = \sum_i \rho'_{ih} \quad (2.31)$$

$$k_{ih} = 4E \mu_{hi} \rho_{hi} = \frac{4EI_c}{l_c} \mu_{hi} \frac{l_c}{I_c} \alpha_{hi} \frac{I_{hi}}{l_{hi}} = \frac{4EI_c}{l_c} \mu_{hi} \rho'_{hi} = \frac{4EI_c}{l_c} r_{ih} ; \text{ cu } r_{ih} = \mu_{hi} \rho'_{hi} \quad (2.32)$$

Coeficientul de rigiditate la rotire de nod corectat este adimensional, dar are o valoare proporțională cu rigiditatea barei.

Raportul  $\frac{l_c}{I_c}$  este un raport convenabil ales, astfel încât să rezulte pentru coeficienții  $\rho'_{ih}$  valori cât mai simple.

Cu aceste notații ecuația „i” devine

$$\frac{4EI_c}{l_c} (r_{i1}\theta_1 + r_{i2}\theta_2 + \dots + r_{ih}\theta_h + r_{ii}\theta_i + \dots + r_{in}\theta_n) + R_{if} = 0 \quad (2.33)$$

Dacă se face substituția  $Z_i = \frac{4EI_c}{l_c} \theta_i \Big|_{i=1,n}$ , numită rotire corectată, se obține sistemul ecuațiilor de condiție cu necunoscute rotiri corectate. Se observă că această rotire corectată are unități de măsură corespunzătoare unui moment încovoietor.

Cu aceste notații, sistemul ecuațiilor de condiție se scrie sub forma:

$$\begin{cases} r_{11}Z_1 + r_{12}Z_2 + \dots + r_{1h}Z_h + r_{1i}Z_i + \dots + r_{1n}Z_n + R_{1f} = 0 \\ r_{21}Z_1 + r_{22}Z_2 + \dots + r_{2h}Z_h + r_{2i}Z_i + \dots + r_{2n}Z_n + R_{2f} = 0 \\ \cdot \\ r_{i1}Z_1 + r_{i2}Z_2 + \dots + r_{ih}Z_h + r_{ii}Z_i + \dots + r_{in}Z_n + R_{if} = 0 \\ \cdot \\ r_{n1}Z_1 + r_{n2}Z_2 + \dots + r_{nh}Z_h + r_{ni}Z_i + \dots + r_{nn}Z_n + R_{nf} = 0 \end{cases} \quad (2.34)$$

în care:

$r_{ii}$  - reacțiunea care ia naștere în blocajele nodului „i”, din încărcarea sistemului de bază cu deplasarea elastică  $Z_i = 1$ . Unitatea de măsură (moment) este adusă de necunoscuta  $Z_i$ , cu care acesta este multiplicat;

$r_{ih}$  - reacțiunea care ia naștere în blocajele nodului „i”, din încărcarea sistemului de bază cu deplasarea elastică  $Z_h = 1$ . Unitatea de măsură (moment) este adusă de necunoscuta  $Z_h$ , cu care acesta este multiplicat.

Coeficienții  $r_{ii}$ , numiți *coeficienți principali*, sunt întotdeauna diferiți de zero.

Coeficienții  $r_{ih}, (i \neq h)$ , numiți *coeficienți secundari*, sunt diferiți de zero numai atunci când cei doi indici identifică o bară. Mai mult, în baza reciprocității reacțiunilor unitare,  $r_{ih} = r_{hi}$ . Rezultă că matricea coeficienților necunoscutelor este *simetrică* față de diagonala principală și conține mulți coeficienți secundari nuli, ceea ce simplifică mult rezolvarea sistemului ecuațiilor de condiție.

Observație: Dacă pe nodul  $i$ , de exemplu, acționează un moment concentrat  $M_i$ , atunci

$$R_{1f} = \sum_1 \mathfrak{M}_{1h} - M_1 = -\bar{M}_1$$

### 2.3 Cadre cu noduri deplasabile

Poziția deformată a unui cadru cu noduri deplasabile, caracterizată prin rotații și translații de noduri, este definită de un număr de parametri egal cu numărul nodurilor rigide plus numărul gradelor de libertate elastică ale structurii. Necunoscutele sunt rotațiile nodurilor și deplasările distincte după direcțiile gradelor de libertate.

Calculul se conduce pe sistemul de bază, iar pentru obținerea acestuia se folosesc cele două tipuri de blocaje definite mai înainte. În vederea simplificării calculului, se lucrează cu mărimi corectate, respectiv cu coeficienți de rigiditate corecți la rotire de nod și coeficienți de rigiditate corecți la rotire de bară.

Sistemul ecuațiilor de condiție exprimă faptul că reacțiunile corectate din legăturile fictive ale sistemului de bază, încărcat cu forțele exterioare date și cu necunoscutele  $Z_i$ , sunt egale cu zero.

Pentru cazul general, se scrie:

$$\begin{aligned} r_{11}Z_1 + \dots + r_{1h}Z_h + r_{1i}Z_i + r_{1j}Z_j + r_{1k}Z_k + \dots + r_{1n}Z_n + R_{1f} &= 0 \\ \dots & \\ r_{h1}Z_1 + \dots + r_{hh}Z_h + r_{hi}Z_i + r_{hj}Z_j + r_{hk}Z_k + \dots + r_{hn}Z_n + R_{hf} &= 0 \\ r_{i1}Z_1 + \dots + r_{ih}Z_h + r_{ii}Z_i + r_{ij}Z_j + r_{ik}Z_k + \dots + r_{in}Z_n + R_{if} &= 0 \\ r_{j1}Z_1 + \dots + r_{jh}Z_h + r_{ji}Z_i + r_{jj}Z_j + r_{jk}Z_k + \dots + r_{jn}Z_n + R_{jf} &= 0 \\ r_{k1}Z_1 + \dots + r_{kh}Z_h + r_{ki}Z_i + r_{kj}Z_j + r_{kk}Z_k + \dots + r_{kn}Z_n + R_{kf} &= 0 \\ \dots & \\ r_{n1}Z_1 + \dots + r_{nh}Z_h + r_{ni}Z_i + r_{nj}Z_j + r_{nk}Z_k + \dots + r_{nn}Z_n + R_{nf} &= 0 \end{aligned} \quad (2.35)$$

Dacă  $i$  este un nod, ecuația  $R_i = 0$  arată că reacțiunea-moment din blocajul de nod este nulă. Ea este numită *ecuație de echilibru de nod* și se deosebește de cea scrisă în cazul cadrelor cu noduri fixe prin aceea că apar termeni suplimentari, rezultați din încărcarea sistemului de bază cu deplasări (translații) după direcțiile gradelor de libertate.

Pentru stabilirea elementelor necesare scrierii sistemului ecuațiilor de condiție se consideră cadrul de formă oarecare din figura 2.7, a și sistemul de bază corespunzător din figura 2.7, b. Sistemul de bază se încarcă cu forțele exterioare date și cu necunoscutele  $Z_i$  (rotații de noduri și rotații de bare) și se pune condiția ca reacțiunile din legăturile fictive introduse să fie egale cu zero. După cum s-a văzut, în cazul acestor structuri se disting ecuații de nod și ecuații de grad de libertate. În cele ce urmează se va prezenta modul concret de alcătuire al acestora (fig. 2.8).

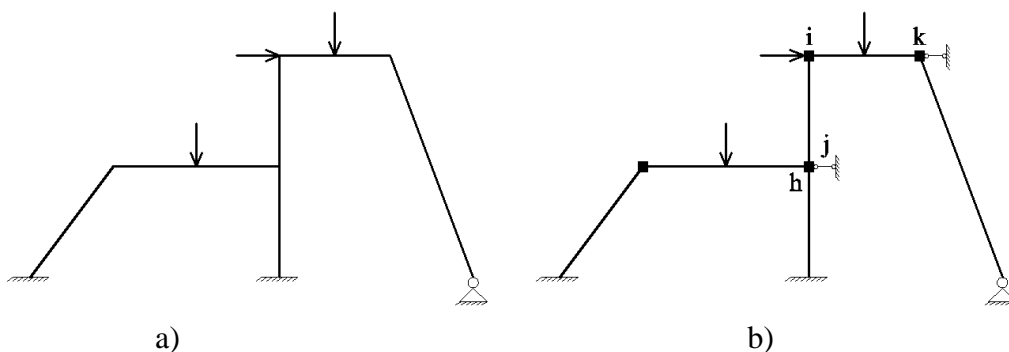


Fig. 2.7

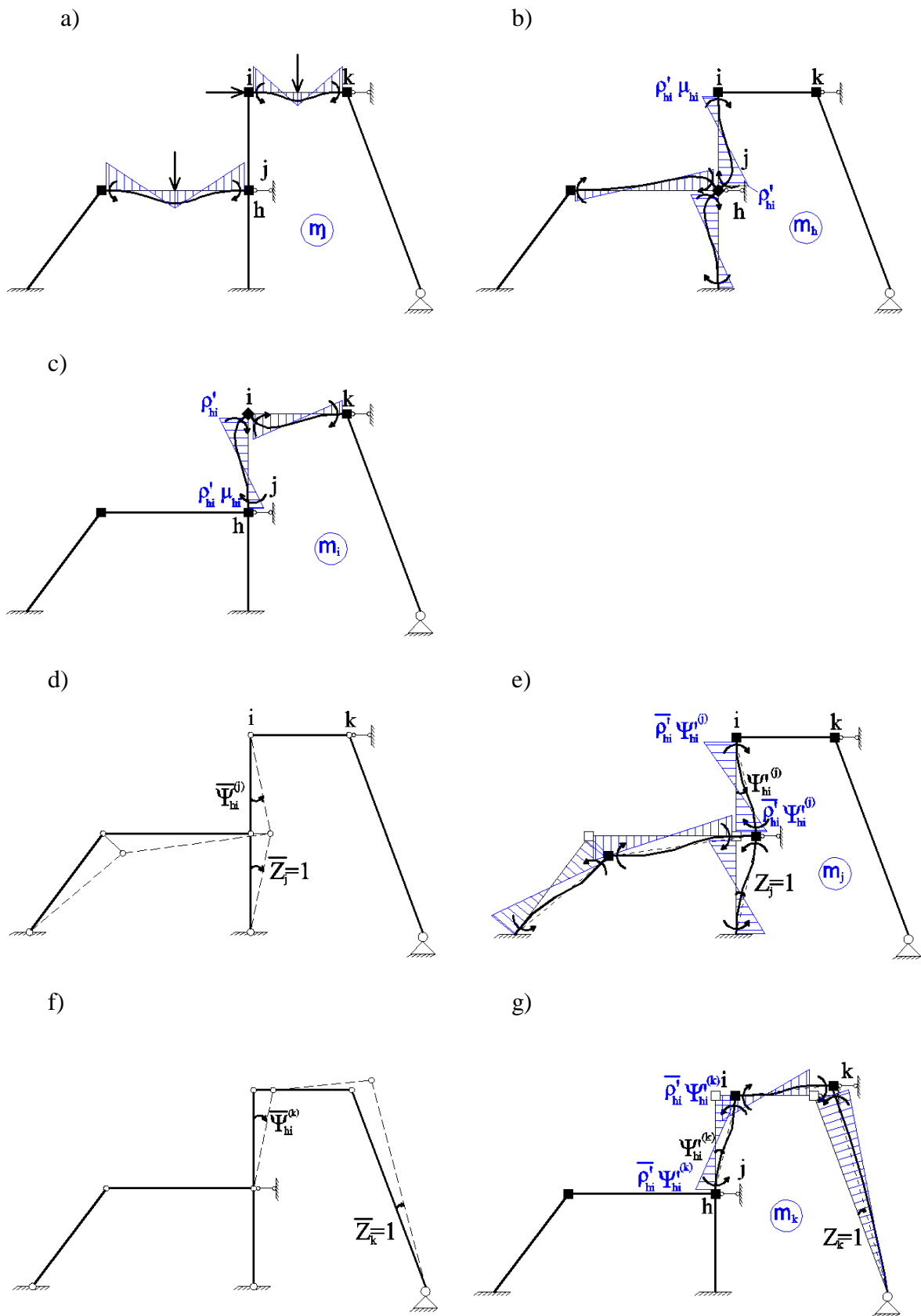


Fig. 2.8

Ecuatia de echilibru de nod. Forma generală a ecuației de condiție, scrisă pentru nodul  $i$ , este

$$r_{i1}Z_1 + \dots + r_{ih}Z_h + r_{ii}Z_i + r_{ij}Z_j + \dots + r_{in}Z_n + R_{if} = 0 \quad (2.36)$$

Coeficienții necunoscutelor și termenul liber au aceeași semnificație ca și în cazul cadrelor cu noduri fixe. Dacă  $h$  este nod și  $j$  este grad de libertate, se determină:

$$\begin{aligned} r_{ii} &= \sum_i \rho'_{ih} = \rho'_i \\ r_{ih} &= \rho'_{hi} \mu_{hi} \\ r_{ij} &= \sum_i \bar{\rho}'_{ih} \psi_{hi}^{(j)} \\ R_{if} &= -\bar{M}_i = \sum_i M_{ih} \end{aligned} \quad (2.37)$$

Ecuatia de grad de libertate. Pentru scrierea ecuațiilor de grad de libertate se folosește principiul lucrului mecanic virtual. Dacă se evidențiază efectul fiecărei necunoscute și al forțelor exterioare, corespunzător gradului de libertate  $j$ , se scrie

$$r_{j1}Z_1 + \dots + r_{ji}Z_i + r_{jj}Z_j + r_{jk}Z_k + \dots + r_{jn}Z_n + R_{jf} = 0 \quad (2.38)$$

Notă: Termenii acestei ecuații au acum semnificație de *lucru mecanic*.

Calculul coeficienților necunoscutelor și al termenilor liberi se face folosind *schema cinematică* și considerând deplasările cinematice corespunzătoare fiecărui grad de libertate. Deplasările cinematice (fig. 2.8, d și f) se aleg în așa fel încât să aibă aceleași configurații ca și deplasările elastice (fig. 2.8, e și g). Acest mod de a opera prezintă următoarele avantaje:

- determinarea rotirilor barelor se face o singură dată pentru cele două deplasări, elastică și cinematică, corespunzătoare unui grad de libertate,
- numai în felul acesta se realizează verificarea reciprocității coeficienților  $r_{ij} = r_{ji}$ , în care  $i$  este nod, iar  $j$  este grad de libertate.

Analizând ecuația de grad de libertate scrisă, dacă  $i$  este nod și  $k$  este grad de libertate, se determină expresiile următorilor termeni:  $r_{jj}$ ,  $r_{ji}$ ,  $r_{jk}$  și  $R_{jf}$ .

Semnificația acestora este următoarea:

- $r_{jj}$  reprezintă lucrul mecanic efectuat de momentele de capăt rezultate din încărcarea sistemului de bază cu rotirea de bară  $Z_j = 1$ , când este parcursă deplasarea cinematică  $\bar{Z}_j = 1$ ,
- $r_{ji}$  reprezintă lucrul mecanic efectuat de momentele de capăt rezultate din încărcarea sistemului de bază cu rotirea de nod  $Z_i = 1$ , când este parcursă deplasarea cinematică  $\bar{Z}_j = 1$ ,
- $r_{jk}$  reprezintă lucrul mecanic efectuat de momentele de capăt rezultate din încărcarea sistemului de bază cu rotirea de bară  $Z_k = 1$ , când este parcursă deplasarea cinematică  $\bar{Z}_j = 1$ ,
- $R_{jf}$  reprezintă lucrul mecanic efectuat de forțele exterioare date și de momentele de încastrare perfectă datorate acestor forțe, acționând pe sistemul de bază, când este parcursă deplasarea cinematică  $\bar{Z}_j = 1$ .

Pe baza semnificației pe care o are fiecare termen și operând schimbarea de semn cerută de ecuația:  $L_M^{(j)} + L_f^{(j)} = 0$  rezultă expresiile:

$$\begin{aligned}
r_{jj} &= \sum_j (\bar{\rho}'_{hi} + \bar{\rho}'_{ih}) \psi'^{(j)}_{hi} \bar{\psi}^{(j)}_{hi} \\
r_{ji} &= -\sum_i \rho'_{ih} (1 + \mu_{ih}) \bar{\psi}^{(j)}_{hi} = -\sum_i \bar{\rho}'_{ih} \psi'^{(j)}_{hi} \\
r_{jk} &= \sum_{j,k} (\bar{\rho}'_{hi} + \bar{\rho}'_{ih}) \psi'^{(k)}_{hi} \bar{\psi}^{(j)}_{hi} \\
R_{jf} &= -L_f^{(j)} - \sum_j (M_{hi} + M_{ih}) \bar{\psi}^{(j)}_{hi}
\end{aligned} \tag{2.39}$$

**Observație:** În scopul diferențierii, rotațiile de bară din schema cinematică s-au notat cu simboluri barate.

Odată alcătuit, sistemul ecuațiilor de condiție se rezolvă și se obțin valorile necunoscutelor  $Z_i$ , după care se trece la calculul momentelor încovoietoare finale ce iau naștere la capetele barelor.

$$\begin{aligned}
M_{hi} &= M_{hi} + \rho'_{hi} Z_h + \mu_{ih} \rho'_{ih} Z_i + \sum_{k=j}^n \bar{\rho}'_{hi} \Psi'^{(k)}_{hi} Z_k \\
M_{ih} &= M_{ih} + \mu_{hi} \rho'_{hi} Z_h + \rho'_{ih} Z_i + \sum_{k=j}^n \bar{\rho}'_{hi} \Psi'^{(k)}_{hi} Z_k
\end{aligned}$$

Verificarea folosind condiția de echilibru static:

- cunoscând momentele încovoietoare finale de la capetele barelor, se verifică echilibrul fiecărui nod ( $\sum_i M_{ih} = 0$ ).

- considerând schema cinematică încărcată cu forțele exterioare date și cu momentele de capăt, schemă care este în echilibru, corespunzător fiecărui grad de libertate se dau deplasări virtuale compatibile cu legăturile și se controlează dacă în fiecare caz lucrul mecanic este egal cu zero.

$$(L_M^{(j)} + L_f^{(j)} = 0).$$

$L_M^{(j)}$  – lucrul mecanic efectuat de momentele de pe capetele barelor, parcurgând deplasarea cinematică pe direcția gradului de libertate j;

$L_f^{(j)}$  – lucrul mecanic efectuat de forțele exterioare, parcurgând deplasarea cinematică pe direcția gradului de libertate j.

## 2.4 Etapele metodei

1. Stabilirea gradului de nedeterminare geometrică al structurii.

- se introduc articulații în toate nodurile structurii și se calculează  $n = r + l - 3c$
- dacă  $n=0$  cadrul este cu noduri fixe (C.N.F.);
- dacă  $n<0$  cadrul este cu noduri deplasabile (C.N.D.).

Gradul de nedeterminare geometrică al structurii va fi  $n_g = n_r + n_e$ ,

unde:

- $n_r$  este numărul nodurilor rigide,
- $n_e=n$  este numărul gradelor de libertate elastică ale structurii, egal cu numărul gradelor de libertate cinematică ale structurii articulate asociată cadrului.

2. Se stabilește sistemul de bază (unic pentru o structură dată) prin blocarea tuturor posibilităților de deplasare ale nodurilor și se pun în evidență necunoscutele deplasări ale nodurilor (rotiri pentru C.N.F., respectiv rotiri și translații de noduri pentru C.N.D.).

3. Se determină caracteristicile de rigiditate ale barelor la rotire de nod și la translație de nod (sau rotire de bară).
4. Se încarcă succesiv sistemul de bază cu forțele exterioare date și cu necunoscutele egale cu unitatea și se trasează deformatelile barelor și diagramele de moment încovoietor pentru fiecare caz de încărcare.
5. Se alcătuieste sistemul ecuațiilor de condiție prin scrierea ecuațiilor de echilibru static la rotire și translație pentru fiecare nod și se determină necunoscutele-deplasări ale nodurilor.
6. Se determină momentele încovoietoare la capetele barelor cu relația de mai jos și se trasează diagramele de eforturi pe același principiu ca în metoda forțelor.

$$M^{JK} = M_f^{JK} + \sum_{i=1}^n (m_i^{JK} \cdot Z_i) \quad (2.40)$$

Pentru trasarea diagramei de forță tăietoare se scrie echilibrul barelor sub acțiunea forțelor exterioare și al momentelor încovoietoare determinate la capetele lor.

Pentru trasarea diagramei de efort axial se scrie echilibrul nodurilor sub acțiunea forțelor direct aplicate și al părților înlăturate prin izolarea nodului, respectiv forțele tăietoare și eforturile axiale.

7. Verificarea diagramei finale de moment încovoietor:

Se verifică echilibrul fiecărui nod

$$\sum_i M_{ih} = 0$$

Utilizând diagrama finală de moment încovoietor și schema cinematică a structurii articulate, se aplică principiul lucrului mecanic virtual nul astfel: pe schema cinematică încărcată cu forțele exterioare date și cu momentele de capăt (schemă care este în echilibru, corespunzător fiecărui grad de libertate), se dau deplasări virtuale compatibile cu legăturile și se controlează dacă în fiecare caz lucrul mecanic este egal cu zero ( $L_M^{(j)} + L_f^{(j)} = 0$ ).

## 2.5 Efectul variației de temperatură

Coeficienții necunoscutelor din sistemul ecuațiilor de condiție,  $k_{ij}$  sau  $r_{ij}$ , nu depind de tipul încărcării, doar de caracteristicile geometrice și mecanice ale elementelor cadrului. Efectul variației de temperatură față de temperatura de montaj se manifestă doar în calculul termenilor liberi din sistemul ecuațiilor de condiție, prin două efecte distincte: variația de temperatură  $\Delta t = t_e - t_i$  și temperatura din axul elementului  $t_{ax} = \frac{t_e + t_i}{2}$ , studiate pe sistemul de bază din figura 2.9.

Efectul  $\Delta t$  se manifestă prin dezvoltarea unor momente încovoietoare la capetele barelor, pe sistemul de bază, momente a căror valori se determină cu metoda forțelor pe cele două tipuri de bare.

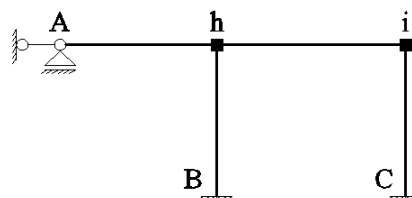


Fig. 2.9

$$\begin{array}{l}
 h \quad \begin{array}{c} t_e \quad \Delta t = t_e - t_i \\ t_i \quad E, I, l, h \end{array} \quad i \\
 \hline
 M_{hi}^{\Delta t} = -M_{ih}^{\Delta t} = \alpha EI \frac{\Delta t}{h} \\
 \hline
 \alpha EI \frac{\Delta t}{h}
 \end{array}
 \qquad
 \begin{array}{l}
 h \quad \begin{array}{c} t_e \quad \Delta t = t_e - t_i \\ t_i \quad E, I, l, h \end{array} \quad i \\
 \hline
 M_{hi}^{\Delta t} = \frac{3}{2} \alpha EI \frac{\Delta t}{h} \\
 \hline
 \alpha EI \frac{\Delta t}{h}
 \end{array}$$

Cu aceste expresii se calculează momentele încovoietoare la capetele barelor și se trasează diagrama de moment din efectul variației de temperatură (fig. 2.10)

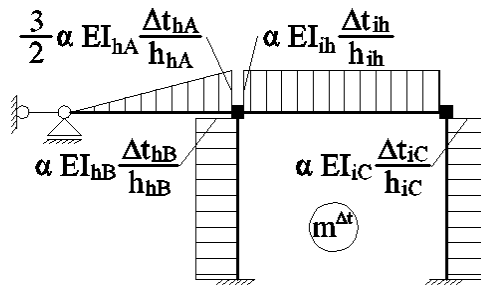


Fig. 2.10

Efectul variației temperaturii din axul elementului față de temperatura de montaj se manifestă prin alungirea barelor, care determină modificarea poziției nodurilor cadrului și implicit rotirea barelor și deformarea acestora.

Pentru fiecare bară din sistemul de bază se calculează alungirea cu formula  $\Delta l_{ij} = \alpha l_{ij} t_{ij}$ .

Poziția nodurilor se determină pe schema articulată static determinată atașată structurii (fig. 2.11).

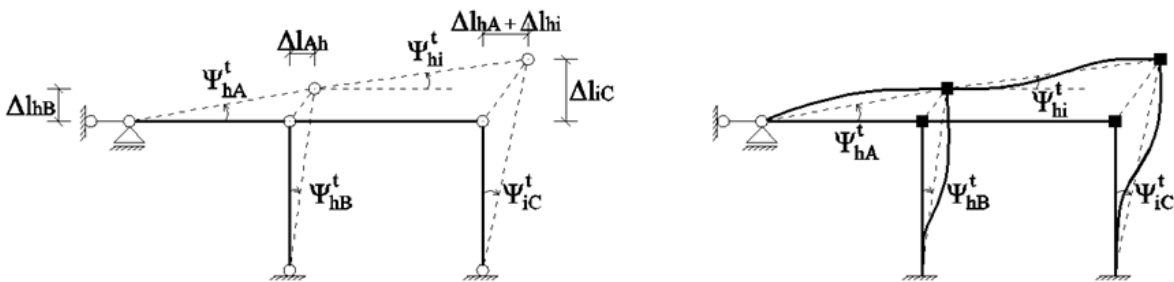


Fig. 2.11

Se calculează rotirile barelor:

$$\psi_{hA}^t = \frac{\Delta l_{hB}}{l_{hA}}$$

$$\psi_{hB}^t = \frac{\Delta l_{hA}}{l_{hB}}$$

$$\psi_{hi}^t = \frac{\Delta l_{iC} - \Delta l_{hB}}{l_{hA}}$$

$$\psi_{iC}^t = \frac{\Delta l_{hA} + \Delta l_{hi}}{l_{iC}}$$



Se calculează momentele încovoietoare la capetele barelor cu formula  $M_{ij}^t = \bar{K}_{ij} \cdot \Psi_{ij}^t$  și se trasează diagrama de moment din variația temperaturii în ax. (fig. 2.12)

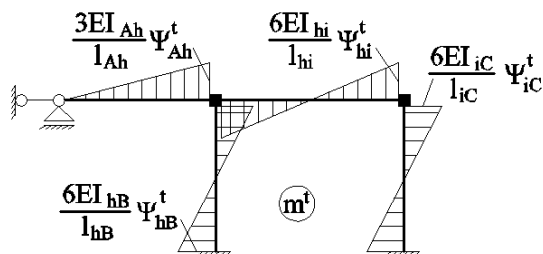


Fig. 2.12

## 2.6 Efectul cedărilor de reazem

În cazul cadrului din figura 2.13 s-a produs deplasarea reazemului A pe verticală ( $v_A$ ), pe orizontală ( $u_A$ ) și rotirea secțiunii stâlpului din reazemul B ( $\theta_B$ ). Pe schema articulată static determinată atașată structurii, se calculează rotirile barelor din deplasările reazemelor și se determină momentele încovoietoare la capetele barelor (fig. 2.13):

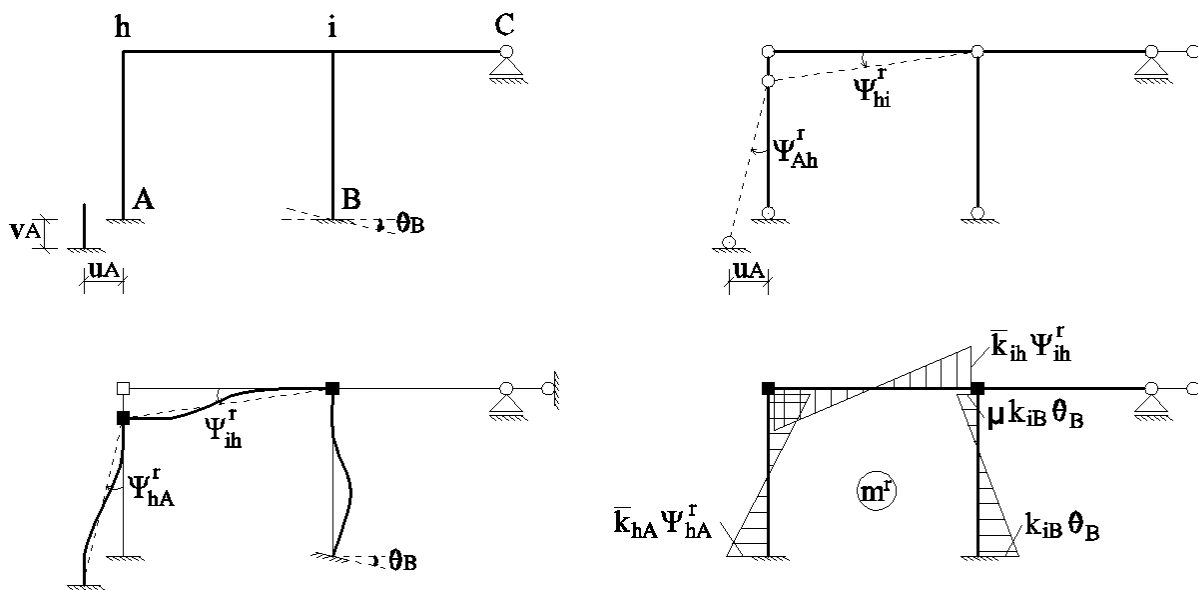


Fig. 2.13

$$\Psi_{hA}^r = \frac{u_A}{l_{hA}} \quad \text{și} \quad \Psi_{hi}^r = \frac{v_A}{l_{hi}}$$

## 2.7 Exemple de calcul

### Aplicația 2.1 (fig. 2.14)

Cadrul are un nod fix. Se blochează nodul la rotire și se pune condiția ca reacțiunea din blocajul nodului să fie egală cu zero.

$$r_{11}Z_1 + R_{1f} = 0$$

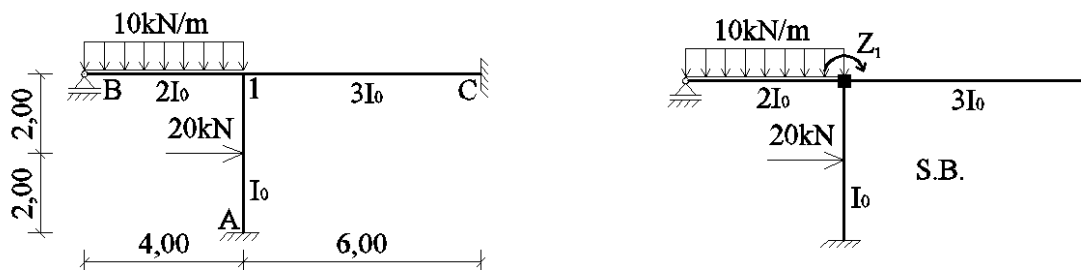


Fig. 2.14

Se determină caracteristicile de rigiditate ale barelor, respectiv se calculează coeficienții de rigiditate la rotire de nod corecți pentru fiecare bară.

Bara	1-A	1-B	1-C
$\rho$	$\frac{I_0}{4}$	$\frac{2I_0}{4}$	$1 \frac{3I_0}{6}$
$\rho'$	0,5	0,75	1

Se calculează momentele de încastrare perfectă de la capetele barelor încărcate și se trasează diagrama momentelor de încastrare perfectă pe sistemul de bază.

Se încarcă sistemul de bază cu rotirea de nod corectată  $Z_1=1$ , se trasează deformata sistemului de bază și diagrama de momente. Momentele de la capetele barelor conectate în nod (coeficienții de rigiditate corecți ai barelor la rotire de nod) sunt marcate pe schema deformată în figura 2.15.

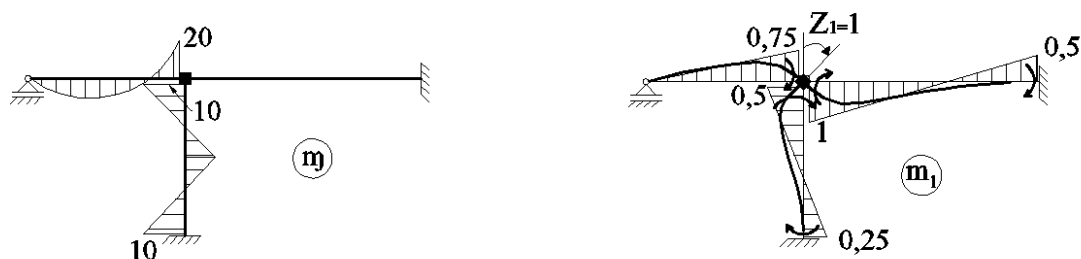


Fig. 2.15

$$r_{11} = 0,75 + 0,5 + 1 = 2,25$$

$$R_{1f} = 20 + 10 = 30$$

$$Z_1 = -\frac{R_{1f}}{r_{11}} = -\frac{30}{2,25} = -13,33$$

$$M_{1A} = 10 + 0,5(-13,33) = 3,33 \text{ kNm}$$

$$M_{1B} = 20 + 0,75(-13,33) = 10 \text{ kNm}$$

$$M_{1C} = 0 + 1(-13,33) = -13,33 \text{ kNm}$$

$$M_{A1} = -10 + 0,25(-13,33) = -13,33 \text{ kNm}$$

$$M_{C1} = 0 + 0,5(-13,33) = -6,67 \text{ kNm}$$

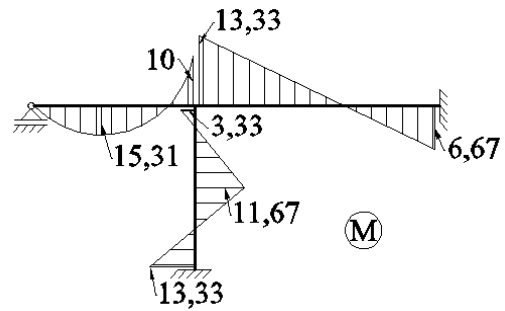


Fig. 2.16

Diagrama finală de moment este prezentată în figura 2.16. Se trasează diagrama de forță tăietoare utilizând diagrama de momente obținută anterior, prin izolarea succesivă a barelor structurii (fig 2.17).

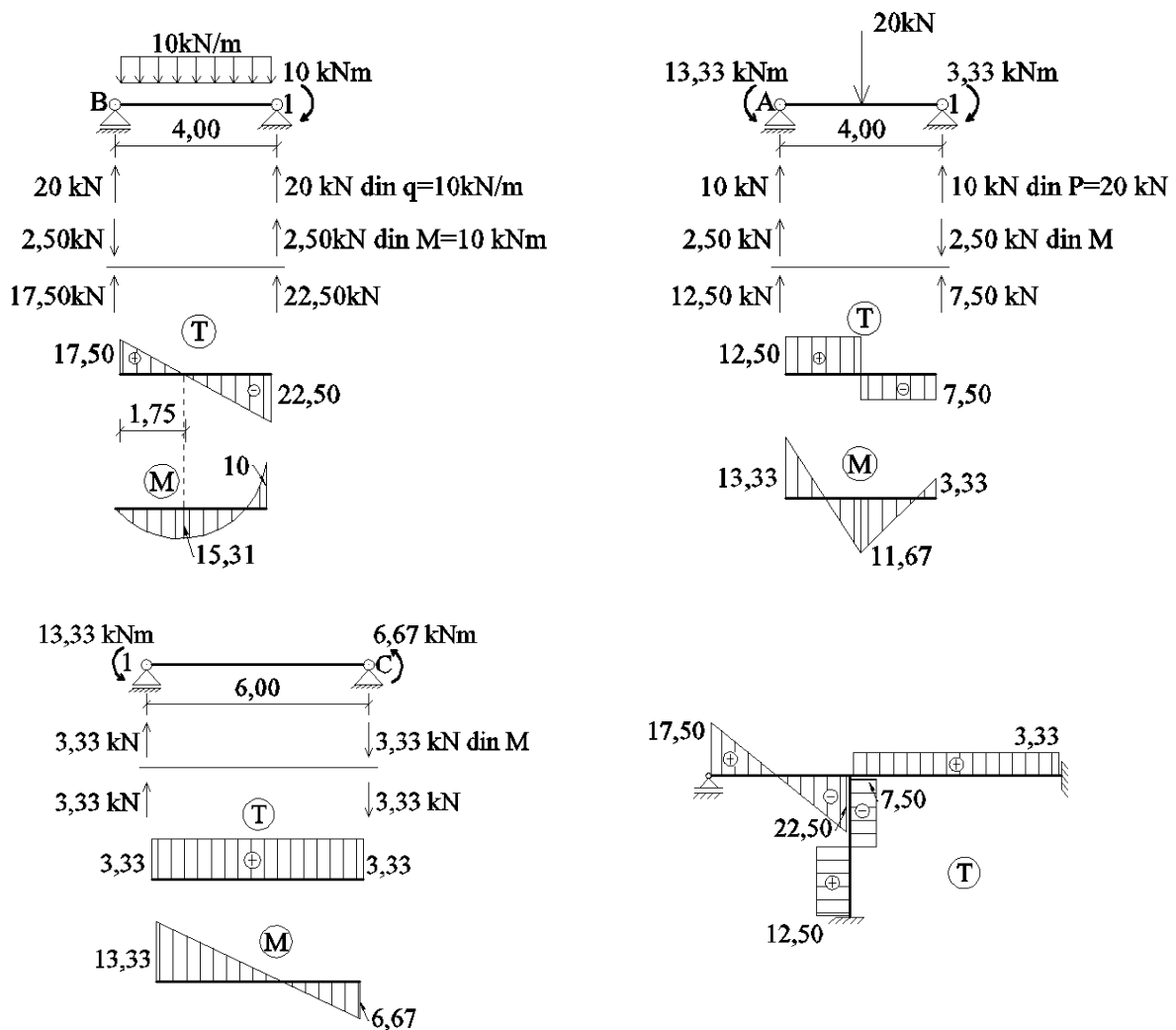


Fig. 2.17

Se izolează nodul (1) și se scrie echilibrul acestuia prin sumă de forțe după orizontală și vertical. Se trasează diagrama de efort axial (N) (fig. 2.18):

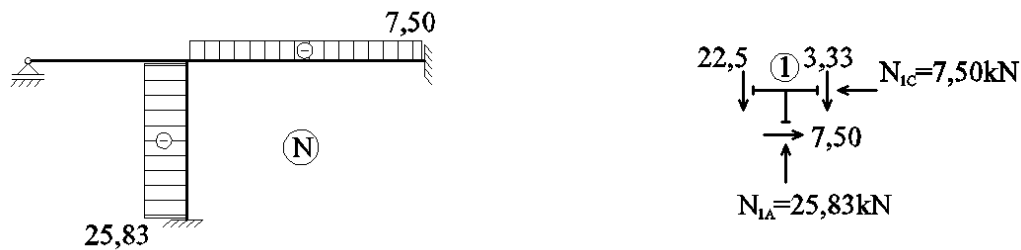


Fig. 2.18

**Aplicația 2.2** (fig. 2.19)

Structura are două noduri fixe. Se introduc blocaje la rotire în cele două noduri și se evidențiază necunoscutele-rotiri de noduri, obținând astfel sistemul de bază al structurii (geometric determinat). Se calculează caracteristicile de rigiditate pentru fiecare bară a sistemului de bază.

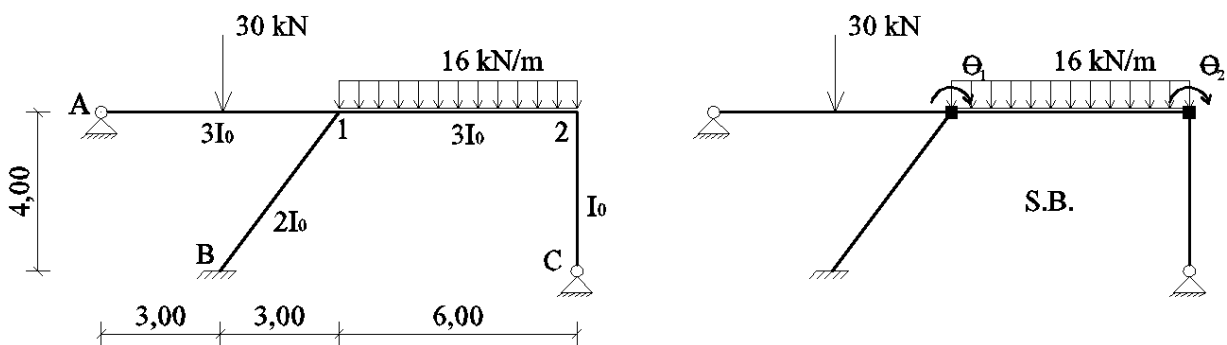


Fig. 2.19

Se calculează momentele de încastrare perfectă la capetele barelor încărcate cu forțe exterioare și se trasează diagrama  $M_f$ .

$$\mathfrak{M}_{1A} = \frac{3Pl}{16} = \frac{3 \cdot 30 \cdot 6}{16} = 33,75 \text{ kNm}$$

$$\mathfrak{M}_{21} = -\mathfrak{M}_{12} = \frac{ql^2}{12} = \frac{16 \cdot 6^2}{12} = 48 \text{ kNm}$$

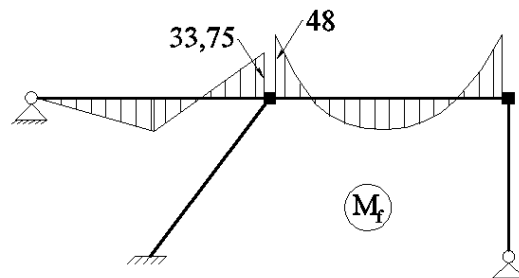


Fig. 2.20

Apoi se încarcă sistemul de bază cu fiecare necunoscută-rotire de nod, egală cu unitatea și se trasează deformatel sistemului de bază și diagramele corespunzătoare de moment.

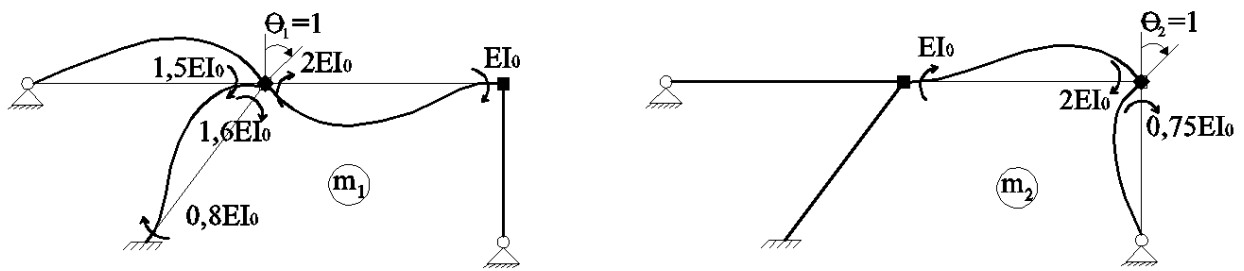


Fig. 2.21

Se scrie sistemul ecuațiilor de condiție

$$\begin{cases} r_{11}\theta_1 + r_{12}\theta_2 + R_{1f} = 0 \\ r_{21}\theta_1 + r_{22}\theta_2 + R_{2f} = 0 \end{cases}$$

Se calculează coeficienții necunoscutelor și termenii liberi:

$$r_{11} = 1,5EI_0 + 1,6EI_0 + 2EI_0 = 5,1EI_0$$

$$r_{12} = r_{21} = EI_0$$

$$r_{22} = 2EI_0 + 0,75EI_0 = 2,75EI_0$$

$$R_{1f} = 33,75 - 48 = -14,25 \text{ kNm}$$

$$R_{2f} = 48 \text{ kNm}$$

Sistemul de ecuațiilor de condiție va fi:

$$\begin{cases} EI_0(5,1 \cdot \theta_1 + \theta_2) = 14,25 \\ EI_0(\theta_1 + 2,75 \cdot \theta_2) = -48 \end{cases}$$

După rezolvarea sistemului de ecuații se obțin următoarele valori pentru necunoscutele  $\theta_1$  și  $\theta_2$ :

$$\begin{cases} \theta_1 = \frac{6,69}{EI_0} \\ \theta_2 = \frac{-19,88}{EI_0} \end{cases}$$

Valorile finale ale momentelor încovoietoare la capetele barelor sunt:

$$M_{1A} = 33,75 + 1,5EI_0 \frac{6,69}{EI_0} + 0 = 43,79 \text{ kNm}$$

$$M_{1B} = 0 + 1,6EI_0 \frac{6,69}{EI_0} = 10,71 \text{ kNm}$$

$$M_{12} = -48 + 2EI_0 \frac{6,69}{EI_0} + EI_0 \left( -\frac{19,88}{EI_0} \right) = -54,50 \text{ kNm}$$

$$M_{B1} = 0 + 0,8EI_0 \frac{6,69}{EI_0} + 0 = 5,35 \text{ kNm}$$

$$M_{21} = 48 + EI_0 \frac{6,69}{EI_0} + 2EI_0 \left( -\frac{19,88}{EI_0} \right) = 14,93 \text{ kNm}$$

$$M_{2C} = 0 + 0 + 0,75EI_0 \left( -\frac{19,88}{EI_0} \right) = -14,93 \text{ kNm}$$

Diagramele finale de eforturi vor fi următoarele:

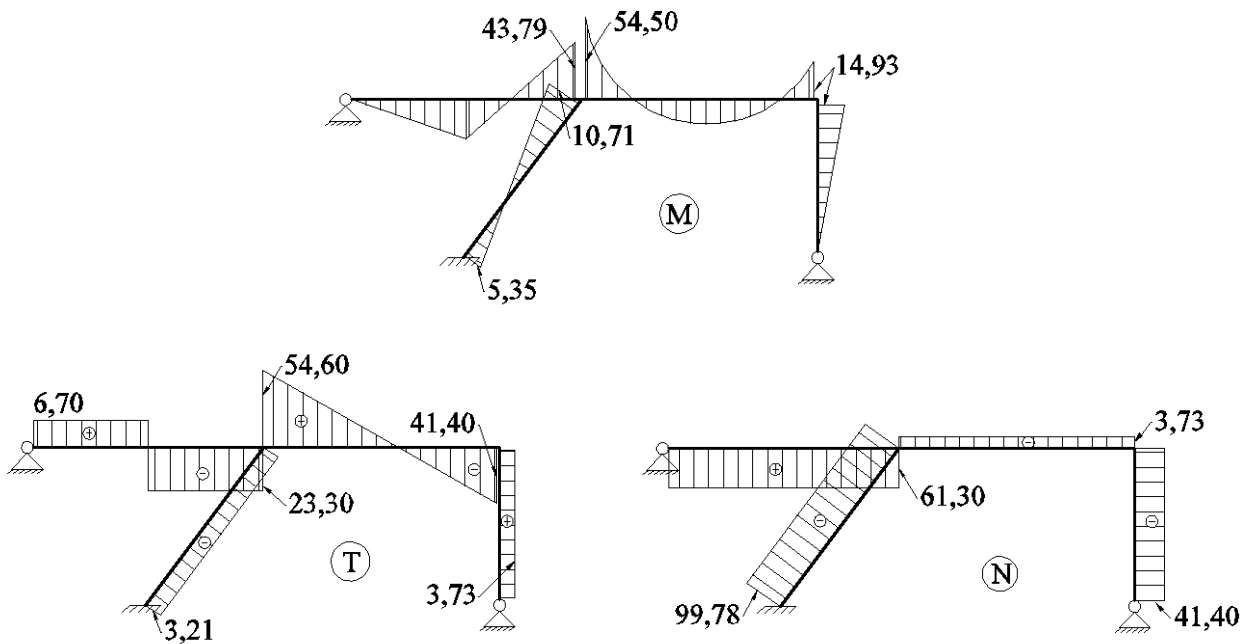


Fig. 2.22

**Aplicația 2.3.** (fig.2.23)

Cadrul din figura de mai jos are un nod rigid și un grad de libertate elastică.

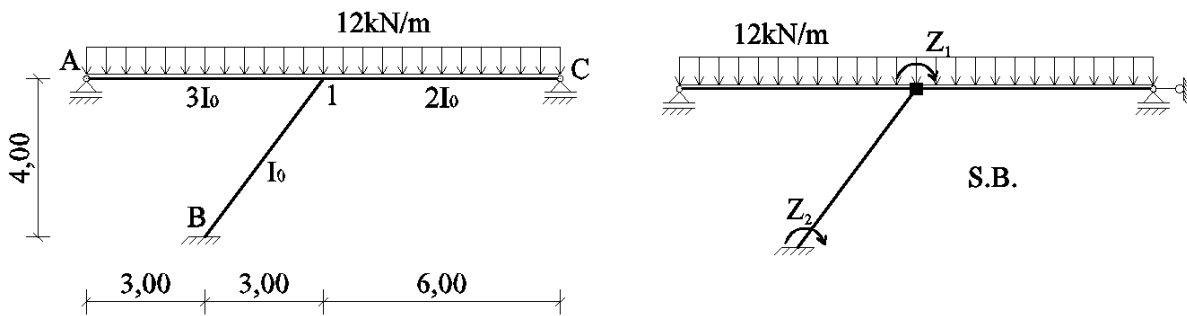


Fig. 2.23

Se calculează, pentru fiecare bară a sistemului de bază, coeficienții de rigiditate la rotire de nod corecți și coeficienții de rigiditate la rotire de bară corecți.

Bara	1-A	1-B	1-C
$\rho$	$\frac{3}{4} \cdot \frac{3I_0}{6}$	$\frac{I_0}{5}$	$\frac{3}{4} \cdot \frac{2I_0}{6}$
$\rho'$	7,5	4	5
$\bar{\rho}'$	7,5	6	5

Se trasează diagrama momentelor de încastrare perfectă pe sistemul de bază calculând momentul în fiecare capăt de bară.

$$\mathfrak{M}_{1A} = -\mathfrak{M}_{1C} = \frac{ql^2}{8} = \frac{12 \cdot 6^2}{8} = 56 \text{ kNm}$$

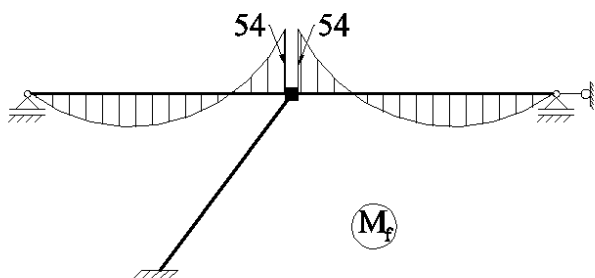


Fig. 2.24

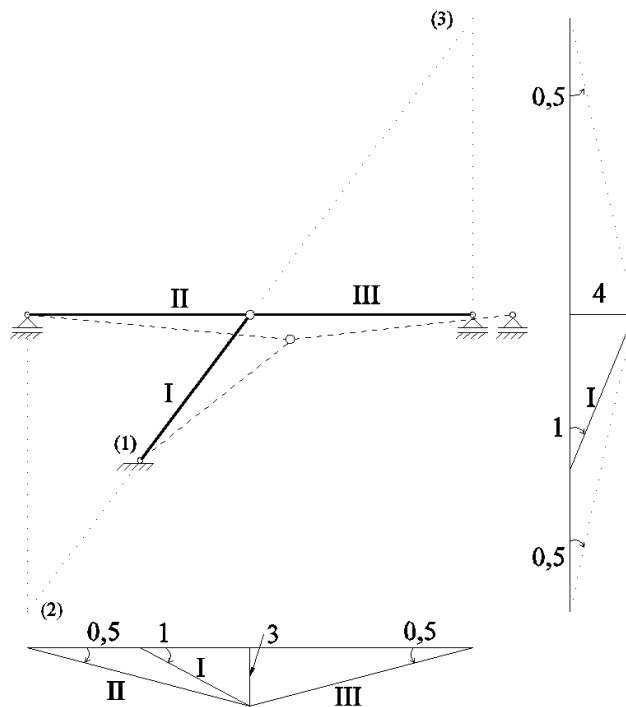


Fig. 2.25

Se trasează diagrama de deplasări pe schema articulată (Fig. 2.25)

Pe sistemul de bază se trasează diagramele din  $Z_1=1$ , respectiv  $Z_2=1$

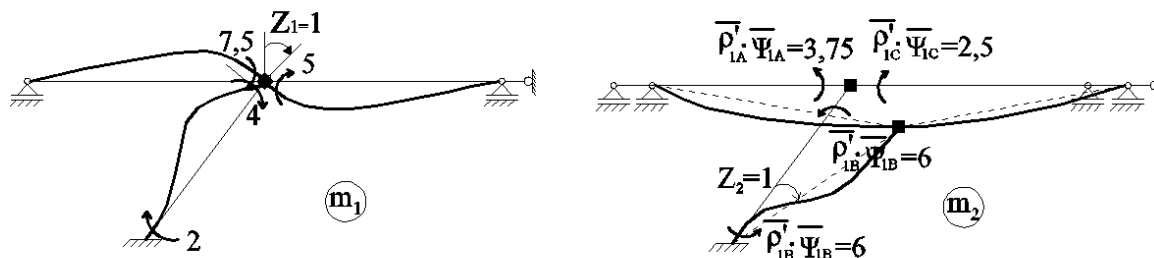


Fig. 2.26

Se scrie sistemul ecuațiilor de condiție și se calculează coeficienții necunoscutelor și termenii liberi.

$$\begin{cases} r_{11}Z_1 + r_{12}Z_2 + R_{1f} = 0 \\ r_{21}Z_1 + r_{22}Z_2 + R_{2f} = 0 \end{cases}$$

Coeficienții ecuației de nod:

$$r_{11} = 7,5 + 5 + 4 = 16,5$$

$$r_{12} = 3,75 - 5 + 2,5 = -7,25$$

$$R_{1f} = 54 - 54 = 0$$

Coeficienții ecuației de grad de libertate:

$$r_{21} = -[7,5 \cdot 0,5 + 6 \cdot 1 + 5 \cdot (-0,5)] = -7,25$$

$$r_{22} = -[-3,75 \cdot 0,5 + (-6 - 6)1 + 2,5(-0,5)] = 15,125$$

$$R_{2f} = -[54 \cdot 0,5 - 54(-0,5) + 12 \cdot 6 \cdot 1,5 \cdot 2] = -270$$

Sistemul ecuațiilor de condiție devine:

$$\begin{cases} 16,5Z_1 - 7,25Z_2 = 0 \\ -7,25Z_1 + 15,125Z_2 = 270 \end{cases}$$

Soluțiile sistemului sunt:

$$\begin{cases} Z_1 = 9,9365 \\ Z_2 = 22,614 \end{cases}$$

Valorile finale ale momentelor încovoietoare la capetele barelor sunt:

$$\begin{aligned} M_{1A} &= 54 + 7,5 \cdot 9,9365 - 3,75 \cdot 22,614 \\ &= 43,72 \text{ kNm} \end{aligned}$$

$$\begin{aligned} M_{1c} &= -54 + 5 \cdot 9,9365 + 2,5 \cdot 22,614 \\ &= 52,22 \text{ kNm} \end{aligned}$$

$$M_{B1} = 2 \cdot 9,9365 - 6 \cdot 22,614 = -115,81 \text{ kNm}$$

$$M_{1B} = 4 \cdot 9,9365 - 6 \cdot 22,614 = -95,94 \text{ kNm}$$

Diagrama finală de moment încovoietor este dată în figura 2.27:

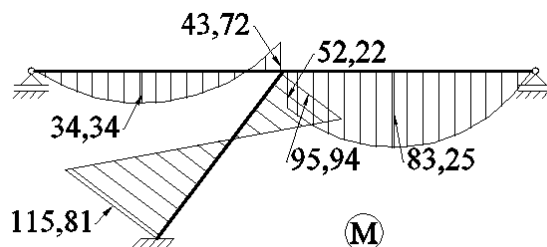
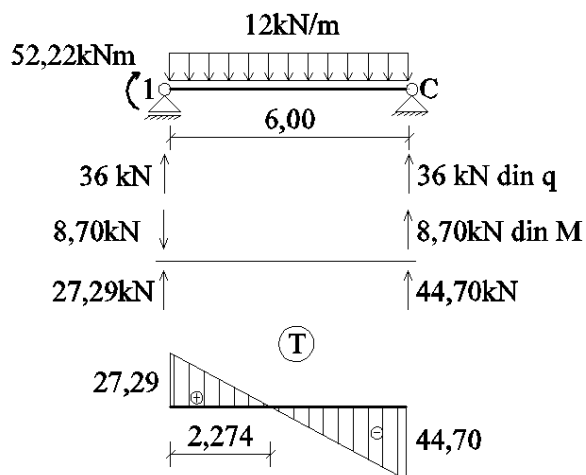
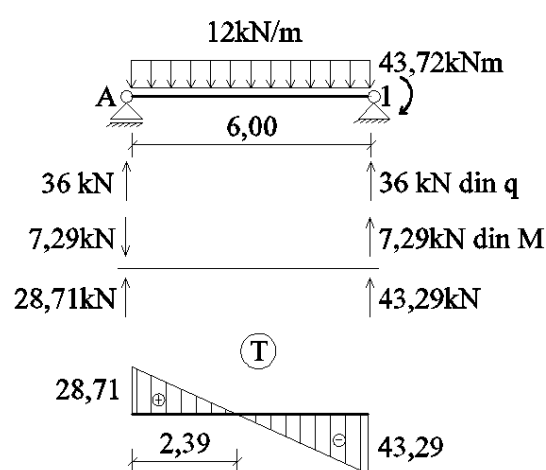


Fig. 2.27

Diagramele T și N se reprezintă în figura de mai jos:





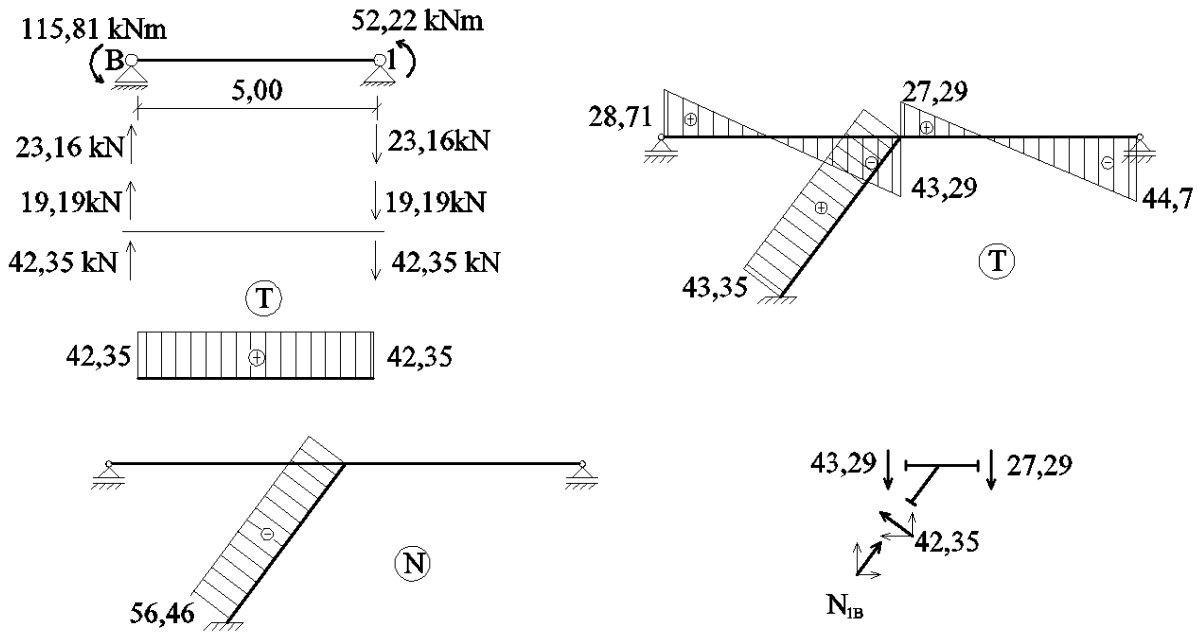


Fig. 2.28

**Aplicația 2.4** (fig.2.29)

Cadrul din figura de mai jos are un nod rigid și un grad de libertate elastică. Pentru rezolvarea acestei probleme se va lucra cu coeficienți de rigiditate reali.

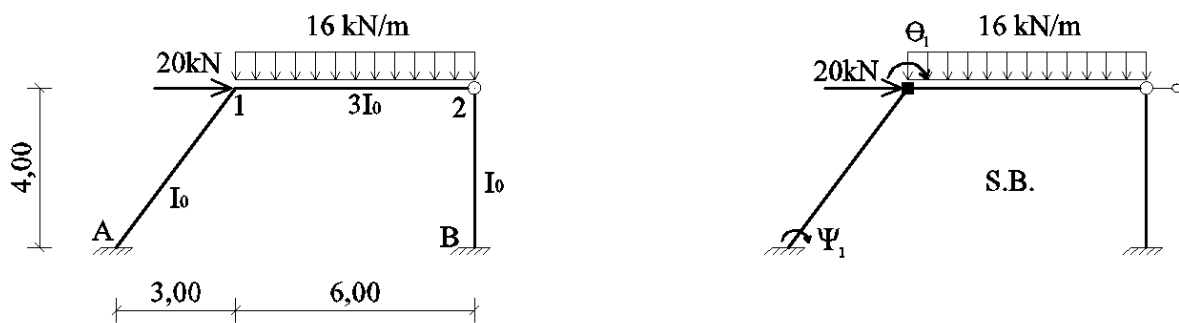


Fig. 2.29

Se trasează diagrama momentelor de încastrare perfectă pe sistemul de bază calculând momentul în fiecare capăt de bară. Forța concentrată din nodul 1 nu dă moment de încastrare perfectă în nici unul dintre capetele barelor din sistemul de bază.

$$\mathfrak{M}_{12} = \frac{ql^2}{8} = \frac{16 \cdot 6^2}{8} = 72 \text{ kNm}$$

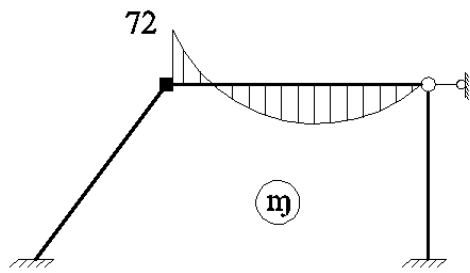


Fig. 2.30

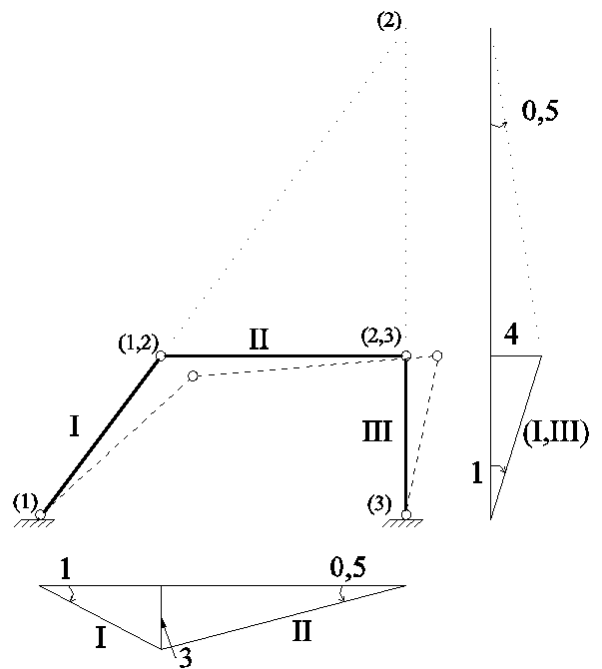


Fig. 2.31

Se trasează diagrama de deplasări pe schema articulată (Fig. 2.31)

Se determină caracteristicile de rigiditate ale barelor la rotire de nod și rotire de bară. Se încarcă succesiv sistemul de bază necunoscutele egale cu unitatea și se trasează deformatele barelor pentru fiecare caz de încărcare (fig. 2.32)

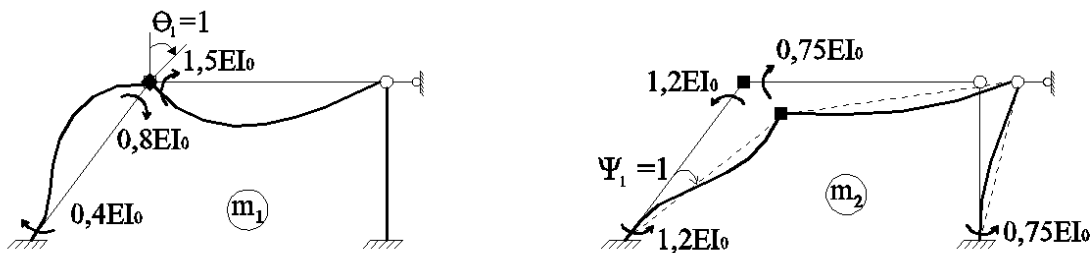


Fig. 2.32

Se scrie sistemul ecuațiilor de condiție și se calculează coeficienții necunoscutelor și termenii liberi.

$$\begin{cases} r_{11}\theta_1 + r_{12}\Psi_1 + R_{1f} = 0 \\ r_{21}\theta_1 + r_{22}\Psi_1 + R_{2f} = 0 \end{cases}$$

Coeficienții ecuației de nod:

$$r_{11} = 0,8EI_0 + 1,5EI_0 = 2,3EI_0$$

$$r_{12} = -1,2EI_0 + 0,75EI_0 = -0,45EI_0$$

$$R_{1f} = -72$$

Coeficienții ecuației de grad de libertate:

$$r_{21} = -[(0,4EI_0 + 0,8EI_0) - 1,5EI_0 \cdot 0,5] = -0,45EI_0$$

$$r_{22} = -[(1,2EI_0 + 1,2EI_0) - 0,75EI_0 \cdot 0,5 - 0,75EI_0 \cdot 1] = 3,525EI_0$$

$$R_{2f} = -(72 \cdot 0,5 + 20 \cdot 4 + 16 \cdot 6 \cdot 1,5) = -260$$

Sistemul ecuațiilor de condiție devine:

$$\begin{cases} 2,3\theta_1 - 0,45\Psi_1 = 72 \\ -0,45\theta_1 + 3,525\Psi_1 = 260 \end{cases}$$

După rezolvarea sistemului de ecuații se obțin următoarele valori pentru necunoscutele  $\theta_1$  și  $\Psi_1$ :

$$\begin{cases} \theta_1 = \frac{46,907}{EI_0} \\ \Psi_1 = \frac{79,747}{EI_0} \end{cases}$$

$$M_{1A} = 0 + 0,8EI_0 \cdot \frac{46,907}{EI_0} + 1,2EI_0 \cdot \frac{79,747}{EI_0} = -58,17 \text{ kNm}$$

$$M_{1B} = -72 + 1,5EI_0 \cdot \frac{46,907}{EI_0} + 0,75EI_0 \cdot \frac{79,747}{EI_0} = 58,17 \text{ kNm}$$

$$M_{A1} = 0 + 0,4EI_0 \cdot \frac{46,907}{EI_0} - 1,2EI_0 \cdot \frac{79,747}{EI_0} = -76,93 \text{ kNm}$$

$$M_{B1} = 0 + 0 - 0,75EI_0 \cdot \frac{79,747}{EI_0} = -59,81 \text{ kNm}$$

Se trasează diagramele de eforturi finale pe structura inițială.

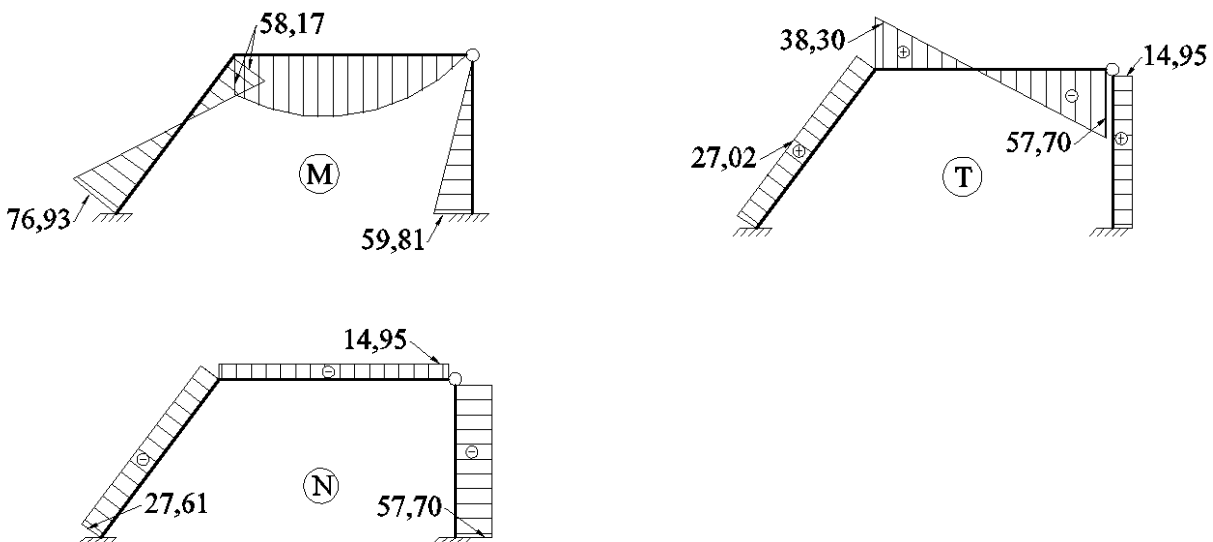


Fig. 2.33

### Aplicația 2.5

Determinarea stării de eforturi în barele structurii din figura 2.34, având 2 noduri fixe, se va face utilizând calculul iterativ Cross. Diagrama momentelor de încastrare perfectă este trasată în figura 2.35.

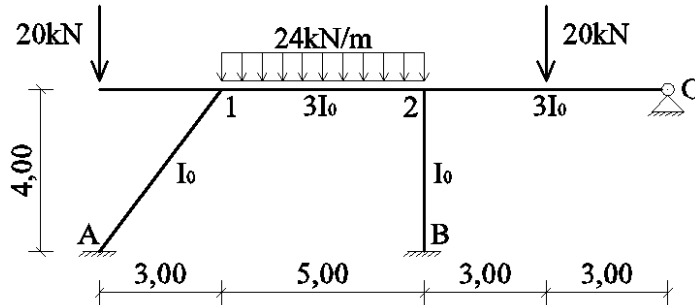


Fig. 2.34

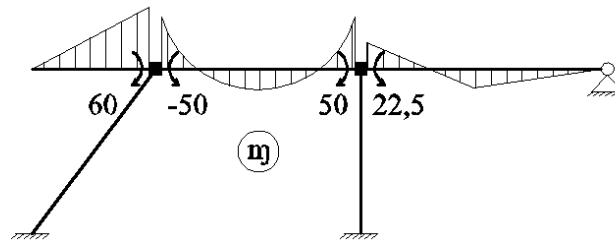


Fig. 2.35

Pentru calculul coeficienților de distribuție se vor utiliza rigiditățile barelor la rotire de nod reale.

Nodul 1:

$$d_{1A} = \frac{\frac{4EI_0}{5}}{\frac{4EI_0}{5} + \frac{4 \cdot 3EI_0}{5}} = 0,25$$

$$d_{12} = \frac{\frac{4 \cdot 3EI_0}{5}}{\frac{4EI_0}{5} + \frac{4 \cdot 3EI_0}{5}} = 0,75$$

$$d_{1A} + d_{12} = 1,00$$

Nodul 2:

$$d_{21} = \frac{\frac{4 \cdot 3EI_0}{5}}{\frac{4 \cdot 3EI_0}{5} + \frac{4EI_0}{4} + \frac{3 \cdot 3EI_0}{6}} = 0,490$$

$$d_{2B} = \frac{\frac{4EI_0}{4}}{\frac{4 \cdot 3EI_0}{5} + \frac{4EI_0}{4} + \frac{3 \cdot 3EI_0}{6}} = 0,204$$

$$d_{2C} = \frac{\frac{3 \cdot 3EI_0}{6}}{\frac{4 \cdot 3EI_0}{5} + \frac{4EI_0}{4} + \frac{3 \cdot 3EI_0}{6}} = 0,306$$

$$d_{21} + d_{2B} + d_{2C} = 1,000$$

Nod	1				2			
Bara	A-1	1-A	consola	1-2	2-1	2-C	2-B	B-2
$d_{ij}$	-	0,25	-	0,75	0,490	0,306	0,204	-
$\mu_{ij}$	-	0,5	-	0,5	0,5	-	0,5	-
$\eta_{ij}$	-	-	60,00	-50,00	50,00	-22,5	-	-
$\bar{M}_2 = -27,5$				-6,74	-13,48	-8,42	-5,60	-2,80
$\bar{M}_1 = -3,26$	-0,41	-0,82	-	-2,44	-1,22			
$\bar{M}_2 = 1,22$				0,30	0,60	0,37	0,25	0,13
$\bar{M}_1 = -0,30$	-0,04	-0,08	-	-0,22	-0,11			
$\bar{M}_2 = 0,11$					0,05	0,03	0,02	
$M_{ij}$	-0,45	-0,90	60,00	-59,10	35,85	-30,52	-5,33	-2,67
			$\Sigma M_1=0$		$\Sigma M_2=0$			

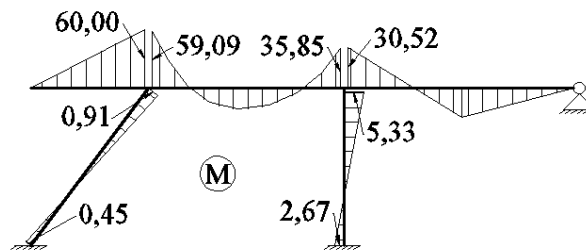


Fig. 2.36

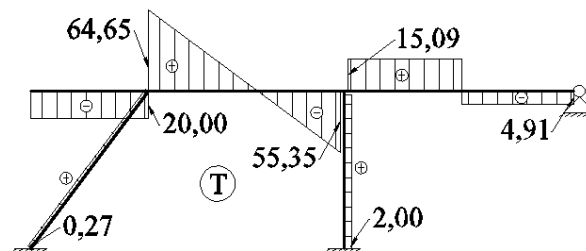


Fig. 2.37

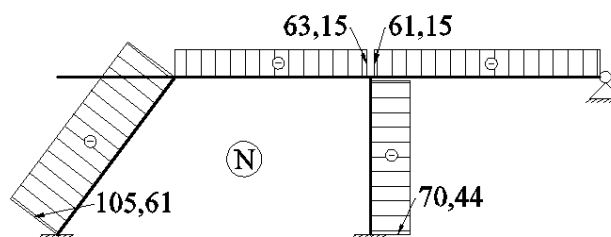


Fig. 2.38

## Aplicația 2.6

Structura din figura 2.39 este cu noduri deplasabile, iar pentru determinarea eforturilor se va utiliza procedeul iterativ în două etape Cross. În figura 2.40 este evidențiată analiza cinematică a structurii, iar diagramele de momentele de încastrare perfectă și din necunoscuta rotite de bară egală cu 1, este trasată în figura 2.41.

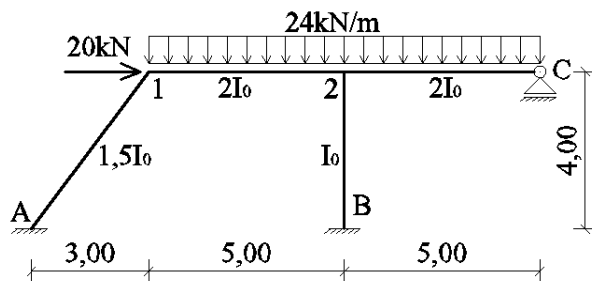


Fig. 2.39

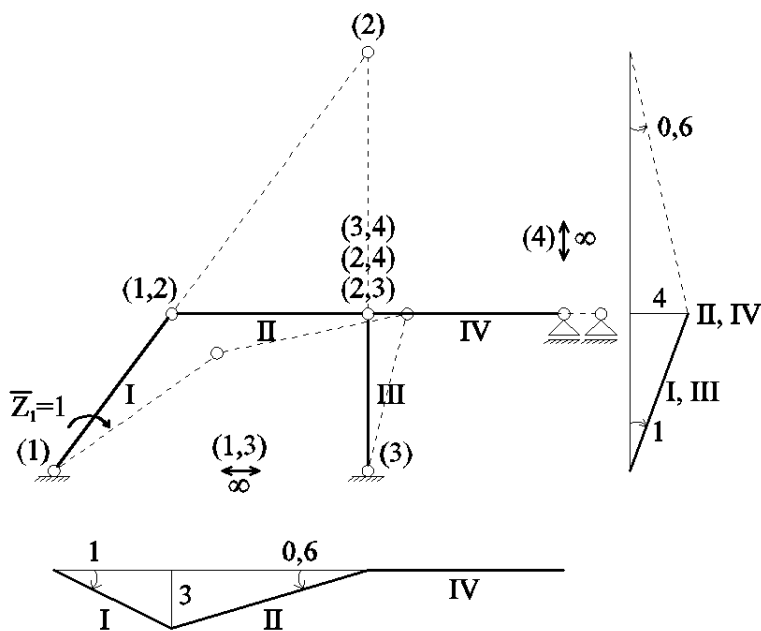


Fig. 2.40

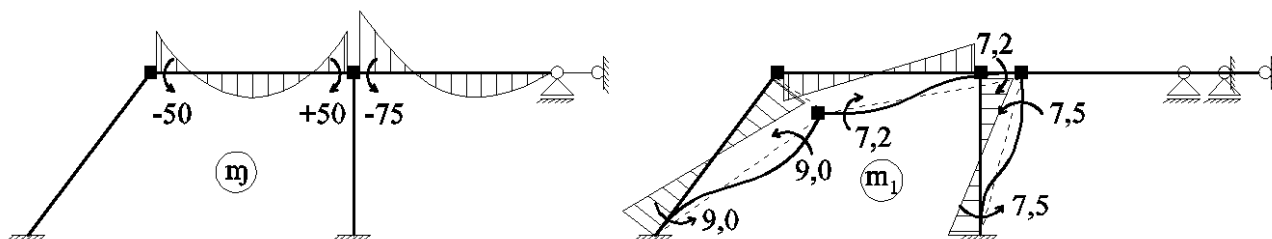


Fig. 2.41

Nod	1			2			
Bara	A-1	1-A	1-2	2-1	2-C	2-B	B-2
$d_{ij}$	-	0,428	0,572	0,421	0,316	0,263	-
$\mu_{ij}$	-	0,5	0,5	0,5	-	0,5	-
$\eta_{ij}$	-	-	-50,00	50,00	-75,00	-	-
$\bar{M}_1 = 50,00$	10,70	21,40	28,60	14,30			
$\bar{M}_2 = 10,70$			2,26	4,51	3,38	2,81	1,41
$\bar{M}_1 = -2,26$	-0,48	-0,97	-1,29	-0,65			
$\bar{M}_2 = 0,65$			0,13	0,27	0,21	0,17	0,09
$\bar{M}_1 = -0,13$	-0,03	-0,06	-0,07	-0,04			
$\bar{M}_2 = 0,04$				0,02	0,01	0,01	
$M_{ij}^{(0)}$	10,19	20,37	-20,37	68,41	-71,40	2,99	1,50
	$\leftarrow \Sigma M_1=0 \rightarrow$			$\leftarrow \Sigma M_2=0 \rightarrow$			
$m^{(0)}$	-9,00	-9,00	7,20	7,20	-	-7,50	-7,50
$\bar{M}_1 = 1,80$	0,39	0,77	1,03	0,51			
$\bar{M}_2 = -0,21$			-0,05	-0,09	-0,07	-0,05	-0,02
$\bar{M}_1 = 0,05$		0,02	0,03				
$M_{ij}^{(1)}$	-8,61	-8,21	8,21	7,62	-0,07	-7,55	-7,52
$M^{(1)} * Z_1$	-55,38	-52,81	52,81	49,01	-0,45	-48,56	-48,37
$M_{ij}$	-45,19	-32,44	32,44	117,42	-71,85	-45,57	-46,87
	$\leftarrow \Sigma M_1=0 \rightarrow$			$\leftarrow \Sigma M_2=0 \rightarrow$			

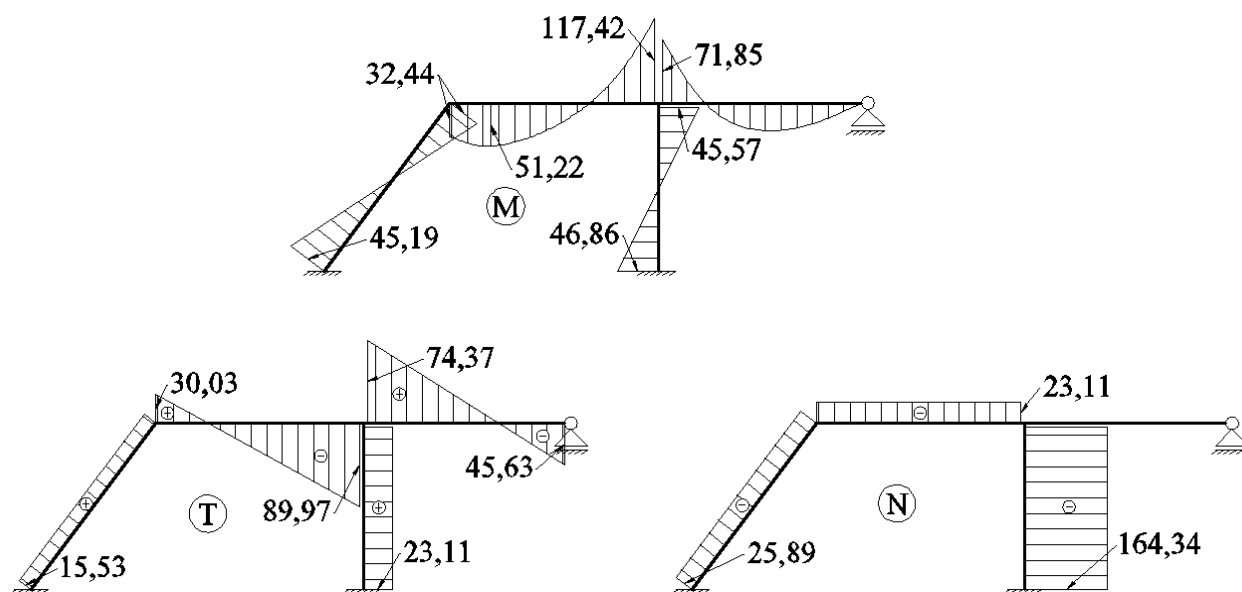


Fig. 2.42

$$L_{11}Z_1 + L_{1f} = 0$$

$$L_{11} = (-8,61 - 8,21) \cdot 1 + (8,21 + 7,62) \cdot (-0,6) + (-7,55 - 7,52) \cdot 1 = -41,388$$

$$L_{1f} = (10,19 + 20,37) \cdot 1 + (-20,37 + 68,41) \cdot (-0,6) + (2,99 + 1,5) \cdot 1 + 20 \cdot 4 + 24 \cdot 5 \cdot 1,5 = 266,226$$

$$Z_1 = -\frac{L_{1f}}{L_{11}} = +\frac{266,226}{41,388} = 6,432$$

Eforturi finale:

$$M_{ij} = M_{ij}^{(f)} + M_{ij}^{(1)} \cdot Z_1$$

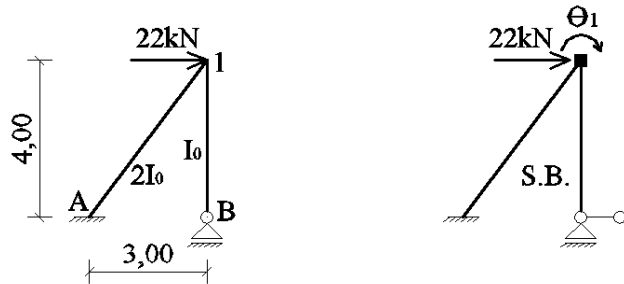
Verificare:

$$L = (-45,19 - 32,44) \cdot 1 + (32,44 + 117,42) \cdot (-0,6) - (45,57 + 46,86) \cdot 1 + 20 \cdot 4 + 24 \cdot 5 \\ \cdot 1,5 = 0,024 \cong 0$$



## 2.8 Probleme propuse

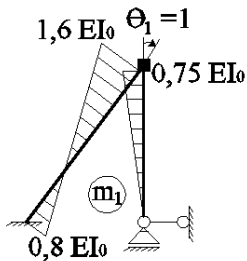
2.8.1 Pentru structura din figură, diagrama de moment încovoietor pe sistemul de bază, din încărcarea cu rotirea de nod  $\theta_1=1$  este:



a)

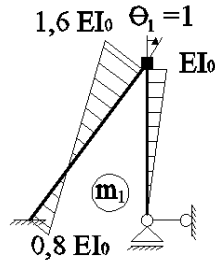
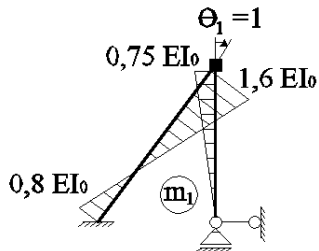
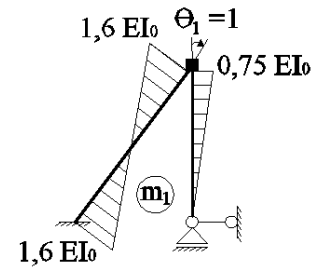
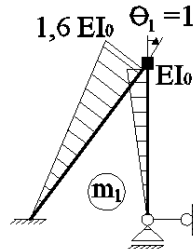
b)

c)

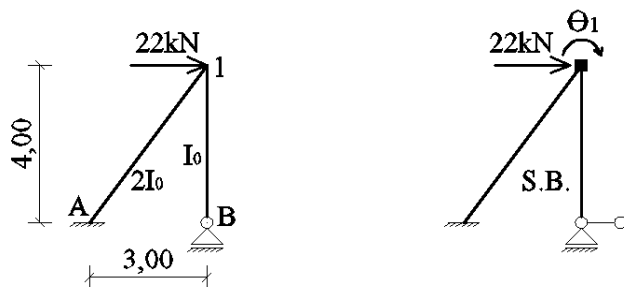


d)

e)



2.8.2 Coeficientul necunoscutei  $\theta_1$ ,  $k_{11}$ , din ecuația de echilibru de nod, pentru structura din figură, are valoarea:



a)  $2,60EI_0$

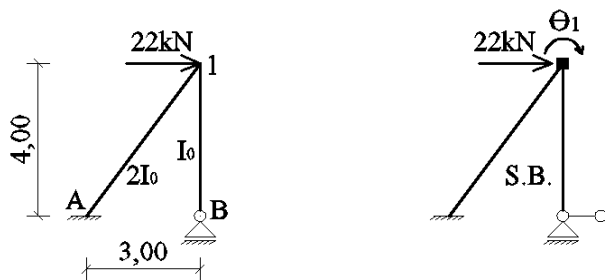
b)  $1,55EI_0$

c)  $3,15EI_0$

d)  $2,35EI_0$

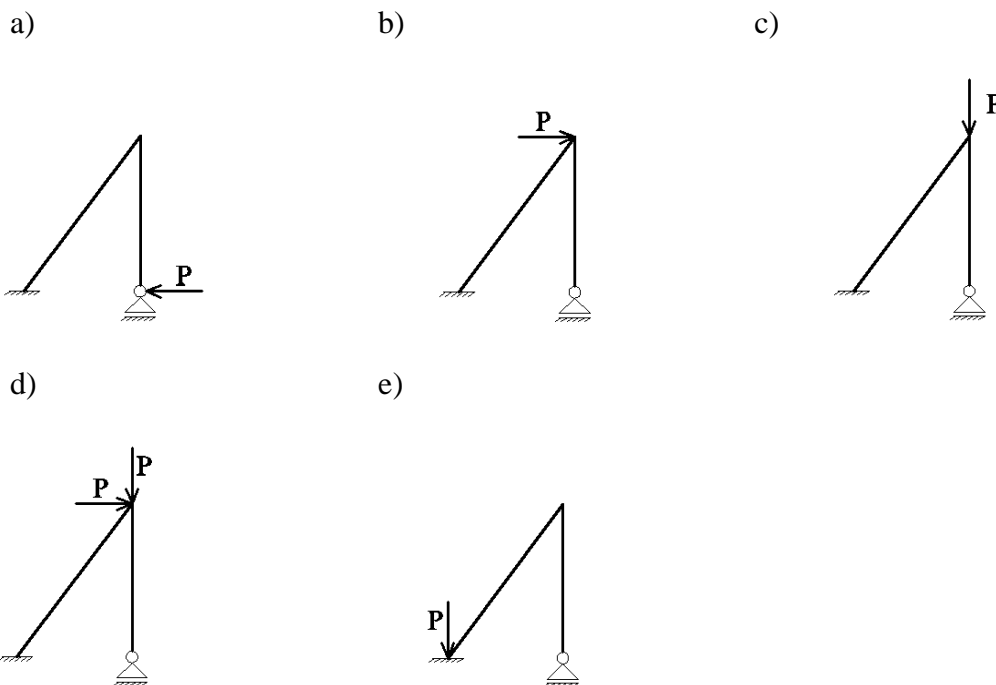
e)  $2,75EI_0$

2.8.3 Pentru structura din figură, coeficientul  $k_{12}$  din sistemul ecuațiilor de condiție are valoarea:

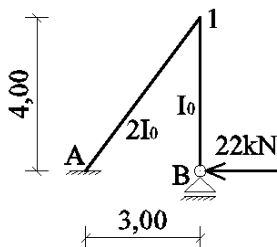


- a)  $EI_0$                       b)  $-0,75EI_0$                       c)  $0,75EI_0$                       d)  $-EI_0$                       e)  $0,5EI_0$

2.8.4 Pentru care din următoarele scheme de încărcare există diagramă finală de moment încovoietor ( $M \neq 0$ )?



2.8.5 Pentru structura din figură, coeficienții de distribuție ai momentului încovoietor, aferenți capetelor de bare concurente în nod sunt:

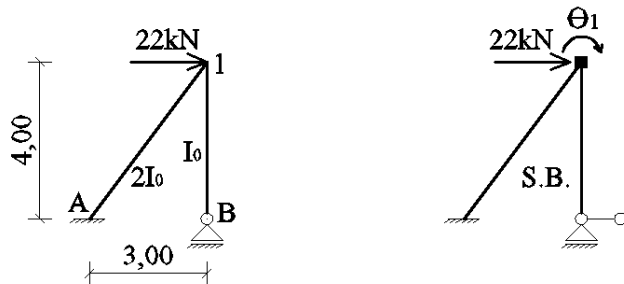


- a)  $d_{1A}=0,516$   
 $d_{1B}=0,484$                       b)  $d_{1A}=0,569$   
 $d_{1B}=0,441$                       c)  $d_{1A}=0,681$   
 $d_{1B}=0,319$

d)  $d_{1A}=0,615$   
 $d_{1B}=0,385$

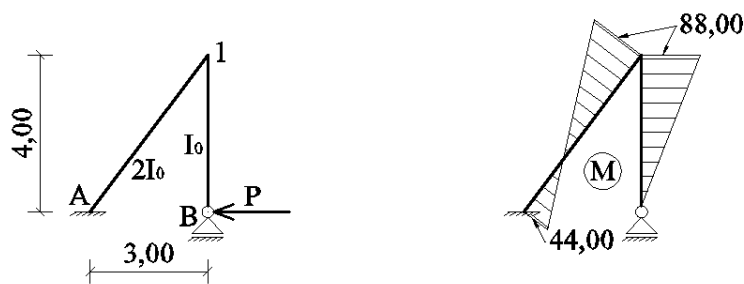
e)  $d_{1A}=0,727$   
 $d_{1B}=0,273$

2.8.6 Pentru structura din figură, coeficientul  $k_{22}$  din ecuația de grad de libertate, din sistemul ecuațiilor de condiție, are valoarea:



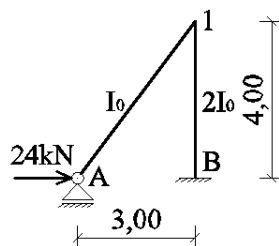
- a)  $0,8EI_0$       b)  $4,05EI_0$       c)  $4,8EI_0$       d)  $EI_0$       e)  $0,75EI_0$

2.8.7 Pentru structura din figură, valoarea forței concentrate  $P$ , pentru care se obține diagrama finală de moment încovoietor din figura de mai jos, este:



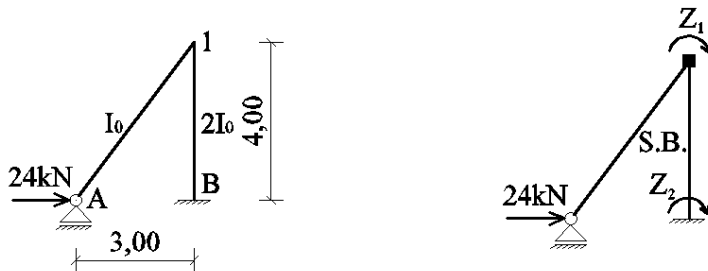
- a)  $P=17,6kN$       b)  $P=22kN$       c)  $P=20kN$       d)  $P=25kN$       e)  $P=11kN$

2.8.8 Pentru structura din figură, valoarea coeficientului  $k_{11}$  din ecuația de echilibru de nod, din sistemul ecuațiilor de condiție, are valoarea:



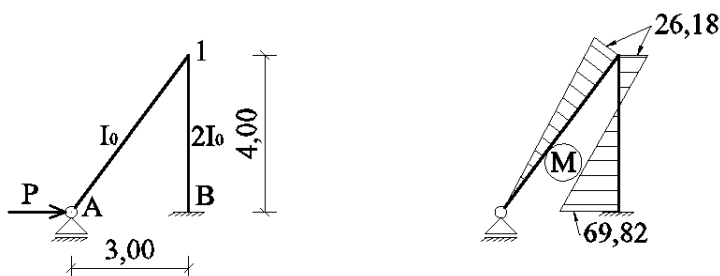
- a)  $2,75EI_0$       b)  $1,60EI_0$       c)  $3,6EI_0$       d)  $2,6EI_0$       e)  $1,75EI_0$

2.8.9 Pentru structura din figură, valoarea termenului liber  $R_{2f}$  din ecuația de grad de libertate, din sistemul ecuațiilor de condiție, are valoarea:



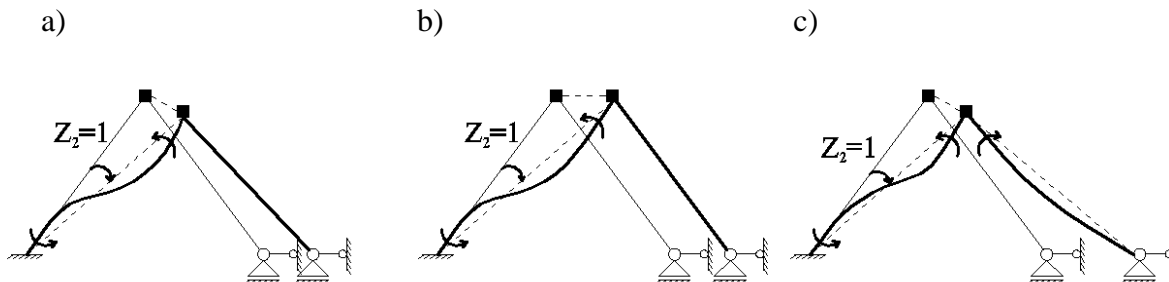
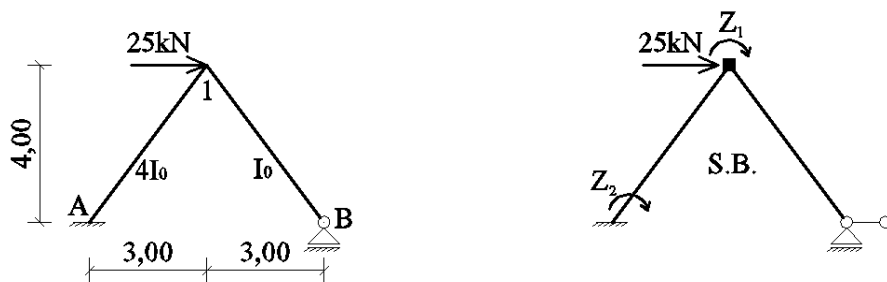
- a) 96                      b) 48                      c) -96                      d) -88                      e) -72

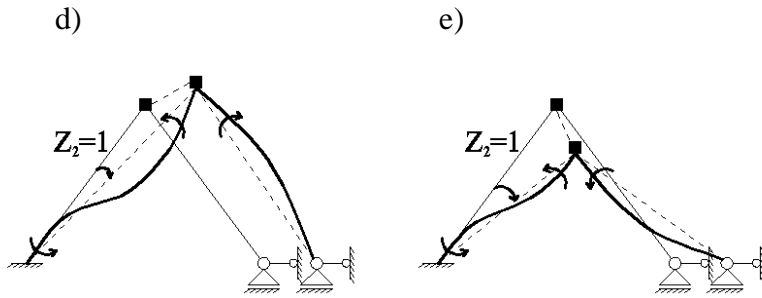
2.8.10 Pentru structura din figură, valoarea forței concentrate  $P$ , pentru care se obține diagrama finală de moment încovoietor din figura de mai jos, este:



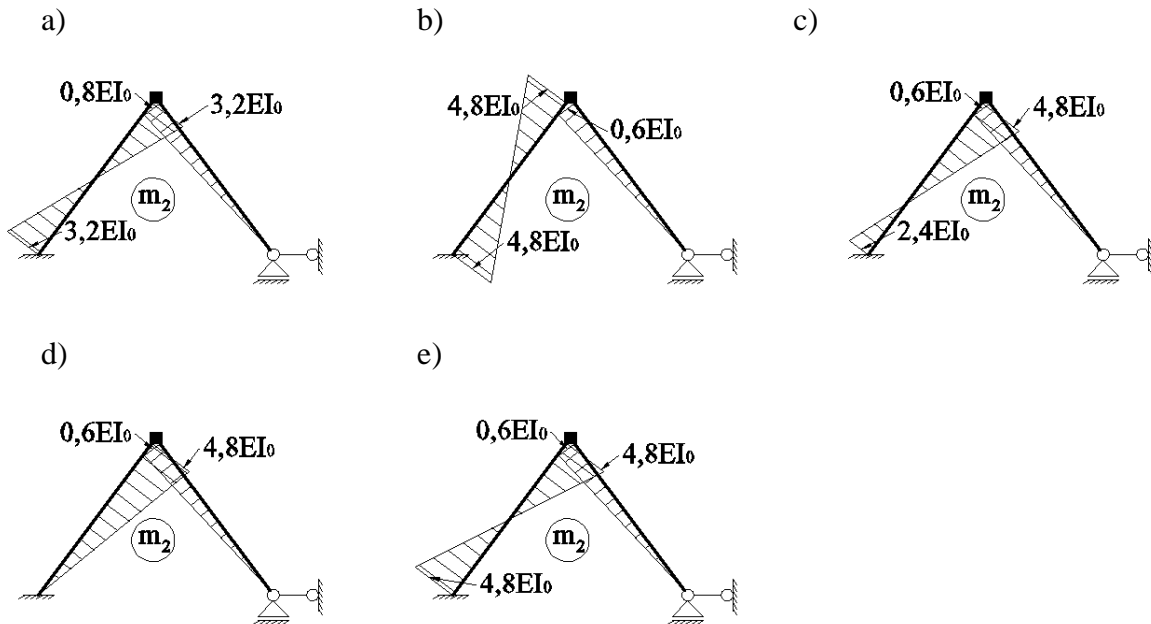
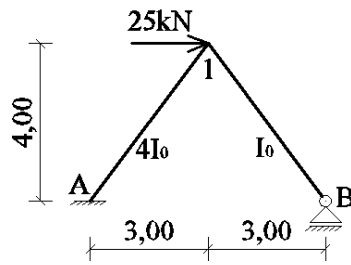
- a)  $P=22\text{kN}$                       b)  $P=-20\text{kN}$                       c)  $P=-22\text{kN}$                       d)  $P=-24\text{kN}$                       e)  $P=24\text{kN}$

2.8.11 Pentru structura din figură, deformată structurii din încărcarea sistemului de bază cu necunoscuta rotire corectată de bară,  $Z_2=1$ , este:

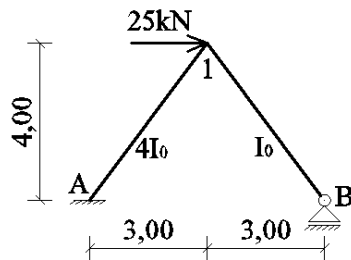




2.8.12 Pentru structura din figură, diagrama de moment încovoietor din încărcarea sistemului de bază cu rotirea de bară,  $\psi_{1A}=1$ , este:

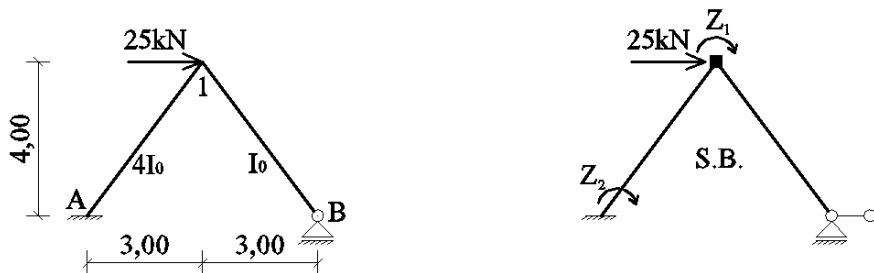


2.8.13 Pentru structura din figură, coeficientul  $k_{11}$  din ecuația de nod, din sistemul ecuațiilor de condiție, are valoarea:



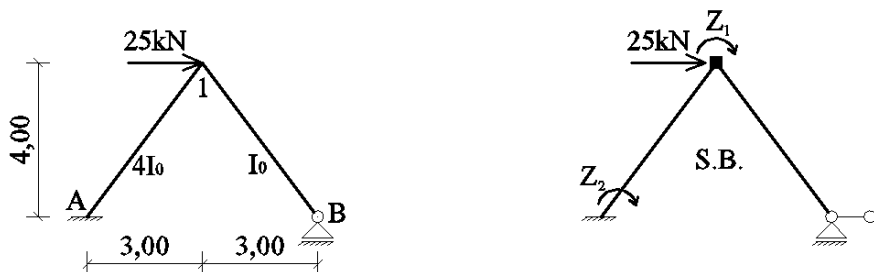
- a)  $3,8EI_0$       b)  $3,2EI_0$       c)  $1,4EI_0$       d)  $4,0EI_0$       e)  $4,75EI_0$

2.8.14 Pentru structura din figură, coeficientul  $k_{12}$  din ecuația de echilibru de nod, din sistemul ecuațiilor de condiție, are valoarea:



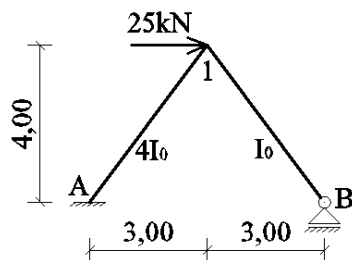
- a)  $-3,8EI_0$       b)  $5,4EI_0$       c)  $4,2EI_0$       d)  $-4,2EI_0$       e)  $-5,4EI_0$

2.8.15 Pentru structura din figură, coeficientul  $k_{22}$  din ecuația de grad de libertate, din sistemul ecuațiilor de condiție, are valoarea:



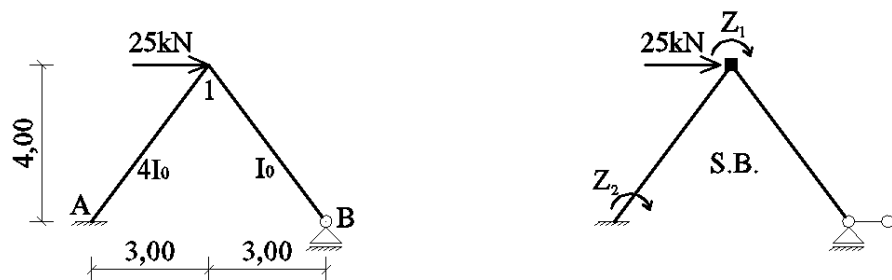
- a)  $9,0EI_0$       b)  $10,2EI_0$       c)  $-10,2EI_0$       d)  $-9,0EI_0$       e)  $7,8EI_0$

2.8.16 Pentru structura din figură, termenul liber  $R_{1f}$  din ecuația de echilibru de nod, din sistemul ecuațiilor de condiție, are valoarea:



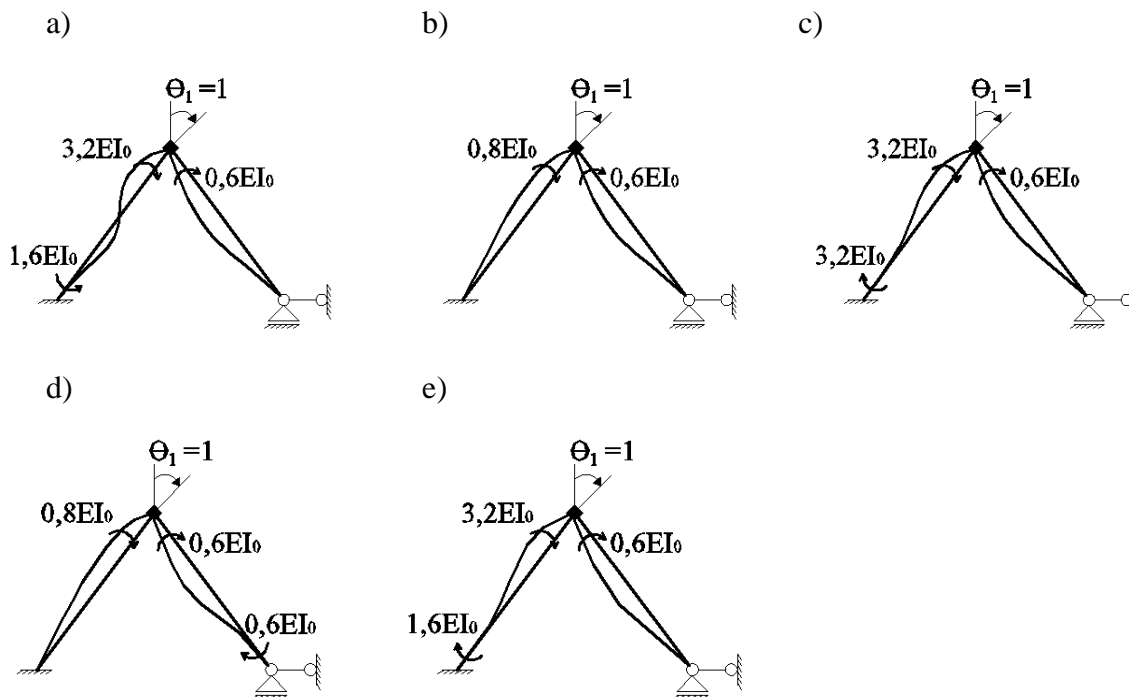
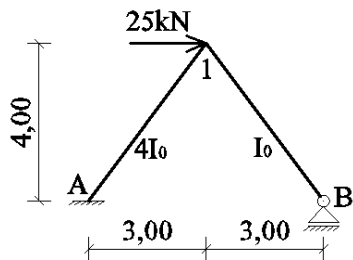
- a) 125      b) 100      c) 0      d) 25      e) 75

2.8.17 Pentru structura din figură, termenul liber  $R_{2f}$  din ecuația de echilibru de nod, din sistemul ecuațiilor de condiție, are valoarea:

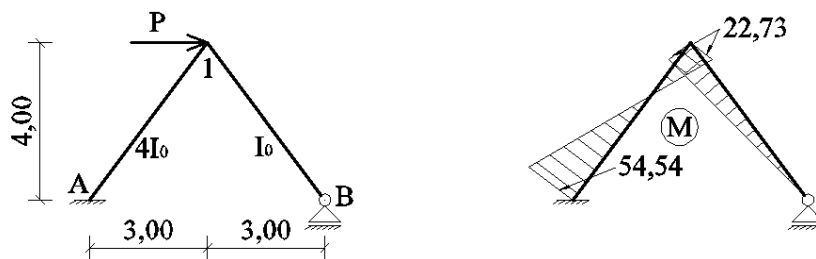


- a) 0      b) -100      c) 100      d) 200      e) -200

2.8.18 Pentru structura din figură, deformata structurii din încărcarea sistemului de bază cu rotirea de nod,  $\theta_1=1$ , este:

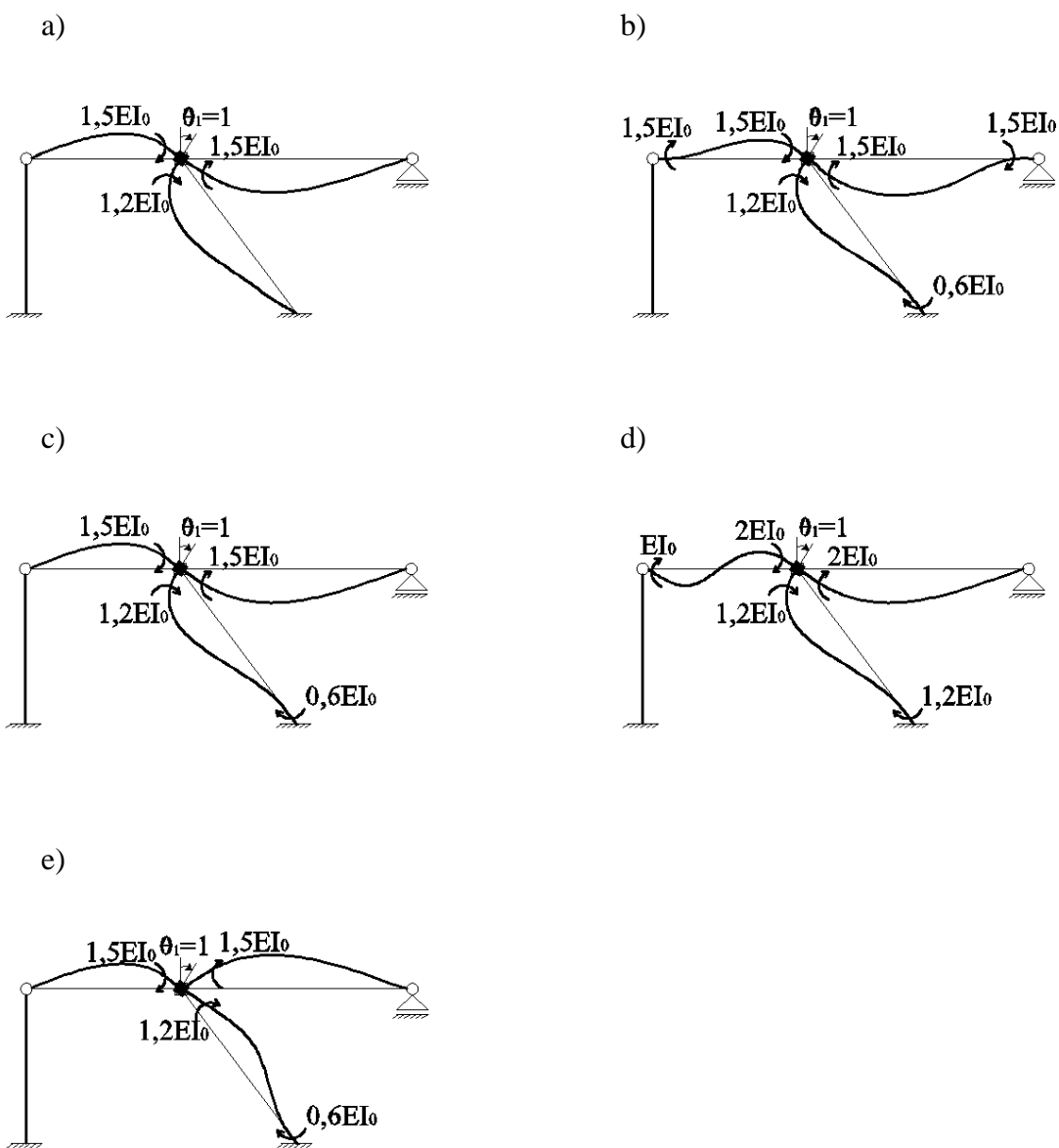
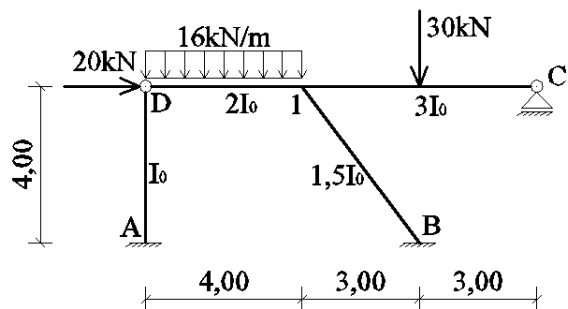


2.8.19 Pentru structura din figură, valoarea forței concentrate  $P$  pentru care se obține diagrama de moment încovoietor finală din figură este:



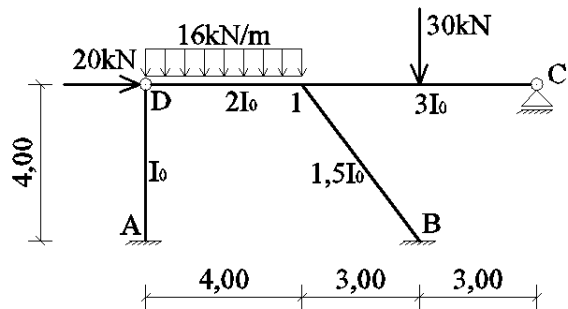
- a) 20kN      b) 22kN      c) 30kN      d) 25kN      e) 32kN

2.8.20 Pentru structura din figură, deformată sistemului de bază (structura cu nodurile blocate) din încărcarea cu rotirea de nod  $\theta_1=1$  este:

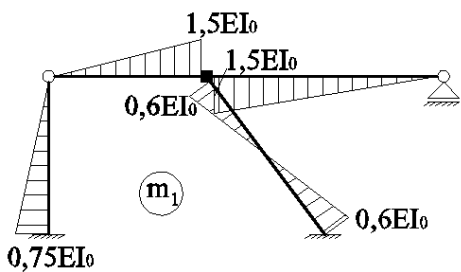




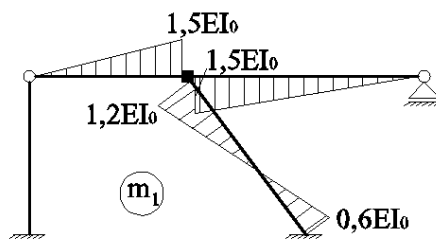
2.8.21 Pentru structura din figură, diagrama de moment încovoietor pe sistemul de bază (structura cu nodurile blocate) din încărcarea cu rotirea de nod  $\theta_1=1$  este:



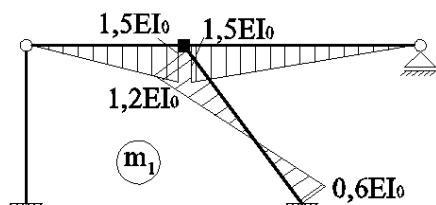
a)



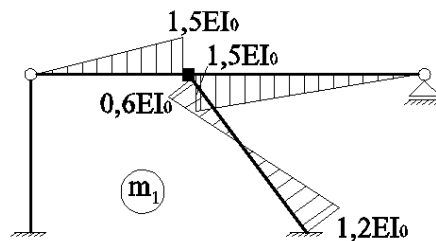
b)



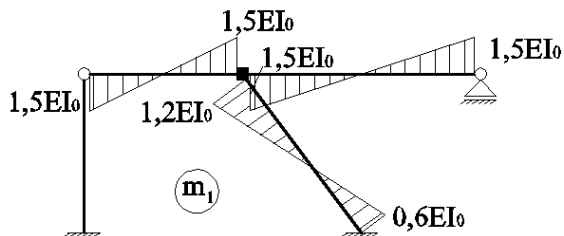
c)



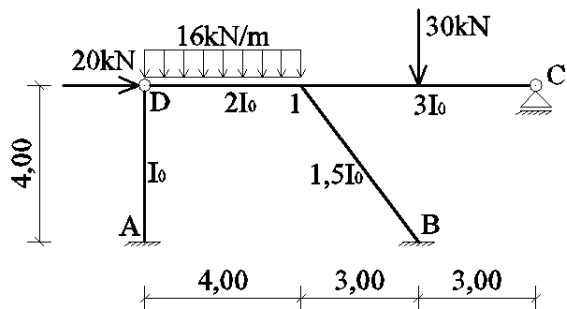
d)



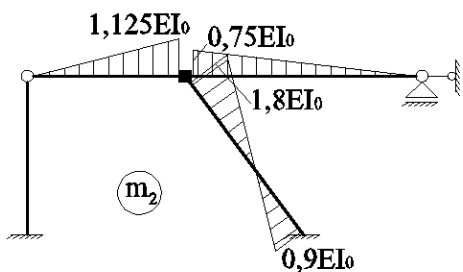
e)



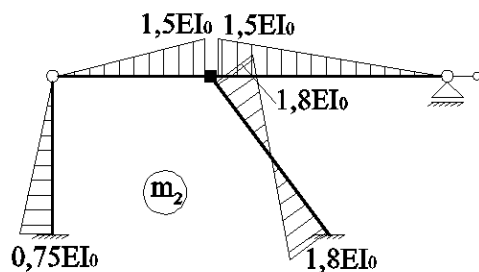
2.8.22 Pentru structura din figură, diagrama de moment încovoietor pe sistemul de bază (structura cu nodurile blocate) din încărcarea cu rotirea de bară  $\psi_2 = \psi_{AD} = 1$  este:



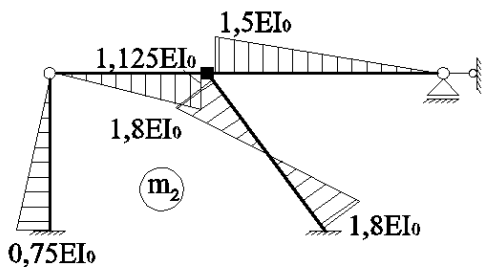
a)



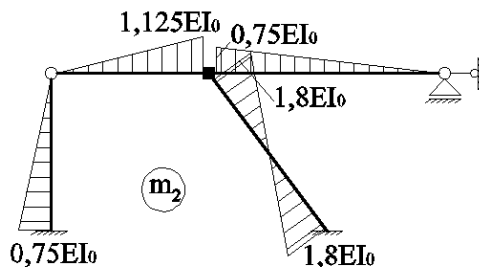
b)



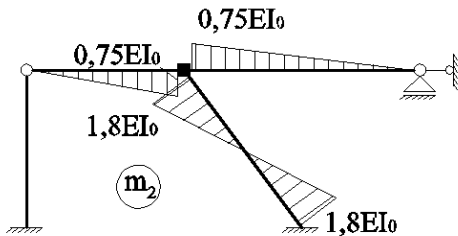
c)



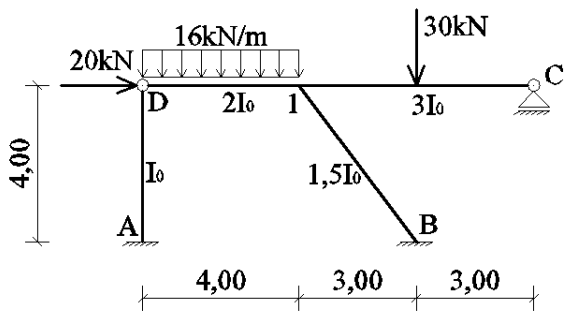
d)



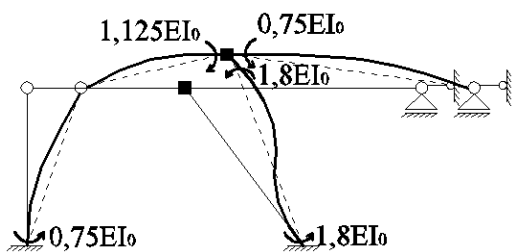
e)



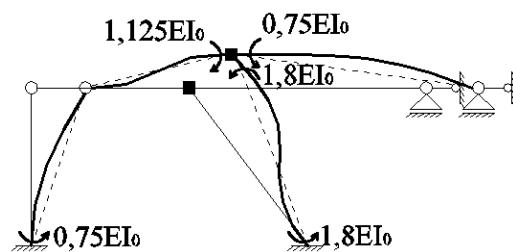
2.8.23 Pentru structura din figură, deformată corect a sistemului de bază (structura cu nodurile blocate) din încărcarea cu rotirea de bară  $\psi_2 = \psi_{AD} = 1$  este:



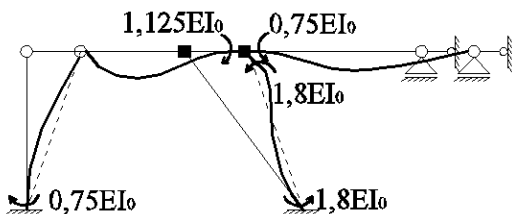
a)



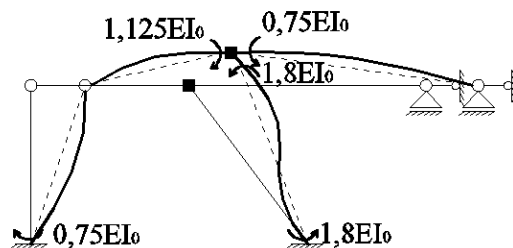
b)



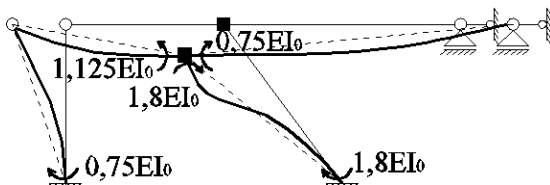
c)



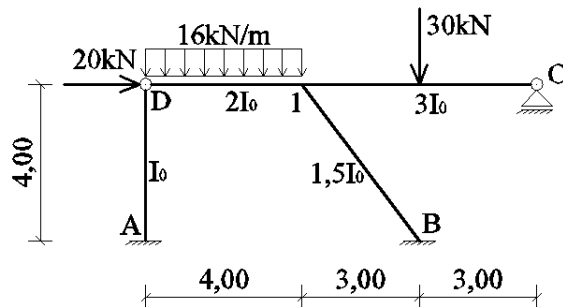
d)



e)

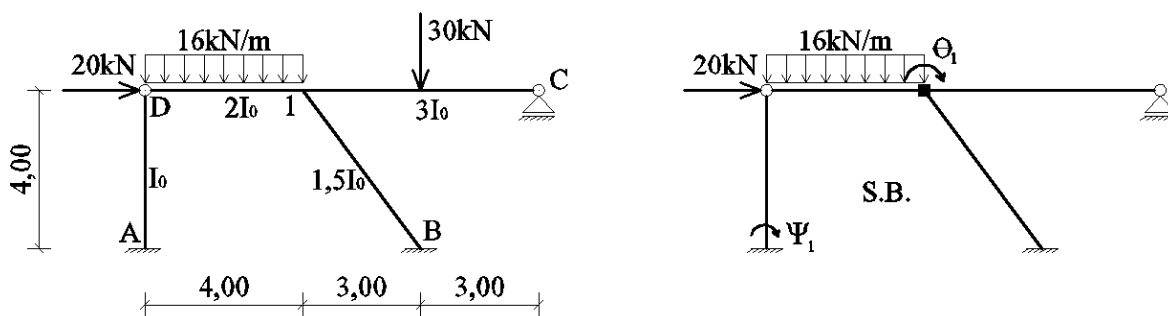


2.8.24 Pentru structura din figură, reacțiunea din blocajul nodului 1 din încărcarea sistemului de bază cu rotirea de nod  $\theta_1=1$ , are valoarea:



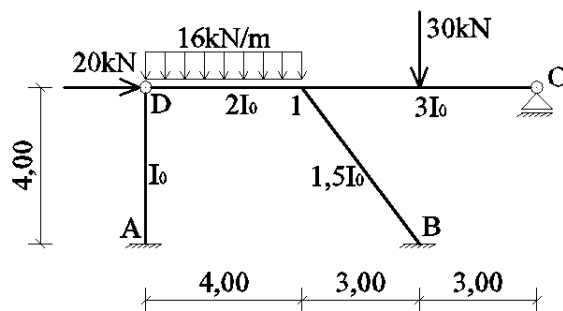
- a)  $3,75EI_0$       b)  $4,2EI_0$       c)  $3,9EI_0$       d)  $3,6EI_0$       e)  $4,5EI_0$

2.8.25 Pentru structura din figură, coeficientul  $k_{22}$  din ecuația de grad de libertate din sistemul ecuațiilor de condiție, are valoarea:



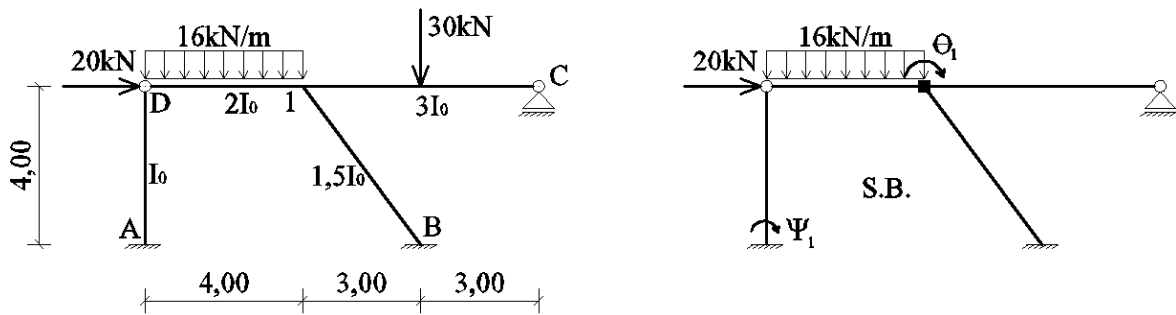
- a)  $4,069EI_0$       b)  $5,944EI_0$       c)  $5,85EI_0$       d)  $3,6EI_0$       e)  $5,569EI_0$

2.8.26 Pentru structura din figură, coeficientul  $k_{12}$  din sistemul ecuațiilor de condiție, are valoarea:



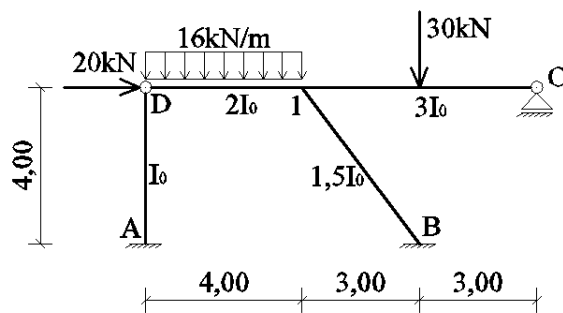
- a)  $-1,425EI_0$       b)  $-3,675EI_0$       c)  $-1,85EI_0$       d)  $1,425EI_0$       e)  $3,375EI_0$

2.8.27 Pentru structura din figură, termenul liber din ecuația de grad de libertate ( $R_{2f}$ ), are valoarea:



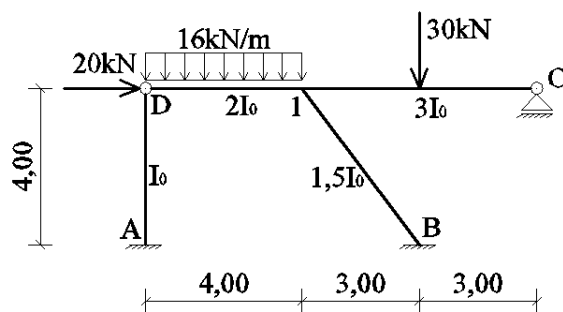
- a) 181,875 kNm    b) 40,875 kNm    c) 101,875 kNm    d) 62,75 kNm    e) 261,875 kNm

2.8.28 Pentru structura din figură, momentul neechilibrat de pe nodul 1 ( $\overline{M}_1^{(f)}$ ) din încărcarea cu forțe exterioare, are valoarea:



- a) -1,75 kNm    b) -65,75 kNm    c) 9,5 kNm    d) 1,75 kNm    e) 15,08 kNm

2.8.29 Pentru structura din figură, coeficienții de distribuție aferenți capetelor de bară concurente în nodul 1, au valorile:

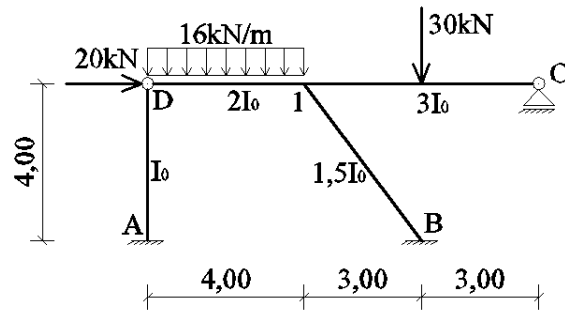


- |                   |                   |                   |
|-------------------|-------------------|-------------------|
| a) $d_{1D}=0,357$ | b) $d_{1D}=0,435$ | c) $d_{1D}=0,217$ |
| $d_{1B}=0,286$    | $d_{1B}=0,217$    | $d_{1B}=0,348$    |
| $d_{1C}=0,357$    | $d_{1C}=0,348$    | $d_{1C}=0,345$    |

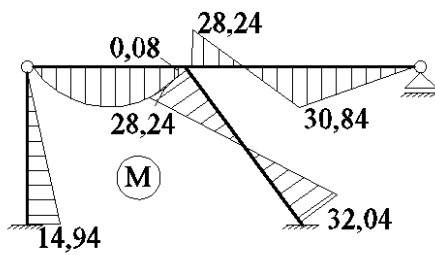
- d)  $d_{ID}=0,425$   
 $d_{IB}=0,256$   
 $d_{IC}=0,319$

- e)  $d_{ID}=0,385$   
 $d_{IB}=0,230$   
 $d_{IC}=0,385$

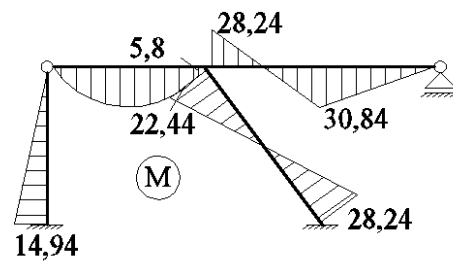
2.8.30 Pentru structura din figură, diagrama corectă de moment încovoietor este (verificare cu P.L.M.V):



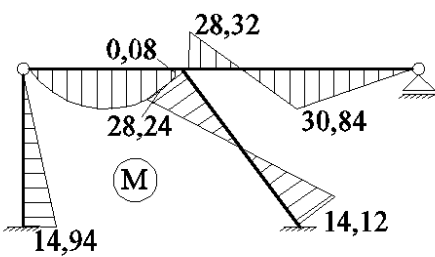
a)



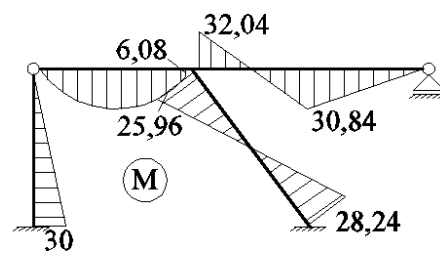
b)



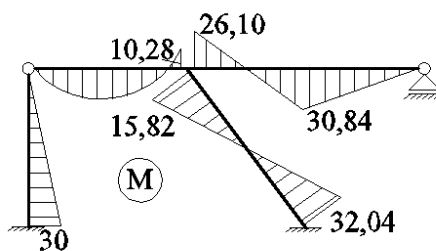
c)



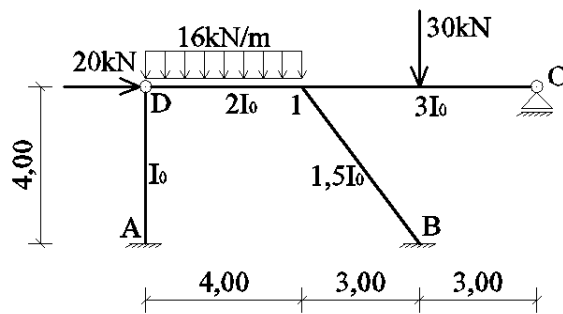
d)



e)

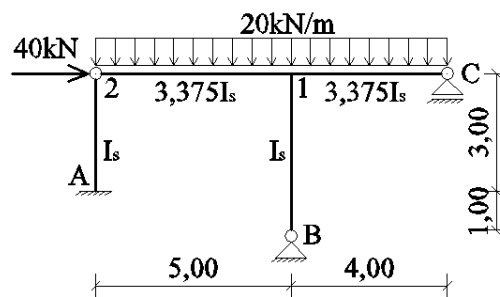


2.8.31 Pentru structura din figură, momentul neechilibrat de pe nodul 1 ( $\overline{M}_1^{(1)}$ ) din încărcarea cu necunoscuta rotire de bară  $\psi_1 = \psi_{AD} = 1$ , are valoarea:



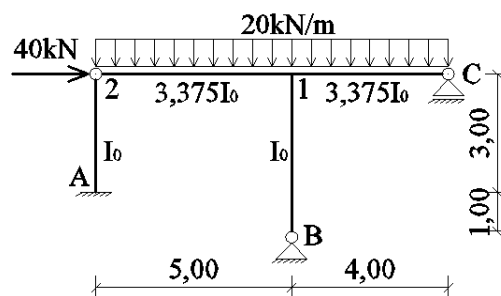
- a)  $-1,425EI_0$       b)  $1,425EI_0$       c)  $2,175EI_0$       d)  $-3,675EI_0$       e)  $1,875EI_0$

2.8.32 Pentru structura din figură, coeficienții de distribuție aferenți capetelor de bară concurente în nodul 1, au valorile:



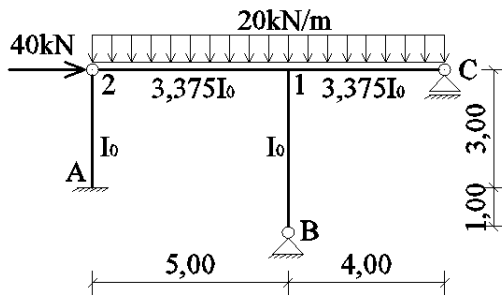
- a)  $d_{12}=0,365$       b)  $d_{12}=0,477$       c)  $d_{12}=0,382$   
 $d_{1B}=0,180$        $d_{1B}=0,141$        $d_{1B}=0,177$   
 $d_{1C}=0,455$        $d_{1C}=0,477$        $d_{1C}=0,441$
- d)  $d_{12}=0,382$       e)  $d_{12}=0,265$   
 $d_{1B}=0,141$        $d_{1B}=0,199$   
 $d_{1C}=0,477$        $d_{1C}=0,536$

2.8.33 Pentru structura din figură, coeficientul necunoscutei  $\theta_1$  din ecuația de echilibru de nod ( $\mathbf{k}_{11}$ ) din sistemul ecuațiilor de condiție, are valoarea:



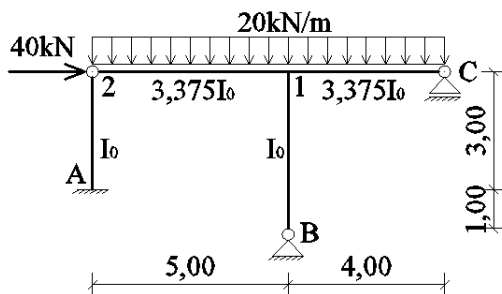
- a)  $5,555EI_0$       b)  $4,05EI_0$       c)  $3,805EI_0$       d)  $3,555EI_0$       e)  $5,306EI_0$

2.8.34 Pentru structura din figură, coeficientul necunoscutei  $\psi_1 = \psi_{A2} = 1$  din ecuația de echilibru de nod ( $k_{12}$ ) din sistemul ecuațiilor de condiție are valoarea:



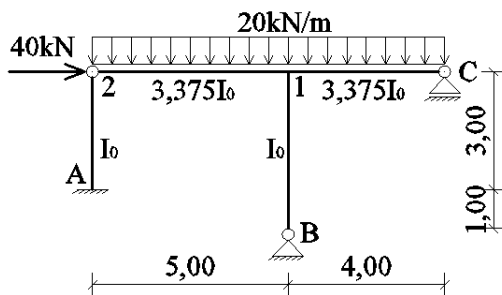
- a)  $0,42EI_0$       b)  $0,56EI_0$       c)  $-0,56EI_0$       d)  $-1,54EI_0$       e)  $-1,42EI_0$

2.8.35 Pentru structura din figură, coeficientul necunoscutei  $\psi_1 = \psi_{A2} = 1$  din ecuația de grad de libertate ( $k_{22}$ ) din sistemul ecuațiilor de condiție are valoarea:



- a)  $1,42EI_0$       b)  $0,42EI_0$       c)  $0,56EI_0$       d)  $-1,42EI_0$       e)  $-2,00EI_0$

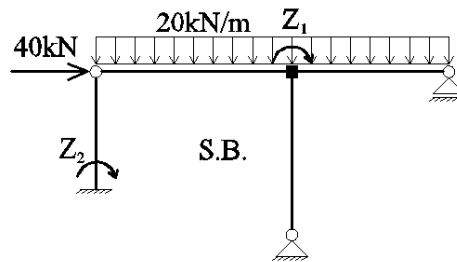
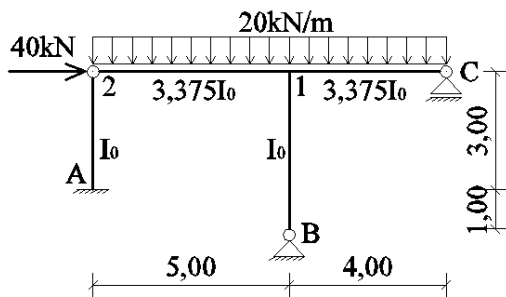
2.8.36 Pentru structura din figură, termenul liber  $R_{1f}$  din ecuația de echilibru de nod, din sistemul ecuațiilor de condiție, are valoarea:



- a)  $-42,5$       b)  $62,5$       c)  $-22,5$       d)  $22,5$       e)  $16,66$

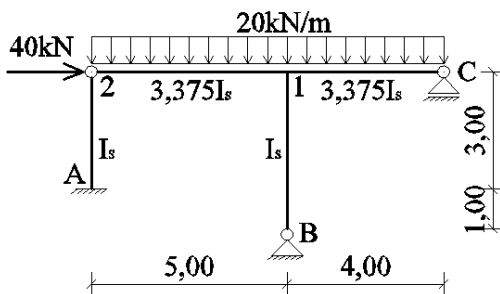


2.8.37 Pentru structura din figură, termenul liber  $R_{2f}$  din ecuația de grad de libertate, din sistemul ecuațiilor de condiție, are valoarea:



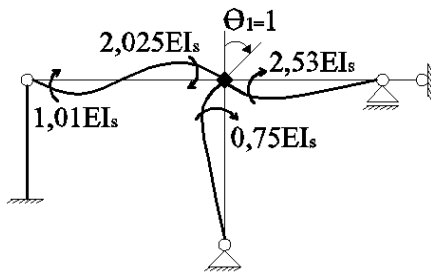
- a) -160,0                      b) 120,0                      c) -97,5                      d) 142,5                      e) -120,0

2.8.38 Pentru structura din figură, deformată corect a structurii cu nodurile blocate, încărcată cu rotirea de nod  $\theta_1=1$ , este:

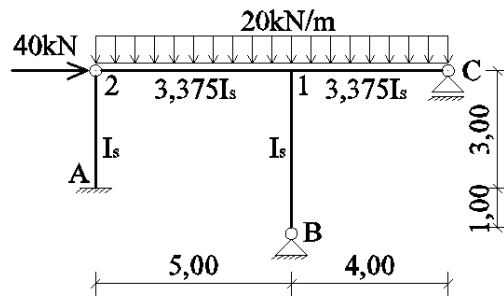


- a)                      b)
- c)                      d)

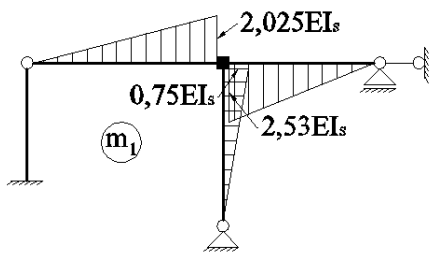
e)



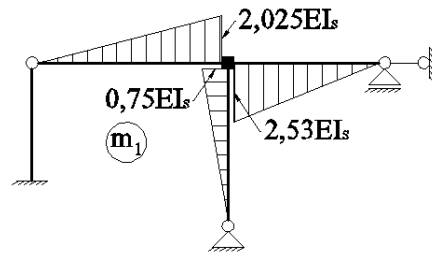
2.8.39 Pentru structura din figură, diagrama de moment încovoiator pe sistemul de bază din încărcarea cu rotirea de nod  $\theta_1=1$ , este:



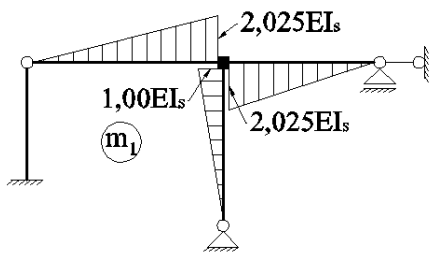
a)



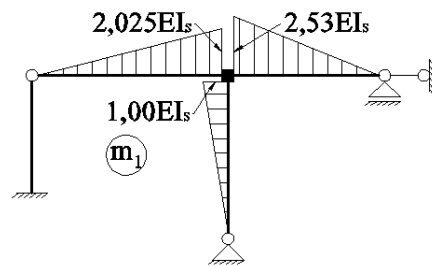
b)



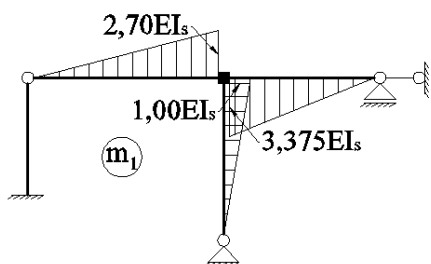
c)



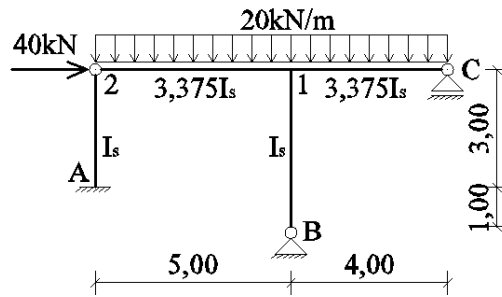
d)



e)

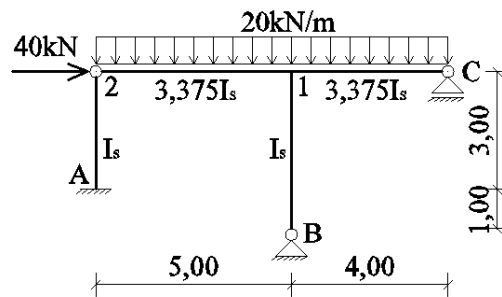


2.8.40 Pentru structura din figură, momentul neechilibrat de pe nodul 1 ( $\overline{M}_1^{(f)}$ ), din încărcarea cu forțe exterioare este:

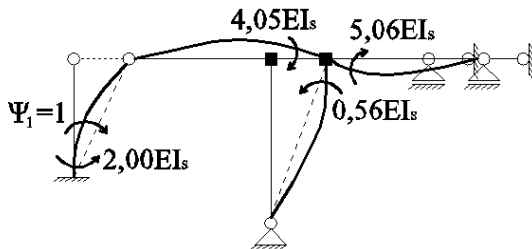


- a) -62,5kNm      b) 22,5kNm      c) 40kNm      d) -22,5kNm      e) -40kNm

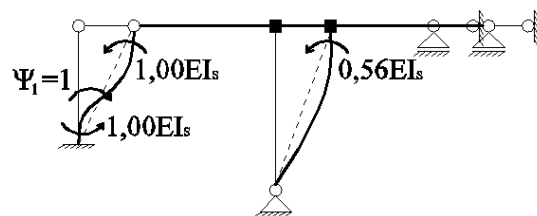
2.8.41 Pentru structura din figură, deformata sistemului de bază (structura cu noduri blocate) din încărcarea cu rotirea de bară  $\Psi_1 = \Psi_{A2} = 1$ , este:



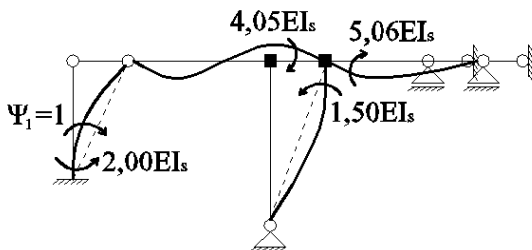
a)



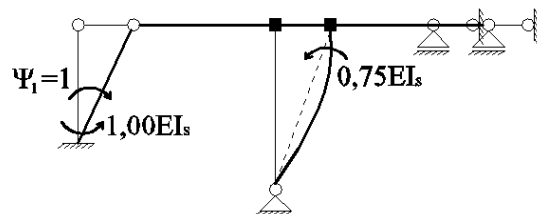
b)



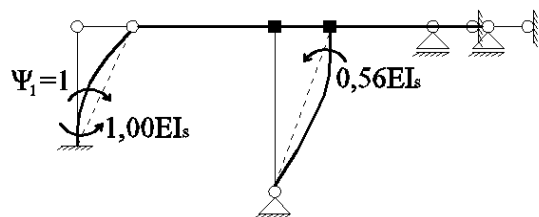
c)



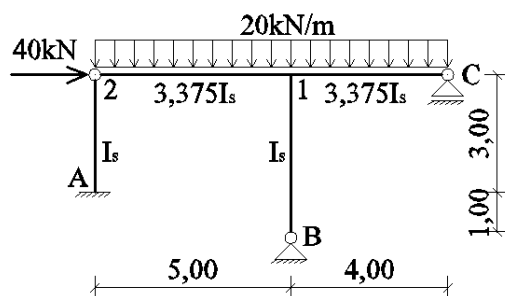
d)



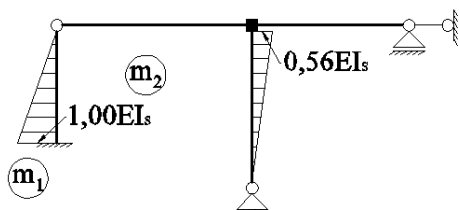
e)



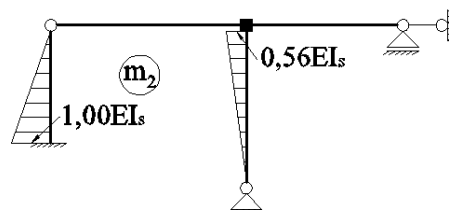
2.8.42 Pentru structura din figură, diagrama de moment încovoietor pe sistemul de bază (structura cu noduri blocate) din încărcarea cu rotirea de bară  $\Psi_1 = \Psi_{A2} = 1$ , este:



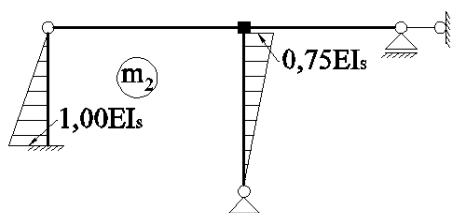
a)



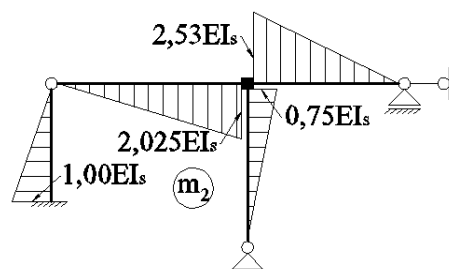
b)



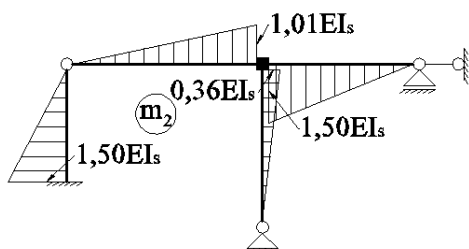
c)



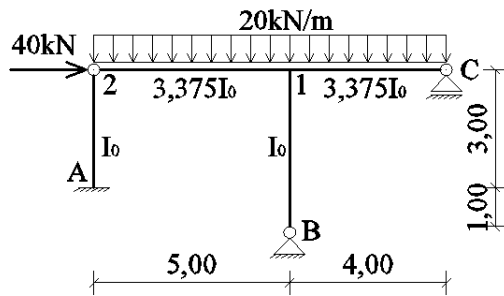
d)



e)

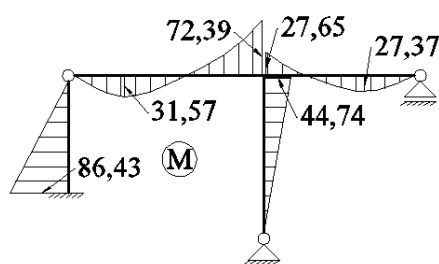
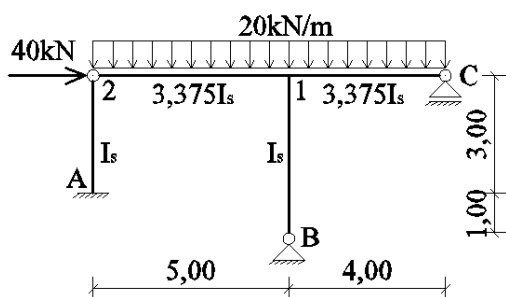


2.8.43 Pentru structura din figură, momentul neechilibrat de pe nodul 1, din încărcarea cu rotirea de bară  $\Psi_1 = \Psi_{A2} = 1$  are valoarea:

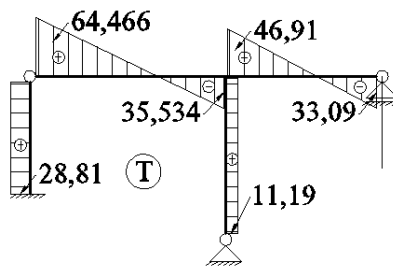
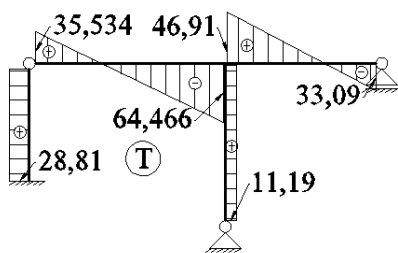


- a)  $5,305EI_0$       b)  $-0,56EI_0$       c)  $0,56EI_0$       d)  $-1,42EI_0$       e)  $0,42EI_0$

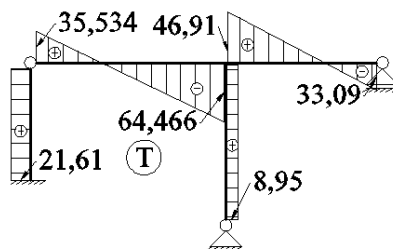
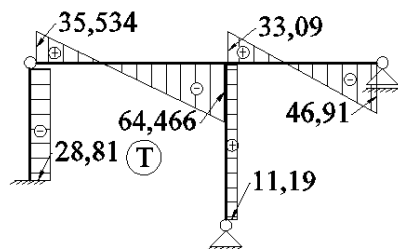
2.8.44 Pentru structura din figură și diagrama finală de moment încovoietor, diagrama de forță tăietoare este:



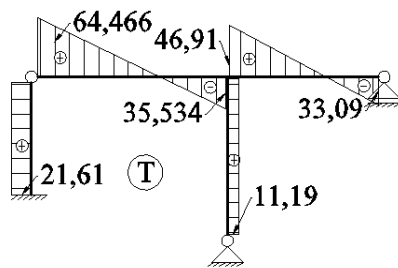
- a)      b)



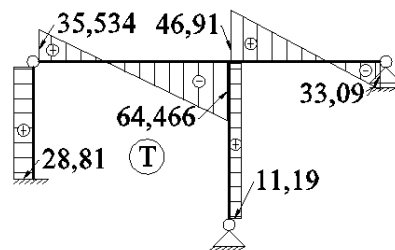
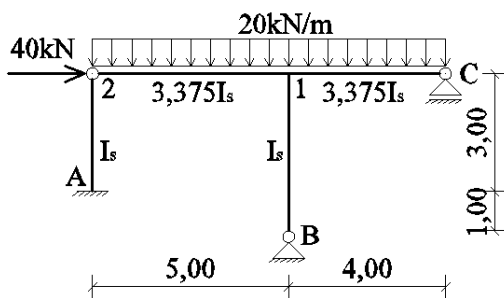
- c)      d)



e)

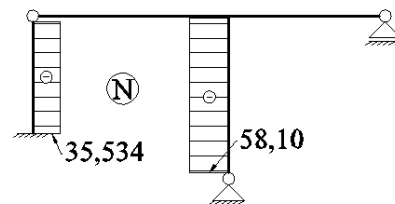
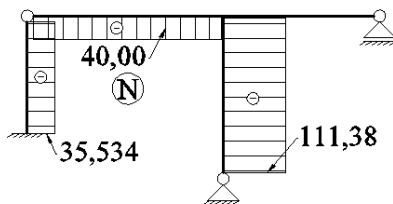


2.8.45 Pentru structura din figură și diagrama de forță tăietoare, diagrama corectă de efort axial este:



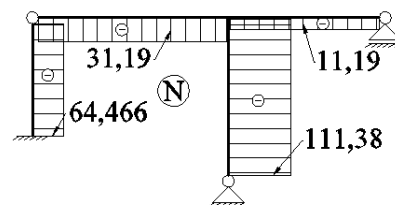
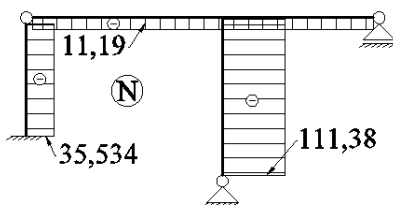
a)

b)

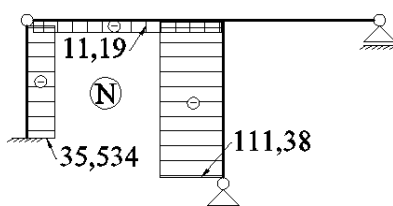


c)

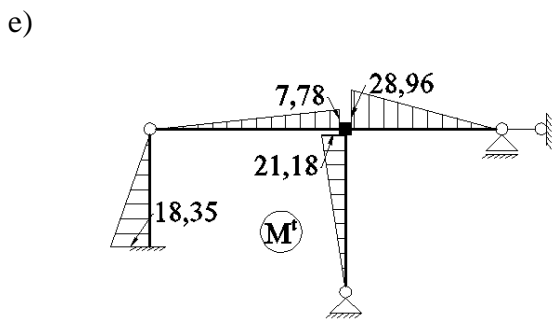
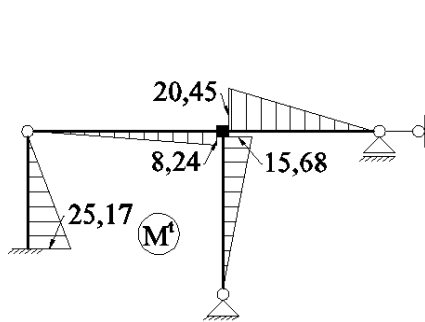
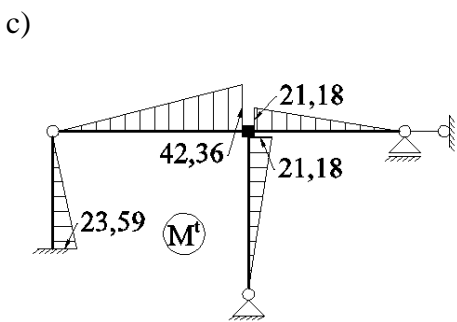
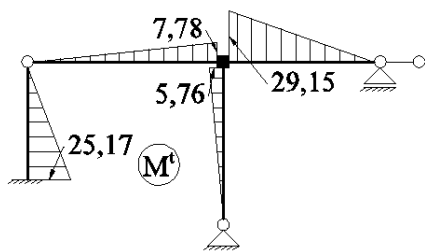
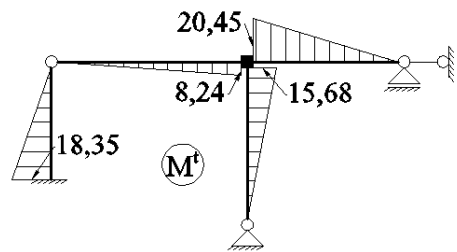
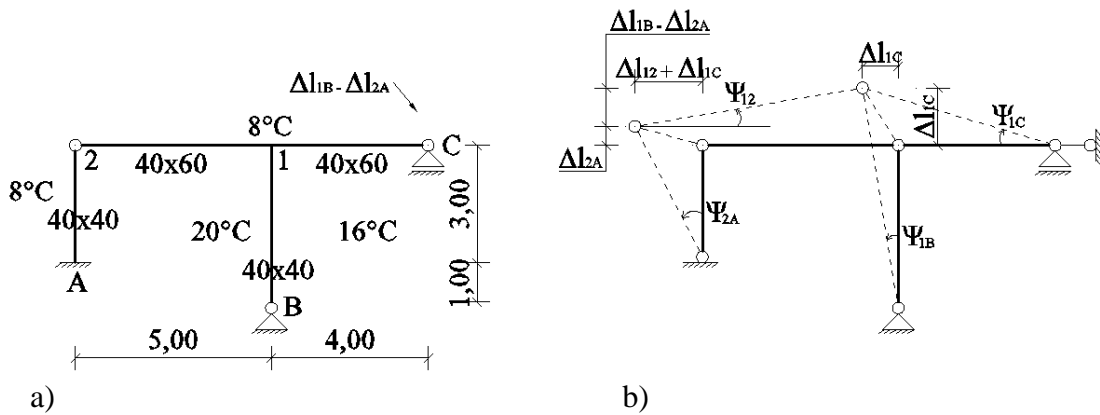
d)



e)



2.8.46 Pentru structura din figură, cunoscând poziția nodurilor din schema articulată static determinată atașată structurii, să se stabilească diagrama corectă de moment încovoiator din variația temperaturii în axa barelor față de temperatura de montaj.



## Anexa A - Răspunsuri probleme propuse

<u>Metoda forțelor</u>				<u>Metoda deplasărilor</u>	
1.4.1	a	1.4.44		2.8.1	2.8.44 a
1.4.2	c	1.4.45		2.8.2	2.8.45 e
1.4.3		1.4.46		2.8.3	2.8.46 b
1.4.4	b	1.4.47		2.8.4	a
1.4.5		1.4.48	c	2.8.5	
1.4.6				2.8.6	
1.4.7	c			2.8.7	b
1.4.8				2.8.8	
1.4.9				2.8.9	
1.4.10				2.8.10	e
1.4.11	b			2.8.11	c
1.4.12	c			2.8.12	
1.4.13	e			2.8.13	
1.4.14				2.8.14	
1.4.15				2.8.15	
1.4.16	a			2.8.16	c
1.4.17	c			2.8.17	
1.4.18				2.8.18	e
1.4.19				2.8.19	
1.4.20	d			2.8.20	
1.4.21				2.8.21	b
1.4.22	a			2.8.22	d
1.4.23				2.8.23	a
1.4.24	c			2.8.24	
1.4.25	e			2.8.25	
1.4.26				2.8.26	a
1.4.27				2.8.27	c
1.4.28				2.8.28	d
1.4.29				2.8.29	
1.4.30	e			2.8.30	
1.4.31				2.8.31	b
1.4.32	b			2.8.32	d
1.4.33	a			2.8.33	
1.4.34	e			2.8.34	
1.4.35				2.8.35	a
1.4.36				2.8.36	
1.4.37	e			2.8.37	
1.4.38				2.8.38	
1.4.39				2.8.39	b
1.4.40	b			2.8.40	d
1.4.41	c			2.8.41	e
1.4.42				2.8.42	
1.4.43	c			2.8.43	c



## Bibliografie:

- [1] CHIRA, N., BĂLC, R., CĂTĂRIG, AI., MÁTHÉ, A., MOJOLIC, C., MURESAN, I., *Statica construcțiilor. Structuri static nedeterminate, Îndrumător pentru lucrări*, Cluj-Napoca, Editura U.T. Press, 2014, ISBN 978-606-737-028-7
- [2] CĂTĂRIG, AI., PETRINA, M., KOPENETZ, L., CHIRA, N., TRIFA, F., *Statica construcțiilor. Structuri static nedeterminate, Vol 2*, Cluj-Napoca, Editura U.T. Press, 2001
- [3] CĂTĂRIG, AI., PETRINA, M., KOPENETZ, L., PAVEL, A., CHIRA, N., BĂLC, R., *Statica construcțiilor: structuri static nedeterminate- vol 2*, Cluj-Napoca, Editura U.T. Press, 2005
- [4] CĂTĂRIG, AI., PETRINA, M., KOPENETZ, L., PAVEL, A., CHIRA, N., BĂLC, R., *Statica construcțiilor: structuri geometric nedeterminate-vol 3*, Cluj-Napoca, Editura U.T. Press, 2006
- [5] GHEORGHIU, A., *Statica, stabilitatea si dinamica construcțiilor*, Bucuresti, EDP, 1974